

Baño maría • cuece pastas eléctricos

Baños maría • cuece pastas/
Bains marie • pasta cooker

Bains marie • cuiseur à pâtes/
Banhos maria • coze pastas



CPG-91



- Gama de cuece pastas diseñada para ofrecer las máximas combinaciones de trabajo con las características de: potencia, funcionalidad, seguridad y accesibilidad.
- Exterior y cubas fabricados en acero inoxidable AISI 304 (18/10) con acabado scotch.
- Canto vivo lateral garantizando la máxima unión en el diseño de bloques completos de cocción.
- Cubas fabricadas sin juntas ni soldaduras en su interior prolongando la vida de los equipos y reduciendo considerablemente el número de incidencias, especialmente tratadas para maximizar el rendimiento. Diseñadas para maximizar la compatibilidad y polyvalencia en el uso de recipientes gastro-norm.
- Piloto de encendido manual y con piezoeléctrico, termopar y quemador tubular bajo cuba fabricado en acero inoxidable. Mandos de control de poliamida resistentes al calor y con posiciones de piloto, máximo y mínimo. Temperatura de funcionamiento: de 30°C a 99°C. Puerta y cestillos incorporados.
- Remates de chimenea fabricados en hierro fundido.
- Mandos de control ergonómicos ubicados en el frontal permitiendo un manejo directo del equipo a la par que garantizando la accesibilidad en caso de reparación.
- Todos los equipos dotados con grifo de llenado.
- Todos los modelos dotados de grifo de vaciado para facilitar la limpieza de la cuba.
- Patas regulables en altura.



- Range of pasta cooker designed to offer the maximum working combinations, with the main features of: power, functionality, safety and accessibility.
- External finish and tanks made of AISI 304 (18/10) stainless steel scotch finish.
- Side edged manufacturing ensuring maximum joining in cooking line design.
- Tanks made without inner gaskets nor welds inside, providing the equipment with longer life and avoiding technical problems, specially treated to maximize performance. Designed to maximize compatibility and versatility in the use of gastro-norm containers.
- Manual and piezoelectric ignition pilot, thermocouple and tubular stainless steel burner under tank. Polyamide ergonomic heat resistant knobs with pilot, maximum and minimum operating positions. Working temperature: from 30°C up to 99°C. Door and baskets included as standard.
- Flue shot made of cast iron with anti-acid enamel.
- Ergonomic control knobs located on the front allow direct handing of the equipment at the same time ensuring accessibility for maintenance and repair.
- All models provided with filling tap.
- All models provided with drain tap for easy pouring and cleaning of the tank.
- Adjustable legs.



- Gamme des cuiseur à pâtes conçue pour offrir un grand numéro de combinaison de travail entre les caractéristiques suivantes: conception, puissance, fonctionnalité et accessibilité.
- Extérieur et cuve fabriqués en inox AISI-304 (18/10) avec une finition type scotch.
- Les bords latéraux sont conçus spécialement pour garantir une union parfaite dans le cas des plans de cuisson.
- Cuve fabriquée sans joints ni soudures à l'intérieur ce qui favorise une longue durée de vie de l'appareil et une réduction considérable de panes et traitée d'une manière spéciale pour maximiser le rendement. Conçues pour garantir une haute compatibilité et polyvalence dans l'usage des récipients gastro-norme (en option).
- Pilote d'allumage manuel et piézo-électrique, thermocouple et brûleur tubulaire fabriqué en acier inoxydable situé sous la cuve. Boutons de contrôle en polyamide résistants à la chaleur et avec les positions du pilote, maximum et minimum. Température de fonctionnement de 30°C à 99°C. Porte et paniers incorporés.
- Dossieret "sortie des gazes" en fonte à émaille Antiacide.
- Les boutons ergonomiques de contrôle situés dans la partie frontale permettant la manipulation directe de l'appareil et au même temps une accessibilité en cas de réparation.
- Robinet de remplissage d'eau dans tout les modèles.
- Robinet d'évacuation pour un nettoyage facile de la cuve.



Baño maría • cuece pastas eléctricos

Baños maría • cuece pastas/
Bains marie • pasta cooker

Bains marie • cuiseur à pâtes/
Banhos maria • coze pastas

- Pieds réglables en hauteur.



- Gama de coze pastas desenhada para oferecer a melhor combinação de trabalho com as características de: Potência, funcionalidade, segurança e acessibilidade.
- Exterior e cubas fabricados em aço inoxidável AISI 304 (18/10) com acabamento scotch.
- Canto vivo lateral garantindo a melhor união em montagens de blocos completos de cozinha.
- Cubas fabricadas sem juntas nem soldaduras no seu interior prolongando a vida dos equipamentos e reduzindo consideravelmente o numero de avarias. Especialmente tratadas para maximizar o rendimento. Desenhadas para maximizar a compatibilidade e polivalência no uso de recipientes gastro-norm (como opção). Recipientes não incluídos.
- Piloto de acendimento manual e com isqueiro eléctrico, termopar e queimador tubular colocados em baixo da cuba. Cuba em aço inoxidável. Botões de controlo em poliamida resistentes ao calor e com posições de piloto, máximo e mínimo. Temperatura de funcionamento: de 30°C a 99°C. Porta e recipientes incorporado.
- Topos da chaminé fabricados em ferro fundido.
- Comandos de controlo ergonómicos colocados no painel frontal permitindo um manejo directo do equipamento, garantindo ao mesmo tempo a acessibilidade para intervenções técnicas.
- Todos os equipamentos dotados com torneira de enchimento.
- Todos os equipamentos dotados com torneira de vazamento para facilitar a limpeza da cuba.
- Pés reguláveis em altura.

CARACTERÍSTICAS TÉCNICAS

Technical Characteristics / Caractéristiques Techniques / Características Técnicas

Presión nominal / Working pressure / Pression de fonctionnement / Presão nominal: 50 mbar.

 Dimensiones con embalaje	 Packaging dimensions	 Dimensions avec emballage	 Dimensões da embalagem	(mm)	950 x 450 x 1.200
Volumen	Volume	Volume	Volume	(m ³)	0.51
Dimensiones equipo	Equipment dimensions	Dimensions de l'équipement	Dimensões do equipamento	(mm)	400 x 900 x 900
Litros	Litres	Litres	Litros	(Ltr)	32
Cubetas recomendadas	Recommended kegs	Cuvettes conseillé	Recipientes recomend.	GN	3 de 1/3
Potencia	Power	Puissance	Potência	(kw)	11.50
Consumos	Consumptions	Consommations	Consumos	GLP Kg/h GN Nm ³ /h	0.89 1.22
Peso bruto	Gross weight	Poids brut	Peso bruto	(kg)	84
Peso neto	Net weight	Poids net	Peso líquido	(kg)	71

*Producto con color personalizable / Product with customizable colour / Produit avec couleur personnalisable / Produto para personalizar à cor
Producto combinable con hornos & soportes / Product to be combined with ovens & supports / Produit combinable avec fours & soubasements /
Produto para combinação com fornos e suportes*

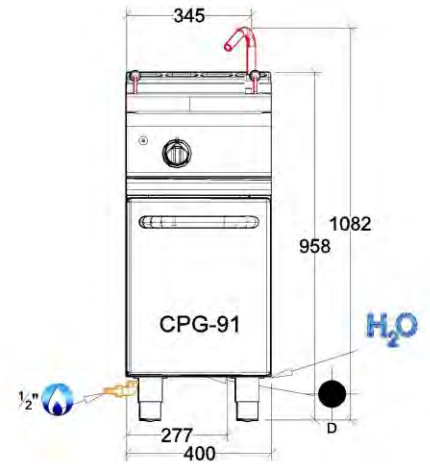
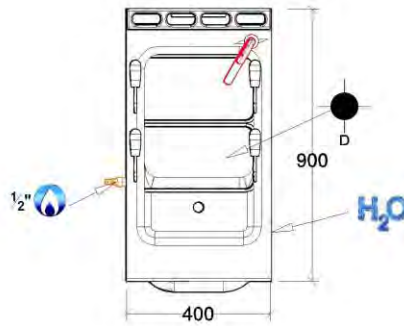
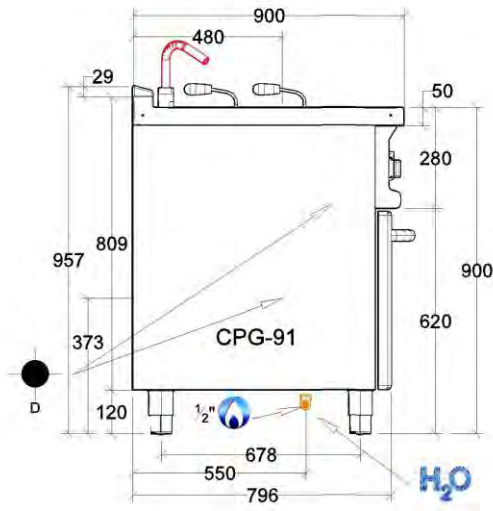
REPAGAS, S.A. se reserva el derecho a modificar precios y especificaciones del material sin previo aviso / REPAGAS, S.A. reserves the right to modify prices and change the material specifications without prior notice REPAGAS, S.A. reserva o direito de alterar preços bem como especificações dos produtos sem aviso prévio / REPAGAS, S.A. se réserve le droit de modifier les prix et les caractéristiques du matériel sans aucun avis.




Baño maría • cuece pastas eléctricos


Baños maría • cuece pastas/
Bains marie • pasta cooker

Bains marie • cuiseur à pâtes/
Banhos maria • coze pastas



 Toma de gas

 Toma de agua

 Desagüe

