

SERIE 550 / Gama snack sobremesa

550 Series / Snack & bar range

Série 550 / Gamme snack "sobremesa"

Série 550 / Gama snack sobre-mesa



- Gama de planchas diseñada para ofrecer las máximas combinaciones de trabajo con las características de: diseño, potencia, funcionalidad y accesibilidad.
- Exterior fabricado en acero inoxidable AISI-304 (18/10) con acabado scotch.
- Palastro de acero pulido y rectificado de 15 mm de espesor.
- Piloto de encendido manual y con piezoeléctrico, te
-
- Mandos ergonómicos de poliamida resistentes al calor.
- Cajón delantero recoge-grasas en todos los modelos.
- Peto lateral y trasero para evitar salpicaduras.
- Superficie lisa.
- Patas regulables en altura.



- functionality and accessibility.
- External made of AISI-304 (18/10) stainless steel scotch finish.
- Polished and rectified steel sheet 15 mm thickness.
- Manual and piezoelectric ignition pilot, thermocouple and tubular stainless-steel
- Steel
- Polyamide ergonomic heat resistant knobs, with pilot, maximum and minimum
- All models provided with frontal grease box.
- Surrounding bib to avoid grease splashes.
- Plane surface.
- Adjustable legs.



- conception, puissance, fonctionnalité et accessibilité.
- Finition extérieure en inox AISI-304 (18/10) avec une finition type scotch.
- Plaque en acier rectifié et poli de 15 mm d'épaisseur.
- Pilote d'allumage manuel et piézoélectrique, thermocouple et brûleur tubulaire en Inox au-
-
- à chaque point de la superficie.
- Boutons de commande ergonomiques en polyamide, résistants à la chaleur.
- Tiroir de récupération des graisses dans tous les modèles.
- Bords relevés sur les trois côtés de la plaque.
- Surface lisse.
- Pieds réglables en hauteur.



- Gama de grelhadores desenhadas para desenho, potência, funcionalidade e acessibilidade.
- Exterior fabricado em aço inoxidável AISI-304 (18/10) com acabamento scotch.
- Placa de aço polido e rectificado de 15 mm de espessura.
- Piloto de acendimento manual e com isqueiro eléctrico, termopar y quemador tub inoxidável.
-
- pontos.
- Botões ergonómicos de poliamida resistentes ao calor.
- Gaveta dianteira apanha-gorduras em todos os modelos.
- Alçado lateral e traseiro para evitar salpicos.
- Superfície lisa.
- Pés reguláveis em altura.

Planchas a gas





Planchas a gas /
Gas griddles

Planchas à gaz /
Placas a gás

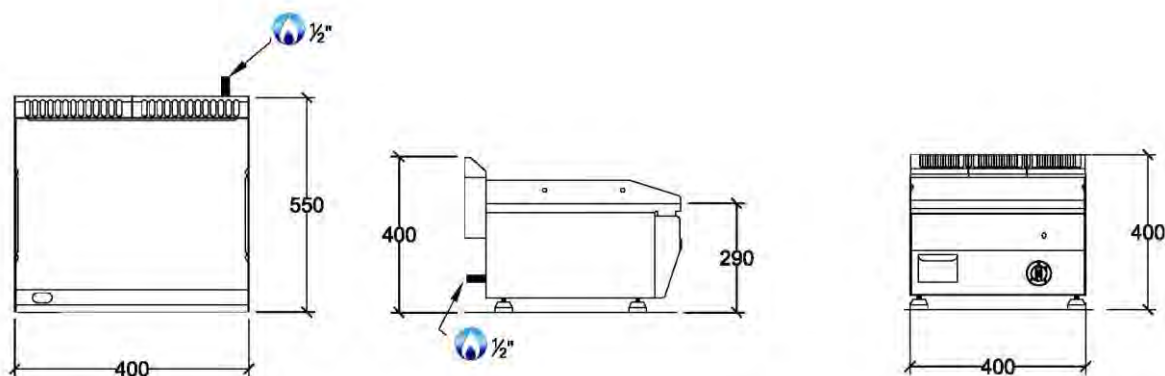
CARACTERÍSTICAS TÉCNICAS

Technical Characteristics / Características Técnicas / Características Técnicas

Presión nominal / Working pressure / Presión de fonctionnement / Presão nominal: 50 mbar.

					
Dimensiones con embalaje	Packaging dimensions	Dimensions avec emballage	Dimensões da embalagem	(mm)	690 x 480 x 560
Volumen	Volume	Volume	Volume	(m ³)	0.19
Dimensiones equipo	Equipment dimensions	Dimensions de l'équipement	Dimensões do equipamento	(mm)	400 x 550 x 290
Placa Acabado Espesor Superficie útil	Plate Finish Thicknes Useful areas	Plaque Finition Épaisseur Surface utile	Placa Acabamento Espessura Superficie útil	Fe/Cr (mm) (mm)	Fe 15 383 x 432
Quemadores bajo placa	Underplate burners	Brûleurs sous plaque	Queim. baixo placa	4.00 (kw) 8.00 (kw) 12.50(kw)	- 1 -
Potencia	Power	Puissance	Potência	(kw)	8.00
Consumos	Consumptions	Consommations	Consumos	GLP Kg/h GN Nm ³ /h	0.62 0.85
Peso bruto	Gross weight	Poids brut	Peso bruto	(kg)	47
Peso neto	Net weight	Poids net	Peso líquido	(kg)	40

REPAGAS, S.A. se reserva el derecho a modificar precios y especificaciones del material sin previo aviso / REPAGAS, S.A. reserves the right to modify prices and change the material specifications without prior notice REPAGAS, S.A. reserva o direito de alterar preços bem como especificações dos produtos sem aviso prévio / REPAGAS, S.A. se réserve le droit de modifier les prix et les caractéristiques du matériel sans aucun avis.



SERIE 550 / Gama snack sobremesa

550 Series / Snack & bar range

Série 550 / Gamme snack "sobremesa"

Série 550 / Gama snack sobre-mesa

PG-650



- Gama de planchas diseñada para ofrecer las máximas combinaciones de trabajo con las características de: diseño, potencia, funcionalidad y accesibilidad.
- Exterior fabricado en acero inoxidable AISI-304 (18/10) con acabado scotch.
- Palastro de acero pulido y rectificado de 15 mm de espesor.
- Piloto de encendido manual y con piezoeléctrico, termopar y quemador tubular bajo placa fabricado en acero inoxidable.
- Palastros especialmente tratados para garantizar la uniformidad y máxima temperatura de trabajo en todos sus puntos.
- Mandos ergonómicos de poliamida resistentes al calor.
- Cajón delantero recoge-grasas en todos los modelos.
- Peto lateral y trasero para evitar salpicaduras.
- Superficie lisa
- Patas regulables en altura



- Range of griddles designed to offer the maximum working combinations, with the main features of: design, power, functionality and accessibility.
- External made of AISI-304 (18/10) stainless steel scotch finish.
- Polished and rectified steel sheet 15 mm thickness.
- Manual and piezoelectric ignition pilot, thermocouple and tubular stainless-steel burner under plate.
- Steel sheet specially treated to ensure uniformity and maximum operating temperature in the whole surface.
- Polyamide ergonomic heat resistant knobs, with pilot, maximum and minimum operating position.
- All models provided with frontal grease box.
- Surrounding bib to avoid grease splashes.
- Plane surface.
- Adjustable legs.



- Gamme des planchas conçue pour offrir un grand numéro de combinaison de travail entre les caractéristiques suivantes: conception, puissance, fonctionnalité et accessibilité.
- Finition extérieure en inox AISI-304 (18/10) avec une finition type scotch.
- Plaque en acier rectifié et poli de 15 mm d'épaisseur.
- Pilote d'allumage manuel et piézoélectrique, thermocouple et brûleur tubulaire en Inox au-dessous de la plaque.
- Plaques traitées d'une manière spéciale pour garantir une uniformité et une température maximale durant son usage et à chaque point de la superficie.
- Boutons de commande ergonomiques en polyamide, résistants à la chaleur.
- Tiroir de récupération des graisses dans tous les modèles.
- Bords relevés sur les trois côtés de la plaque.
- Surface lisse.
- Pieds réglables en hauteur.



- Gama de grelhadores desenhadas para oferecer as melhores combinações de trabalho com as características de: desenho, potência, funcionalidade e acessibilidade.
- Exterior fabricado em aço inoxidável AISI-304 (18/10) com acabamento scotch.
- Placa de aço polido e rectificado de 15 mm de espessura.
- Piloto de acendimento manual e com isqueiro eléctrico, termopar y quemador tubular sob placa fabricada em aço inoxidável.
- Placas especialmente tratadas para garantir a uniformidade e máxima temperatura de trabalho em todos os seus pontos.
- Botões ergonômicos de poliamida resistentes ao calor.
- Gaveta dianteira apanha-gorduras em todos os modelos.
- Alçado lateral e traseiro para evitar salpicos.
- Superfície lisa.
- Pés reguláveis em altura.

Planchas a gas

Planchas a gas /
Gas griddles

Planchas à gaz /
Placas a gás

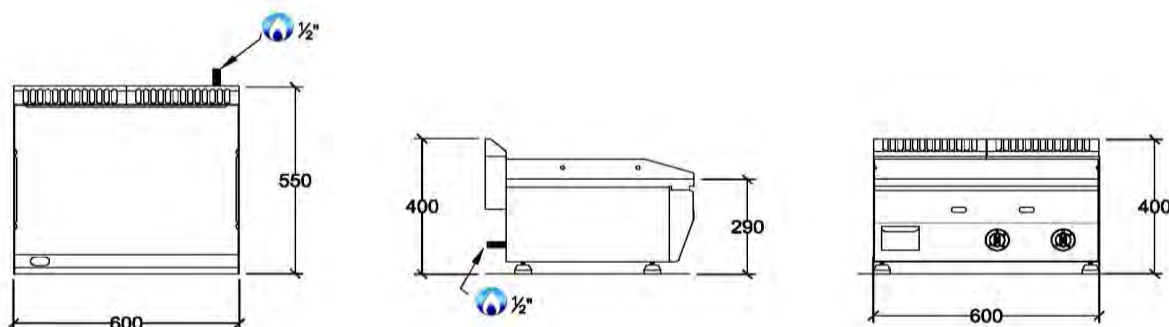
CARACTERÍSTICAS TÉCNICAS

Technical Characteristics / Características Técnicas / Características Técnicas

Presión nominal / Working pressure / Presión de funcionamiento / Presão nominal: 50 mbar.

					
Dimensiones con embalaje	Packaging dimensions	Dimensions avec emballage	Dimensões da embalagem	(mm)	690 x 600 x 550
Volumen	Volume	Volume	Volume	(m ³)	0.23
Dimensiones equipo	Equipment dimensions	Dimensions de l'équipement	Dimensões do equipamento	(mm)	600 x 550 x 290
Placa Acabado	Plate Finish	Plaque Finition	Placa Acabamento	Fe/Cr (mm)	Fe
Espesor	Thicknes	Épaisseur	Espessura	(mm)	15
Superficie útil	Useful areas	Surfaceutile	Superficie útil	(mm)	583 x 432
Quemadores bajo placa	Underplate burners	Brûleurssous plaque	Queim. baixo placa	4.00 (kw) 8.00 (kw) 12.50 (kw)	1 1 -
Potencia	Power	Puissance	Potência	(kw)	12.00
Consumos	Consumptions	Consommations	Consumos	GLP Kg/h GN Nm ³ /h	0.93 1.27
Peso bruto	Gross weight	Poids brut	Peso bruto	(kg)	63
Peso neto	Net weight	Poids net	Peso líquido	(kg)	51

REPAGAS, S.A. se reserva el derecho a modificar precios y especificaciones del material sin previo aviso / REPAGAS, S.A. reserves the right to modify prices and change the material specifications without prior notice REPAGAS, S.A. reserva o direito de alterar preços bem como especificações dos produtos sem aviso prévio / REPAGAS, S.A. se réserve le droit de modifier les prix et les caractéristiques du matériel sans aucun avis.



ERIE 550 / Gama snack sobremesa

550 Series / Snack & bar range

Série 550 / Gamme snack "sobremesa"

Série 550 / Gama snack sobre-mesa



- Gama de planchas diseñada para ofrecer las máximas combinaciones de trabajo con las características de: diseño, potencia, funcionalidad y accesibilidad.
- Exterior fabricado en acero inoxidable AISI-304 (18/10) con acabado scotch.
- Palaastro de acero pulido y rectificado de 15 mm de espesor.
- Piloto de encendido manual y con piezoeléctrico, termopar y quemador tubular bajo placa fabricado en acero inoxidable.
- Palastras especialmente tratados para garantizar la uniformidad y máxima temperatura de trabajo en todos sus puntos.
- Mandos ergonómicos de poliamida resistentes al calor.
- Cajón delantero recoge-grasas en todos los modelos.
- Peto lateral y trasero para evitar salpicaduras.
- Superficie lisa.
- Patas regulables en altura.



- Range of griddles designed to offer the maximum working combinations, with the main features of: design, power, functionality and accessibility.
- External made of AISI-304 (18/10) stainless steel scotch finish.
- Polished and rectified steel sheet 15 mm thickness.
- Manual and piezoelectric ignition pilot, thermocouple and tubular stainless steel burner under plate.
- Steel sheet specially treated to ensure uniformity and maximum operating temperature in the whole surface.
- Polyamide ergonomic heat resistant knobs, with pilot, maximum and minimum operating position.
- All models provided with frontal grease box.
- Surrounding bib to avoid grease splashes.
- Plane surface.
- Adjustable legs.



- Gamme des planchas conçue pour offrir un grand numéro de combinaison de travail entre les caractéristiques suivantes: conception, puissance, fonctionnalité et accessibilité.
- Finition extérieur en inox AISI-304 (18/10) avec une finition type scotch.
- Plaque en acier rectifié et poli de 15 mm d'épaisseur.
- Pilote d'allumage manuel et piézoélectrique, thermocouple et brûleur tubulaire en Inox au-dessous de la plaque.
- Plaques traitées d'une manière spéciale pour garantir une uniformité et une température maximale durant son usage et à chaque point de la superficie.
- Boutons de commande ergonomiques en polyamide, résistants à la chaleur.
- Tiroir de récupération des graisses dans tous les modèles.
- Bords relevés sur les trois côtés de la plaque.
- Surface lisse.
- Pieds réglables en hauteur.



- Gama de grelhadores desenhadas para oferecer as melhores combinações de trabalho com as características de: desenho, potência, funcionalidade e acessibilidade.
- Exterior fabricado em aço inoxidável AISI-304 (18/10) com acabamento scotch.
- Placa de aço polido e rectificado de 15 mm de espessura.
- Piloto de acendimento manual e com isqueiro eléctrico, termopar y quemador tubular sob placa fabricada em aço inoxidável.
- Placas especialmente tratadas para garantir a uniformidade e máxima temperatura de trabalho em todos os seus pontos.
- Botões ergonómicos de poliamida resistentes ao calor.
- Gaveta dianteira apanha-gorduras em todos os modelos.
- Alçado lateral e traseiro para evitar salpicos.
- Superfície lisa.
- Pés reguláveis em altura.

CARACTERÍSTICAS TÉCNICAS

Technical Characteristics / Características Técnicas / Características Técnicas

Presión nominal / Working pressure / Presión de fonctionnement / Presão nominal: 50 mbar.

Dimensiones con embalaje	Packaging dimensions	Dimensions avec emballage	Dimensões da embalagem	(mm)	940 x 600 x 510
Volumen	Volume	Volume	Volume	(m ³)	0.29
Dimensiones equipo	Equipment dimensions	Dimensions de l'équipement	Dimensões do equipamento	(mm)	900 x 550 x 290
Placa Acabado	Plate Finish	Plaque Finition	Placa Acabamento	Fe/Cr (mm)	Fe
Espesor	Thicknes	Épaisseur	Espessura	(mm)	15
Superficie útil	Useful areas	Surfaceutile	Superficie útil	(mm)	883 x 432
Quemadores bajo placa	Underplate burners	Brûleurssous plaque	Queim. baixo placa	4.00 (kw) 8.00 (kw) 12.50 (kw)	- 2 -
Potencia	Power	Puissance	Potência	(kw)	16.00
Consumos	Consumptions	Consommations	Consumos	GLP Kg/h GN Nm ³ /h	1.24 1.69
Peso bruto	Gross weight	Poids brut	Peso bruto	(kg)	80
Peso neto	Net weight	Poids net	Peso líquido	(kg)	70

REPAGAS, S.A. se reserva el derecho a modificar precios y especificaciones del material sin previo aviso / REPAGAS, S.A. reserves the right to modify prices and change the material specifications without prior notice
REPAGAS, S.A. reserva o direito de alterar preços bem como especificações dos produtos sem aviso prévio / REPAGAS, S.A. se réserve le droit de modifier les prix et les caractéristiques du matériel sans aucun avis.

