



ash

info

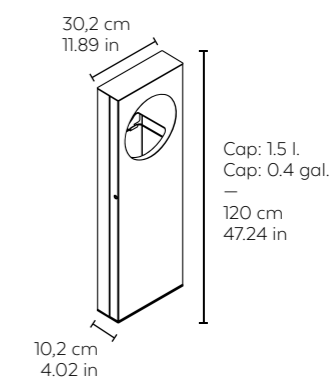
Papelera y cenicero. — Uso exterior. Zona común. Aro portabolsas. Cerradura con llave Puerta.	Waste bin and ashtray. — Outdoor use. Public spaces. Bag holder ring. Key locker. Door.	Poubelle et cendrier. — Usage extérieur. Zone commune. Anneu porte sac. Serrure à clé. Porte.	Abfallbehälter und aschenbecher. — Für den Außenbereich geeignet. Öffentlicher Raum. Tüteneinsatzring. Schloss mit schlüssel. Tür.
---	--	--	---

ESTRUCTURAS | STRUCTURES | STRUCTURE | STRUKTUR

ash-01

Cenicero con parte superior y aro fabricados en acero inoxidable AISI 304 pulido brillante. El cuerpo está fabricado en acero con tratamiento anti oxido y pintado.
—
Cendrier avec partie supérieure et anneau en acier inoxydable AISI 304 poli brillant. Corps en acier peint avec traitement antioxydant.

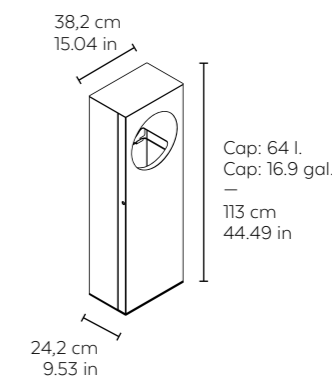
Ashtray with high-gloss AISI 304 stainless steel upper part and rim. Painted steel body with antirust treatment.
—
Aschenbecher mit Oberteil und Ring aus rostfreiem Stahl AISI 304, hochglanzpoliert. Der Körper besteht aus rostschutzbehandeltem lackiertem Stahl.



ash-02

Papelera con cuerpo fabricado en acero pintado con tratamiento anti oxido, tapa y aro en acero inoxidable pulido brillante.
—
Poubelle avec corps en acier peint avec traitement antioxydant. Couvercle et anneau en acier inoxydable poli brillant.

Bin with painted steel body with anti-rust treatment, and high-gloss stainless steel lid and rim.
—
Abfallbehälter mit Körper aus lackiertem Stahl mit Rostschutzbehandlung, und Deckel und Ring aus rostfreiem Stahl, hochglanzpoliert.



ACABADOS | FINISHES | FINITIONS | AUSFÜHRUNGEN

- Negro
- Black
- Noire
- Schwarz

