

opal

Sergi Fernández





opal

info

Papelera con cenicero.

—

Uso exterior.

Aro portabolsas.

Basculante.

Fijación opcional.

Cerradura con llave.

Waste bin with ashtray.

—

Outdoor use.

Bag holder ring.

Tilting lid.

Optional Fixing.

Key locker.

Poubelle avec cendrier.

—

Usage extérieur.

Anneau porte sac.

Couvercle Battant.

Fixation optionnelle.

Serrure à clé.

Abfallbehälter mit
aschenbecher.

—

Für den Außenbereich geeignet.

Tüteneinsatring.

Aufklapbar.

Wahlweise Mit Befestigung.

Schloss mit schlüssel.

ESTRUCTURAS | STRUCTURES | STRUCTURE | STRUKTUR

opal-02

Papelera batiente con cenicero. Cuerpo, gorro y patas fabricadas en acero con tratamiento antioxido y pintado. Aro en fundición de aluminio pintado.

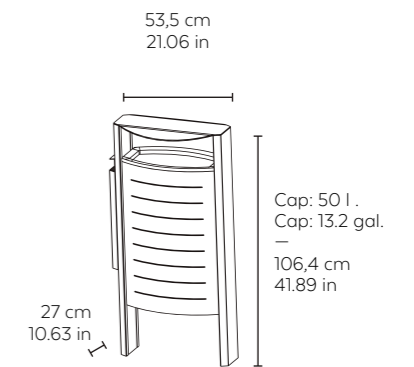
—

Poubelle à battant avec cendrier. Corps, couvercle et pieds en acier peint avec traitement antioxydant. Anneau en fonte d'aluminium peint.

Swinging bin with ashtray. Painted steel, antirust treated body, top, and legs. Painted die-cast aluminum rim.

—

Kippbarer Abfallbehälter mit Aschenbecher. Körper, Haube und Füße aus rostschutzbehandeltem und lackiertem Stahl. Ring aus lackiertem Aluminiumdruckguss.



ACABADOS | FINISHES | FINITIONS | AUSFÜHRUNGEN

■ Antracita
Anthracite
Anthracite
Anthrazit