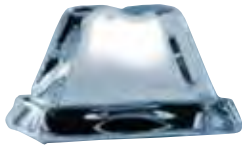


# Fabricadores de hielo

## Cubito Fast Food 7 grs.



### Cubito fast food 7 GRS.

**Hielo rápido**, con evaporador vertical.  
Práctico, inmediato, fresco y ligero sólo pesa 7 grs.  
Para todo tipo de bebidas gaseosas, aperitivos, etc.  
Gran producción en mínimo tiempo.  
Dimensiones 35 x 28 x 20 mm.



Mod. VM 900  
sin almacén



Mod. ID-70 plus  
+ Mod. VM 350  
(no incluido)



Mod. VB 250  
Modelos VB con Almacén  
Modelos VM sin Almacén

### Cubito FAST FOOD

MODELO	PRODUCCIÓN 24 h	CAPACIDAD CONTENEDOR	DIMENSIONES mm. (sin patas)	CONDENS.	Nº CUBITOS POR CICLO	POTENCIA	VOLTAJE	DEPÓSITO COMPATIBLE
<b>VB 250</b>	105 kg	35 kg = 5000 u	738 x 600 x 980	A - W	126	850 W	1 x 230V	--
<b>VM 350</b>	140 kg	--	540 x 544 x 744	A - W	168	1400 W	1 x 230V	Bin 110 / 200 / 240 PE
<b>VM 500</b>	200 kg	--	770 x 550 x 805	A - W	252	1600 W	1 x 230V	Bin 240 PE - Bin 200 - Bin 350 - DRB 100
<b>VM 900</b>	400 kg	--	770 x 550 x 805	A - W	504	3000 W	1 x 230V	Bin 240 PE - Bin 200 - Bin 350 - DRB 100
<b>VM 1700</b>	770 kg	--	1250 x 645 x 950	A	1008	4300 W	3 x 400V	Bin 350

### Dispensador de cubitos (carga manual)

MODELO	PRODUCCIÓN 24 h	CAPACIDAD CONTENEDOR	DIMENSIONES mm. (sin patas)	CONDENS.	TIPO CUBITO	POTENCIA	MÁQUINA COMPATIBLE
<b>ID-70 Plus</b>	--	18 - 21 kg	568 x 799 x 817	--	<b>7g</b> <sup>13g</sup>	240 W	VM 350 / TM 250

ROMAGSA Ice Makers

# Depósitos de almacenamiento



Mod. BIN 240 PE



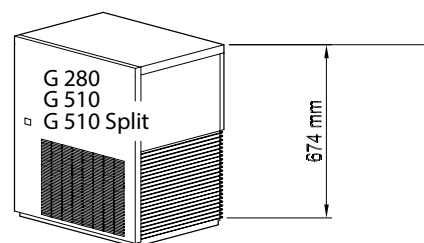
Mod. BIN 110



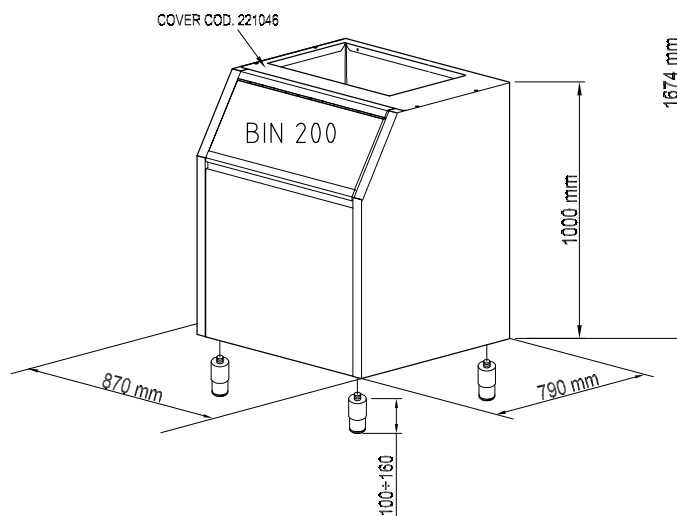
Mod. BIN 350

## Serie BIN

- Estructura en acero inox 18/8 (\*)
- Celda interior de polietileno, idóneo para el contacto con los alimentos y bajo normativa CE y ETLs. Fácil de limpiar
- Altamente aislado, evita la fusión del hielo un largo tiempo
- Modelo 550 V-DS, desarrollado verticalmente, dotado de dos puertas para facilitar la recogida del hielo
- (\*) Modelo 240 PE construido en polietileno estampado



BIN 550 V DS



Ejemplo de Montaje  
BIN + fabricante

SERIE BIN

## Depósito almacenamiento

MODELO	CAPACIDAD CONTENEDOR	DIMENSIONES mm. (sin patas)	MÁQUINA COMPATIBLE
BIN 240 PE	240 kg	942 x 795 x 1053	C 150-VM 350/500/900 G 150/250/510/G 510 Split-TM 450
BIN 110	100 kg	560 x 815 x 1000	G160 TM140 G280/510 G510 Split / G700 Split CO <sub>2</sub> TM250/450
BIN 200	200 kg	870 x 790 x 1000	C 150-VM 350/500/900 G 150/250/510/G 510 Split-TM 450/ Muster 250
BIN 350	350 kg	1250 x 790 x 1000	C 150/300-VM 350/500/900 G 150/250/510/G 510 Split-TM 450/ Muster 350/600 - M Split 350/600
BIN 550 V DS	550 kg	1110 x 1060 x 1915	G 510-G 510 Split-G 1000-G 1000 Split- TM 450 Muster 350/600/800/1500 M Split 350/800/1500