



CORTADORA DE HORTALIZAS CA-31

Cortadora de verduras. Producción hasta 450 Kg/h.



DESCRIPCIÓN COMERCIAL

Bloque motor de 1 velocidad + cabezal universal.

CARACTERÍSTICAS

Un corte perfecto

- ✓ Ajustes de gran precisión para obtener un corte uniforme y de excelente calidad.
- ✓ Puede dotarse de una amplia gama de discos y rejillas de la más alta calidad de corte. Combinando entre sí estos accesorios se pueden obtener más de 70 tipos de cortes y rallados diferentes.

Built to last

- ✓ Fabricación en acero inoxidable y materiales alimentarios de la más alta calidad: bloque motor de acero inoxidable y cabezal de aluminio alimentario.
- ✓ Motor asíncrono de gran potencia.

Máxima comodidad para el usuario

- ✓ Diseño ergonómico: permite cortar el producto en un solo movimiento.
- ✓ Salida del producto lateral: requiere menos fondo en la mesa de trabajo y direcciona el producto evitando salpicaduras.
- ✓ Panel de mandos electrónico de uso muy intuitivo.

Mantenimiento, seguridad, higiene

- ✓ Pisador y tapa fácilmente desmontables para su limpieza.
- ✓ Combinación de sistemas de seguridad: cabazal, tapa, corte de corriente.
- ✓ Aparato certificado por NSF Internacional (normativa de higiene, limpieza y materiales aptos para contacto con alimentos).
- ✓ 100% tested.

INCLUIDO

- ✓ Bloque motor de 1 velocidad.
- ✓ Cabezal universal.

ACCESORIOS

- | | |
|---|---|
| <input type="checkbox"/> Discos FCC | <input type="checkbox"/> Cabezal tubos |
| <input type="checkbox"/> Discos FCO | <input type="checkbox"/> Soporte para discos y rejillas |
| <input type="checkbox"/> Rejillas para fritas FFC | <input type="checkbox"/> Soporte-carro |
| <input type="checkbox"/> Rejillas para cubos FMC | <input type="checkbox"/> Kit limpia-rejillas |
| <input type="checkbox"/> Disco FCE | <input type="checkbox"/> Discos FC-D |
| <input type="checkbox"/> Discos ralladores FR | <input type="checkbox"/> Discos ralladores SH |



PREPARACIÓN DINÁMICA
CORTADORAS DE HORTALIZAS



ficha de producto
actualizado 12/03/2020



CORTADORA DE HORTALIZAS CA-31

Cortadora de verduras. Producción hasta 450 Kg/h.

ESPECIFICACIONES

Producción hora: 150 Kg - 450 Kg

Área boca entrada (cortadora): 136 cm²

Diámetro de disco: 205 mm

Velocidad motor: 365 rpm

Potencia

Monofásica: 550 W

Trifásica: 370 W

Nivel de ruido a 1 m.: <70 dB(A)

Ruido de fondo: 32 dB(A)

Dimensiones exteriores

Ancho: 389 mm

Fondo: 405 mm

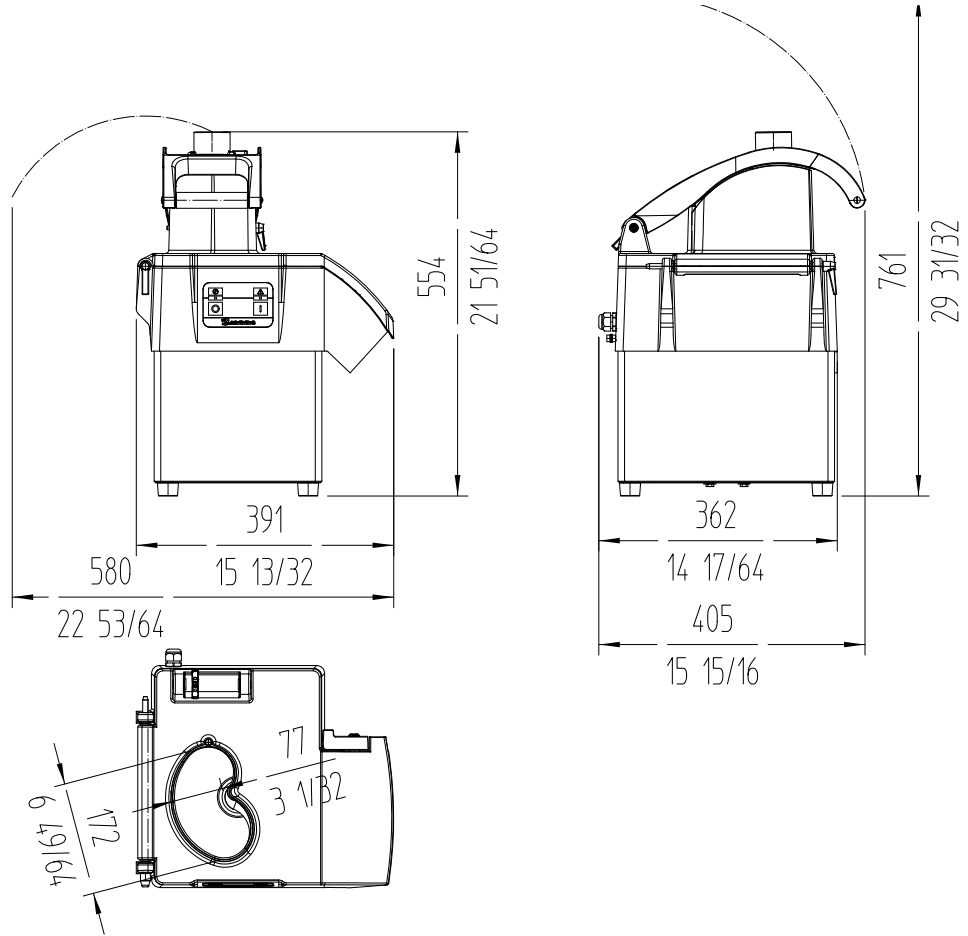
Alto: 544 mm

Peso neto: 21 Kg

Dimensiones del embalaje

435 x 430 x 600 mm

Volumen del embalaje: 0.11 m³



PREPARACIÓN DINÁMICA
CORTADORAS DE HORTALIZAS

MODELOS DISPONIBLES

1050701 Cortadora CA-31 230-400/50/3N

1050700 Cortadora CA-31 230/50/1

1050702 Cortadora CA-31 120/60/1

1050705 Cortadora CA-31 220/60/1

1050707 Cortadora CA-31 220-380/60/3N

1050712 Cortadora CA-31 230/50/1 UK

* Consulte para versiones especiales