

LAVAUTENSILIOS LU-75

Cesta de 780 x 700 mm.



DESCRIPCIÓN COMERCIAL

Altura útil: 650 mm.

CARACTERÍSTICAS

Ideal para el lavado de utensilios de grandes dimensiones.

- ✓ Elevada potencia y presión: especialmente indicados para restauración, heladería, repostería y carnicerías.
- ✓ Construido totalmente en acero inoxidable.
- ✓ Doble apertura de la puerta, perfectamente contrabalanceada, para minimizar el esfuerzo de su apertura.
- ✓ Doble pared: funcionamiento silencioso y reduce dispersiones térmicas.
- ✓ Acabados redondeados en el interior de la máquina: ausencia de ángulos con acumulación de suciedad.
- ✓ Difusores de lavado embutidos en tubo de acero inoxidable.
- ✓ Difusores de lavado y aclarado rápidamente desmontables.
- ✓ Microrruptor de seguridad en la puerta y seguridad electrónica para garantizar la temperatura y tiempos de lavado de la máquina.
- ✓ Panel de mandos electrónico con LED indicador de temperaturas de lavado y aclarado.

INCLUIDO

- ✓ 1 cesto de acero inoxidable y suplemento para 4 bandejas.

ACCESORIOS

- Kit dosificador de detergente regulable.
- Kit dosificador de abrillantador.
- Cesta inox.
- Inserto inox para bandejas.



LAVAUTENSILIOS LU-75

Cesta de 780 x 700 mm.



ESPECIFICACIONES

Dimensiones de la cesta: 780 mm x 700 mm

Dotación cesta inox: 1

Dotación suplemento bandejas: 1

Altura útil: 650 mm

Ciclos: 3

Duración ciclo(s): 120 " / 240 " / 360 "

Producción cestos/hora: 30 / 15 / 10

Potencia bomba presión: 470 W

Potencia

✓ Potencia de la bomba: 3,2 Hp / 2400 W

✓ Potencia cuba: 6000 W

✓ Potencia calderín: 10500 W

✓ Potencia total: 12900 W

Temperatura: 10 °C - 60 °C

Temperatura de lavado: 40 °C - 70 °C

Temperatura de aclarado: 70 °C - 95 °C

Capacidad de la cuba: 80 l

Capacidad del calderín: 12 l

Consumo agua/ciclo: 6 l

Altura máxima base-desagüe: 185 mm

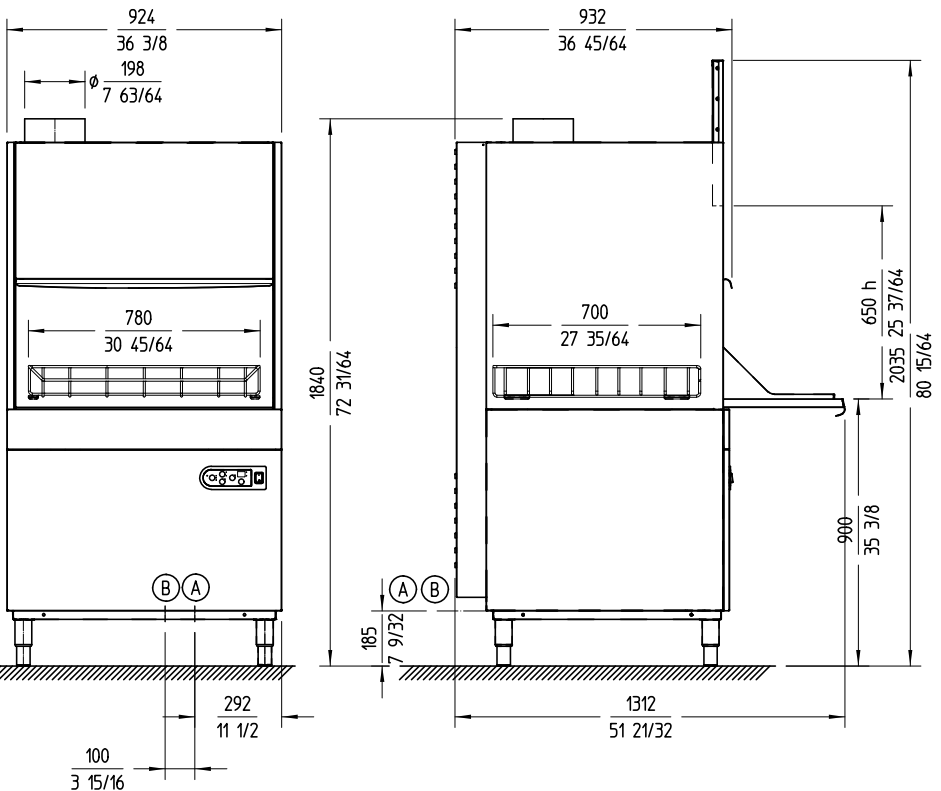
Diámetro de desagüe: 30 mm

Dimensiones exteriores

✓ Ancho: 922 mm

✓ Fondo (cerrado): 932 mm

✓ Fondo (abierto): 1312 mm



A- Entrada de agua 3/4" GAS
B- Tubo de desagüe Ø30 mm

✓ Alto (cerrado): 1840 mm

✓ Alto (abierto): 2035 mm

Peso neto: 196 Kg

Nivel de ruido a 1 m.: 76 dB(A)

Dimensiones del embalaje

960 x 1060 x 1950 mm

MODELOS DISPONIBLES

1300580 Lavautensilios LU-75 230-400/50/3N

1300584 Lavautensilios LU-75B 230-400/50/3N (con bomba de desagüe)

1300587 Lavautensilios LU-75B 440/60/3 sin N

1300586 Lavautensilios LU-75B 220/60/3

1300585 Lavautensilios LU-75B 400/50/3 SIN N

1300583 Lavautensilios LU-75 440/60/3 sin N

1300582 Lavautensilios LU-75 220/60/3

1300581 Lavautensilios LU-75 400/50/3 sin N

* Consulte para versiones especiales

LAVADO DE LA VAJILLA
LAVA-UTENSILIOS Y PEROLAS

ficha de producto
actualizado 22/07/2019