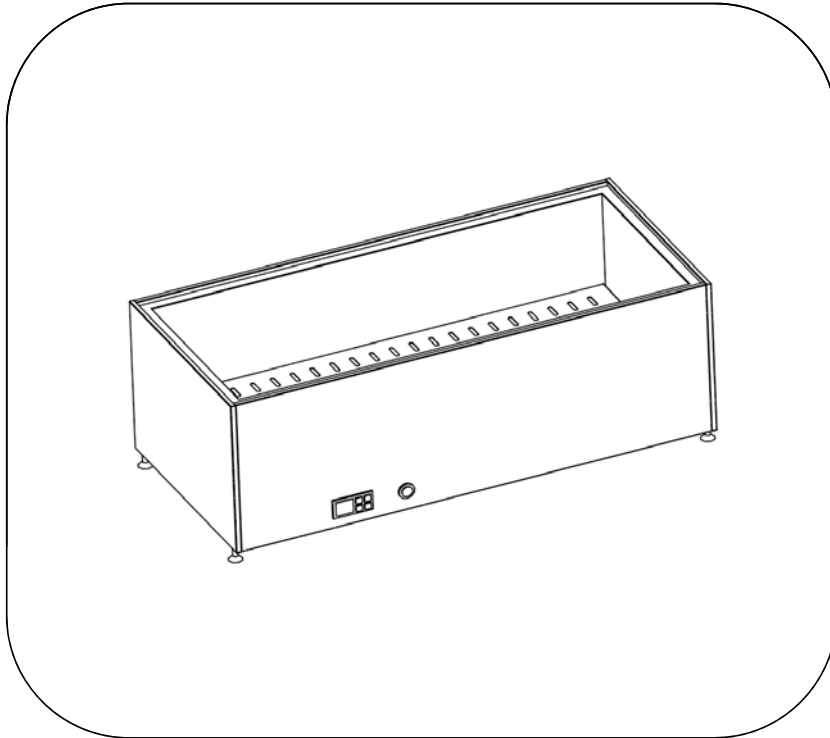




- (I) MANUALE DI USO E MANUTENZIONE
- (GB) MANUAL OF USE AND MAINTENANCE
- (F) NOTICE D'ENTRETIEN
- (D) HANDBUCH DES GEBRAUCHES UND WARTUNG
- (E) MANUAL DE EMPLEO Y MANTENIMIENTO
- (PT) MANUAL DE UTILIZAÇÃO E MANUTENÇÃO

BMS-111 / BMS-211 / BMS-311

- (I) TAVOLA CALDA BAGNOMARIA
- (GB) BAIN MARIE HEATED PLATE
- (F) BAIN MARIE TABLE CHAUDE
- (D) WASSERBAD WARMTISCH
- (E) BAÑO MARÍA MESA CALIENTE
- (PT) BANHO MARÍA DE MESA QUENTE



- (I) **TAVOLA CALDA BAGNOMARIA SERVIZIO MENSA (GN ESCLUSE)**
Struttura completamente in acciaio inox. Riscaldamento bagnomaria con resistenza elettrica 2000 W - 230 V. Controllo temperatura tramite termostato digitale 30°/90° C. Dotata di rubinetto di scarico.
- (GB) **BAIN MARIE HEATED PLATE FOR CANTEN SERVICE (GN NOT INCLUDED)**
Frame made in stainless steel. Electric water-bath heating, 2000 Watt - 230 V. Temperature controlled by a digitale thermostat 30°/90° C. Equipped with drain cock.
- (F) **BAIN MARIE TABLE CHAUDE (GN PAS INCLUSES)**
Structure complètement en acier inoxydable. Chauffage par résistance électrique bain-marie 2000 W- 230V. Température contrôle par digital thermostat 30°/90° C . Table équipée avec robinet de vindage.
- (D) **WARMTISCH FÜR KANTINEN (GN AUSGESCHLOSSEN)**
Rahmen ganz aus rostfreiem Stahl. Wasserbad-System mit elektrischem Widerstand 2000 W - 230 V Digitalthermostat 30°/90° C, Hahn von Abladung.
- (E) **BAÑO MARÍA MESA CALIENTE (GN NO INCLUIDAS)**
Estructura completamente en acero inoxidable. Calefacción por resistencia eléctrica baño maría 2000 W- 230V. Temperatura control mediante termostato digital 30°/90° C, grifo de descarga.
- (PT) **BANHO MARÍA DE MESA QUENTE (GN NÃO INCLUÍDO)**
Estrutura totalmente em aço inoxidável. Aquecimento por resistência elétrica banho maria 2000 W- 230V. Controle de temperatura por termostato digital 30° / 90° C, torneira de descarga.

I Vi ringraziamo per aver scelto un nostro prodotto costruito nel più stretto rispetto delle norme di conformità.

AVVERTENZE

E' molto importante che questo libretto d'istruzioni venga conservato con l'apparecchiatura per consultazioni future, per ragioni di sicurezza.

- 1) Questo apparecchio non è destinato all'uso da parte di persone (inclusi i bambini) con ridotte capacità psichiche o motorie, o con mancanza di esperienza e conoscenza, a meno che ci sia una supervisione o istruzione sull'uso dell'apparecchio da parte di una persona responsabile per la loro sicurezza (fig.1).
- 2) I bambini devono essere sorvegliati per assicurarsi che non giochino con l'apparecchio.
- 3) E' rischioso alterare o comunque modificare le caratteristiche del prodotto.
- 4) Prima di accedere alle parti elettriche scollegare l'apparecchio dalla rete elettrica.
- 5) I lavori elettrici necessari per l'installazione dell'apparecchiatura devono essere eseguiti da elettricisti qualificati o da persona competente.
- 6) Non cercare mai di riparare la macchina da soli. Riparazioni effettuate da persone inesperte possono causare danni o gravi disfunzioni.
- 7) L'assistenza per questo prodotto deve essere effettuata da un centro di assistenza tecnica autorizzato. Usare solo ricambi originali.
- 8) L'apparecchio non può essere lavato con getti d'acqua (fig.2).
- 9) Non utilizzare con mani bagnate o piedi umidi percorrendo superfici bagnate. Se il cavo di alimentazione è danneggiato non tirare il cavo di alimentazione per estrarre la spina.
- 10) La casa costruttrice declina ogni responsabilità qualora queste norme antinfortunistiche non vengano rispettate. Inoltre si riserva il diritto di apportare tutte le modifiche migliorative senza alcun preavviso.

GB We thank you to have chosen one product of ours built in the narrowest respect of the norms of conformity.

WARNING

It is very important keep this instruction booklet with the machine for future reference, for safety reasons.

- 1) This machine must only be operated by adults. It cannot be used by adults with physical and psychological problems, by adults without experience and knowledge and by children. In this case it is necessary the control by an adult responsible of them security (pict.1).
- 2) Never allow to children to tamper with the controls or play with the machine.
- 3) It is risky to alter or in any way modify product characteristics.
- 4) Before accessing the electric parts turn off the instrument from the electric net.
- 5) Electrical jobs for machine installation must be done by qualified electricians or skilled person.
- 6) Never try to repair the machine by yourself. Repairs done by unskilled person can cause serious damage or injury.
- 7) This machine must be serviced by an authorised after-sales service. Only use origin spares.
- 8) The machine cannot be washed with water jets (pict.2).
- 9) Never use with wet hands or damp feet crossing wet surfaces. If the cable is damaged not to take away it to extract the plug.
- 10) The manufacturer declines all responsibility in case of failure to comply with these safety regulations. The manufacturer also reserves the right to make any improvements to the machine without prior notice.

F Nous vous remercions pour avoir choisi un produit des nôtres construit dans le respect le plus étroit des normes de conformité.

AVERTISSEMENTS

Il faut impérativement que cette notice d'entretien soit conservée avec l'appareil pour être consultée à tout moment et pour des raisons de sécurité.

- 1) Cet appareil doit être utilisé uniquement par des adultes. Il ne peut pas être utilisé par des adultes avec problèmes physiques et psychologiques, adultes sans connaissance ou expérience et par les enfants. En cet cas il faut la présence d'un adulte responsable pour leur sécurité (ill.1).
- 2) Interdire aux enfants de toucher les commandes ou de jouer avec l'appareil.
- 3) Il est dangereux d'altérer ou modifier les caractéristiques du produit.
- 4) Avant l'accès aux parties électriques débrancher l'instrument du réseau électrique.
- 5) Les travaux électriques nécessaires pour l'installation de l'appareil doivent être effectués par des électriciens qualifiés ou par une personne compétente.
- 6) Ne essayer jamais de réparer tout seul l'appareil. Les réparations effectuées par des personnes inexpertes peuvent entraîner des dommages ou des mauvaises fonctionnements.
- 7) L'assistance pour ce produit doit être effectuée par un centre d'assistance technique autorisé. N'utiliser que des pièces de rechange originals.
- 8) L'appareil ne peut être lavé avec des jets d'eau (ill.2).
- 9) Jamais utiliser l'appareil avec mains mouillées ou pieds humides traversant surfaces humides. Si le câble est endommagé ne pas l'enlever pour extraire la prise.
- 10) Le constructeur décline toute responsabilité en cas de non-respect des réglementations contre les accidents. En outre, il se réserve le droit d'apporter toutes les modifications nécessaires pour améliorer son produit sans aucun préavis.

- D** Wir danken Ihnen, um ein Produkt, das in der schmalsten Respekt auf die Normen der Gleichförmigkeit von uns gebaut ist, gewählt zu haben.

WARNHINWEISE

Das vorliegende Handbuch ist aus sicherheitsgründen stets zusammen mit dem Gerät aufzubewahren damit es jederzeit eingesehene werden kann.

- 1) Das Geräte ist nicht geeignet für Leute (Kinder auch) mit herabgesetzten Geist- oder Bewegungs-Fähigkeit, oder ohne Erfahrung und Kenntnis, außer wenn es gibt eine Oberleitung oder Gebrauchsanweisung des Geräts von jemand, dem für die Versicherung verantwortlich ist (Abb.1).
- 2) Versichern Sie sich, daß die Kinder mit dem Gerät nicht spielen.
- 3) Eingriffe und Änderungen der Eigenschaften des Gertäs, können gefährliche Auswirkungen bewirken.
- 4) Vor dem Zugang zu den elektrischen Seiten, das Geräte des elektrischen Netzes ausschalten.
- 5) Die Elektroarbeiten zur Installation des Geräts dürfen nur von einem qualifizierten Elektriker oder einem Fachmann ausgeführt werden.
- 6) Versuchen Sie keinesfalls, das Gerät selbst zu reparieren. Reparaturen die von nicht qualifizierten Personen vorgenommen werden, können Schäden oder schwere Störungen am Gerät verursachen.
- 7) Wartungs und Reparaturarbeiten dürfen ausschließlich von einem autorisierten Kundendienstzentrum vorgenommen werden. Verwenden Sie nur Original-Ersatzteile.
- 8) Reinigen Sie das Gerät keinesfalls mit einem Wasserstrahl (Abb.2).
- 9) Niemals, das Geräte mit angefeuchteten Händen oder feuchte Füßen benutzen. Wenn das Kabel beschädigt ist, nicht das Kabel wegzunehmen, um die Steckdose herauszunehmen.
- 10) Der Hersteller übernimmt keine Haftung bei Nichtsbeachtung der Unfallverhütungsvorschriften. Der Hersteller bewahrt auch das Recht auf, irgendwelche Verbesserungen zur Maschine ohne vorherige Wahrnehmung zu machen.

- E** Les damos las gracias por haber escogido un producto nuestro construido bajo de las normas de conformidad.

INSTRUCCIONES PARA EL USO

Es muy importante guardar estas instrucciones junto con la máquina para futura referencia y por motivos de seguridad.

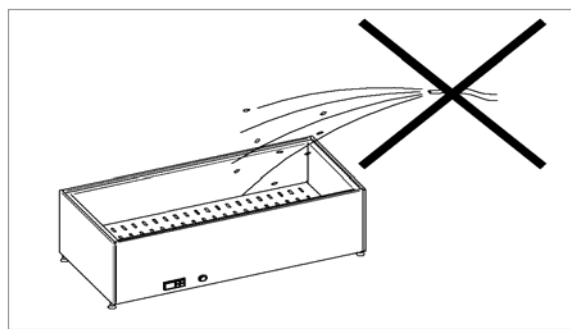
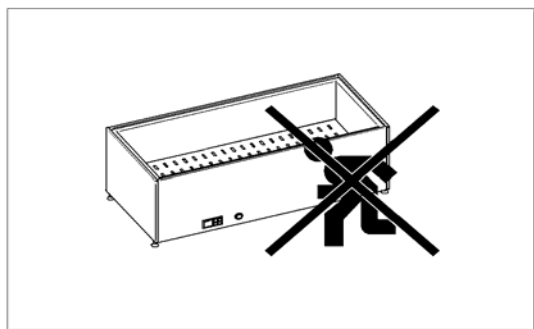
- 1) Esta máquina está destinada para uso por adultos. Este equipo no debe ser utilizado por personas con problemas físicos y psicológicos, por personas sin conocimiento y experiencia y por los niños. En este caso hace falta de una persona responsable de su seguridad (il.1).
- 2) Los niños deben ser controlados para asegurarse de que no juegan con el equipo.
- 3) Es arriesgado distorsionar o alterar las características del producto.
- 4) Antes del acceso a las partes eléctricas desconectar el instrumento de la red eléctrica.
- 5) Los trabajos eléctricos necesarios para la instalación del equipo tienen que ser realizados por electricistas expertos y preparados por una persona competente.
- 6) No intentar nunca reparar la máquina por sí solo. Reparaciones efectuadas por personas sin conocimiento pueden causar daños o mal funcionamiento.
- 7) La asistencia de este producto tiene que hacerse por un servicio técnico autorizado. Utilizar sólo repuestos originales.
- 8) El equipo no puede ser lavado con chorros de agua (ill.2).
- 9) Jamás utilizar la máquina con manos mojadas o pies húmedos que atraviesan superficies húmedas. Si el cable está dañado no sacarlo para extraer la toma.
- 10) El fabricante declina cualquier responsabilidad si estas prácticas de trabajo no se respetan. Se reserva también el derecho a efectuar todas las mejoras sin previo aviso.

- PT** Agradecemos ter escolhido um produto nosso construído sob as normas de conformidade.

INSTRUÇÕES DE UTILIZAÇÃO

É muito importante manter estas instruções junto da máquina para referência futura e por razões de segurança.

- 1) Esta máquina destina-se a ser utilizada apenas por adultos. Este equipamento não deve ser utilizado por pessoas com problemas físicos e psicológicos, por pessoas sem conhecimento e experiência e, por crianças. Neste caso, existe a necessidade de uma pessoa responsável pela sua segurança (il.1).
- 2) As crianças devem ser monitoradas para garantir que não brincam com o equipamento.
- 3) É arriscado distorcer ou alterar as características do produto.
- 4) Antes de aceder às partes elétricas, desligue o equipamento da rede elétrica.
- 5) O trabalho elétrico necessário para a instalação do equipamento, deve ser realizado por eletricitas especializados e treinados ou por uma pessoa competente.
- 6) Nunca tente reparar a máquina sozinho. Reparações feitas por pessoas sem conhecimento podem causar danos ou mau funcionamento.
- 7) A assistência deste produto tem de ser feita por serviços técnicos autorizados. Use apenas peças de reposição originais.
- 8) O equipamento não pode ser lavado com jatos de água (ill.2).
- 9) Nunca use a máquina com as mãos ou pés molhados em superfícies molhadas. Se o cabo estiver danificado, não removê-lo para extrair a torneira.
- 10) O fabricante declina qualquer responsabilidade se estas práticas de trabalho não forem respeitadas. Também se reserva ao direito de fazer melhorias sem aviso prévio.



I PULIZIA DELL'APPARECCHIO

Per la pulizia dell'acciaio inox utilizzare un panno morbido e detersivo neutro. Non utilizzare mai prodotti che possano corrodere o intaccare l'acciaio inox quali cloro, candeggina, ecc... Evitare, nel modo più assoluto, di pulire l'acciaio inox con pagliette, spazzole o raschietti di acciaio. Non pulire l'attrezzatura facendo uso di getti d'acqua. Quando si puliscono le zone vicine all'apparecchiatura fare attenzione agli schizzi, nel caso risciacquare con acqua facendo attenzione a non raggiungere con gli schizzi d'acqua zone con presenza di componenti elettrici. Per rimuovere eventuali residui di alimenti induriti utilizzare una spatola in legno o plastica e completare la pulizia con panno morbido umido.

GB CLEANING OF THE MACHINE

For the cleaning of stainless steel use a soft cloth and neutral detergent. Never use products that can corrode or affect stainless steel as chlorine, bleach, etc... Absolutely avoid to clean stainless steel with steel wool, brush or scraper of steel. Clean the equipment not making use of jets of water. When you clean the areas near unit to pay attention to splashes, in the case rinse with water taking care not reach with splashing water areas with the presence of electrical components. To remove any remaining food hardened use a spatula in wood or plastic and complete the cleaning with a soft wet cloth.

F NETTOYAGE DE L'APPAREIL

Pour le nettoyage de l'acier inoxydable utiliser un chiffon et détergents neutres. N'utilisez jamais produits qui peuvent corroder ou affecter l'acier inoxydable comme chlore, javellisant, etc... Evitez absolument de nettoyer l'acier inoxydable avec pailles, brosses ou racloirs d'acier. Nettoyez le matériel sans faire usage de jets d'eau. Quand vous nettoyez les régions près de l'appareil porter attention aux giclées, dans le cas rincer avec de l'eau prenant soin de ne pas atteindre avec giclées d'eau les composants électriques. Pour éliminer tout autres aliments durcis utiliser une spatule en bois ou en plastique et terminer le nettoyage avec un chiffon humide.

D SAUBERKEIT DES GERÄTES

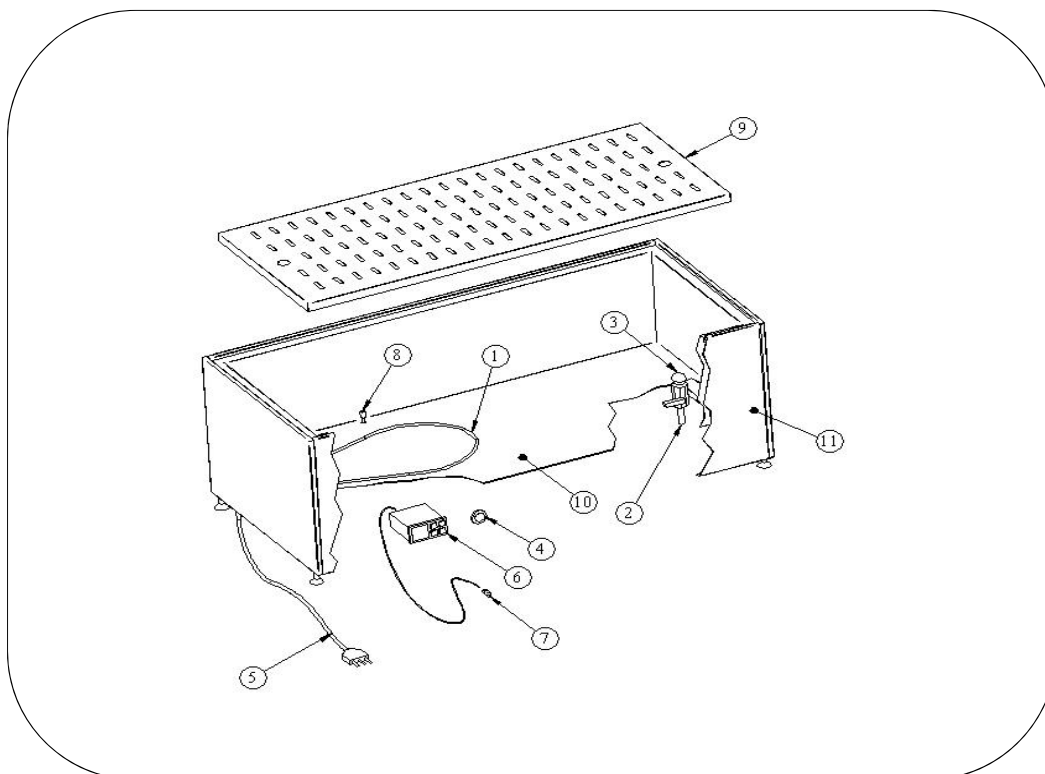
Für die Sauberkeit des Stahles inox, einen weichen Wollstoff und neutrales Waschmittel benutzen. Nie Produkte, daß es zerfressen kann oder Stahl inox welch Chlor, candeggina, ecc... In der absolutesten Art und Weise vermeiden, Stahl inox mit Strohhut, Bürste oder Schabern aus Stahl. Nie putzen das Gerät mit Wasserwurf. Wenn sie sich die nahen Zonen zur Vorrichtung auf die Spritzen aufzupassen putzen, in der Fall mit Wasser spülen aber achtgeben auf die Wasserwürfe, sie müssen nicht die elektrische Teile erreichen. Um eventuelle abgehärtete Nahrungsmittelreste zu beseitigen, man muß nur eine Holz- oder Plastikspachtel benutzen und mit einem feuchtem weichem Wollstoff sauber waschen.

E LIMPIEZA DEL EQUIPO

Para la limpieza del acero inoxidable utilizar un paño y detergente neutro. Nunca utilizar productos que pueden afectar o corroer el acero inoxidable como cloro, lejía, etc... Evitar absolutamente limpiar el acero inoxidable con canotí, cepillo o rascador en acero. No limpiar el equipo haciendo uso de chorros de agua. Limpiando las zonas cerca del equipo prestar atención a los chorros, en el caso enjuagar con agua teniendo cuidado de no llegar con chorros de agua los componentes eléctricos. Para eliminar cualquier resto de alimentos duros utilizar una espátula en madera o plástico y completar la limpieza con un paño húmedo.

PT LIMPEZA DO EQUIPAMENTO

Para limpar o aço inoxidável, use um pano e detergente neutro. Nunca utilize produtos que possam afetar ou corroer o aço inoxidável, como cloro, lixívia, etc. Evitar a limpeza de aço inoxidável com espátulas de aço, pincéis ou raspadores de aço. Não limpe o equipamento usando jatos de água. Ao limpar áreas próximas ao equipamento, prestar atenção aos jatos. No caso de lavar com água, ter especial cuidado para não molhar componentes elétricos. Para remover quaisquer resíduos duros, use uma espátula em madeira ou plástico e complete a limpeza com um pano húmido.



Pos.	Cod.	Denominazione	Name	Nom	Benennung	Nombre	Quan.
1	R1	Resistenza elettrica tubolare 2000W	Electric resistance tubular 2000W	Electric résistance tubulaire 2000W	Röhrenförmiger elektrischer Widerstand 2000W	Resistencia eléctrica tubular 2000W	1
2	RB1/2FF	Rubinetto di scarico F/F da 1/2	Drain cock	Robinet de vindage	Hahn von Abladung	Grifo de descarga	1
3	GHIINOX	Ghiera di scarico inox	Stainless steel exhaust ring	Anneau de écoulement en acier inoxydable	Ring Fluß aus Edelstahl	Anillo de descarga en acero	1
4	INT	Interruttore bipolare verde	Green bipolar switch	Interrupteur bipolaire vert	Grüner zweipoliger Schalter	Bipolar interruptor verde	1
5	SPIR	Cavo di alimentazione in PVC 3x1,5 con spina	Power cable in PVC 3x1, 5 with plug	Câble d'alimentation en PVC 3x1,5 avec fiche	Netzkabel PVC 3x1, 5 mit Stecker	Cable en PVC 3x1, 5 con enchufe	1
6	TD	Termostato digitale	Digital thermostat	Digital thermostat	Digitalthermostat	Termostato digital	1
7	SON	Sonda in PTC	Probe in PTC	Sonde de PTC	PTC-Sensor	Sonda en PTC	1
8	SOP	Porta sonda	Bringing probe	Porte-sonde	Standensor	Portasonda	1
9		Griglia inox	Stainless steel grid	Grille en acier inoxydable	Gitter aus Edelstahl	Rejilla en acero inoxidable	1
10		Vasca inox	Bath stainless steel	Bac en acier inoxydable	Wanne aus Edelstahl	Cubeta en acero inoxidable	1
11		Pannellatura	Pannelling	Panneaux	Panel	Panel	1

Pos.	Cod.	Nome	Quan.
1	R1	Resistência elétrica tubular 2000W	1
2	RB1/2FF	Torneira de descarga	1
3	GHIINOX	Anel de descarga em aço inoxidável	1
4	INT	Interruptor verde bipolar	1
5	SPIR	Cabo em PVC 3x1, 5 com tomada	1
6	TD	Termóstato digital	1
7	SON	Sonda em PTC	1
8	SOP	Porta sonda	1
9		Grelha em aço inoxidável	1
10		Cuba em aço inoxidável	1
11		Painel	1

I

I*) Collegamento alla rete elettrica

- 1) Accertarsi che la tensione e la frequenza della rete corrispondano a quelle indicate sulla targhetta posta sull'apparecchio. (fig.3)
- 2) Verificare che l'ambiente non sia con pericolo di esplosione (AD).
- 3) Verificare che l'ambiente sia idoneo all'uso del cavo di alimentazione montato sull'apparecchio. Il cavo montato "H05RN-F" è per ambienti interni.
- 4) Accertarsi che la presa di alimentazione sia:

- a) dotata di un conduttore di messa a terra
- b) idonea alla corrente nominale di targa.

- 5) Inserire la spina nella presa.

- 6) Posizionare il termostato sulla temperatura desiderata

II*) Regolazione

- 1) Accertarsi che il rubinetto di scarico sia chiuso (fig.4).
- 2) Riempire la vasca superiore di acqua fino al livello limite segnato sulla vasca.
- 3) Il termostato è situato all'esterno della scatola elettrica ed è già tarato ad una temperatura standard di 70° C. Per la regolazione del termostato consultare il libretto di istruzioni allegato.

N.B.: La taratura è già impostata dal costruttore

GB

I*) Connection to power net

- 1) Make sure the voltage and frequency of the net correspond to those indicated on the plate fitted to the machine. (pict.3)
- 2) Make sure the environment is not explosion hazard (AD).
- 3) Make sure the environment is suitable for using the power cable fitted to the unit: the "H05RN-F" cable fitted is for interior environments.
- 4) Make sure the power socket is:

- a) fitted with earth lead
- b) suitable for the rated current indicated on the plate.

- 5) Fit the plug in the socket.
- 6) Set the thermostat at the required temperature.

II*) Regulation

- 1) Make sure the drain cock is closed (pict.4).
- 2) Fill the upper tank with water up to maximum level indicated on the tank itself.
- 3) The thermostat is located outside the power box and is already set at a standard temperature of 70° C. For setting the thermostat look the instruction book.

Attention: the calibration is already set by the manufacturer

F

I*) Branchement au réseau électrique

- 1) S'assurer que la tension et la fréquence du réseau correspondent à celles indiqués sur la plaque signalétique de l'appareil. (ill.3)
- 2) Contrôler qu'il n'y a aucun risque d'explosion dans l'endroit (AD).
- 3) Contrôler que l'endroit est approprié pour l'utilisation du câble d'alimentation monté sur l'appareil. Le câble monté "H05RN-F" doit être posé à l'intérieur.
- 4) S'assurer que la prise d'alimentation soit:

- a) équipée d'un conducteur de mise à la terre
- b) appropriée au courant nominal indiqué sur la plaque.

- 5) Introduire la fiche dans la prise.
- 6) Programmer le thermostat à la température désirée.

II*) Réglage

- 1) S'assurer que le robinet de vidange soit fermé (ill.4).
- 2) Remplir le réservoir supérieur d'eau jusqu'au niveau limite indiqué sur ce dernier.
- 3) Le thermostat est situé à l'extérieur du boîtier électrique et est déjà réglé à une température standard de 70° C.

Pour le réglage du thermostat examiner le livre de utilisation annexé.
Attention: le calibrage est déjà fixé par le fabricant

D

I*) Anschluß an die Stromleitung

- 1) Versichern Sie sich, daß Spannung und Frequenz des Stromnetzes mit den Angaben auf dem Typenschild des Geräts übereinstimmen. (Abb.3)
- 2) Versichern Sie sich, daß in der Umgebung des Geräts keine Explosionsgefahr besteht (AD).
- 3) Versichern Sie sich, daß die Umgebung des Geräts für die Verwendung des Versorgungskabels geeignet ist. Das am Gerät montierte Kabel "H05RN-F" ist für Innenräume bestimmt.

- 4) Versichern Sie sich, daß die Steckdose zur Versorgung des Geräts:
 - a) geerdet ist
 - b) für den auf dem Typenschild angegebenen Nennstrom ausgelegt ist.

- 5) Schließen Sie das Gerät an die Steckdose an.
- 6) Stellen Sie das Thermostat auf die gewünschte Temperatur ein.

II*) Einstellung

- 1) Versichern Sie sich, daß der Ablaufhahn geschlossen ist (Abb.4).
- 2) Füllen Sie die obere Wanne bis zum angezeigten Niveau mit Wasser.
- 3) Der im Innern des Elektrokastens befindliche Thermostat ist bereits auf eine Standardtemperatur von 70,70° CC.

Für die Regelung des Thermostats das Gebrauchsanweisungbuch konsultieren.

Achtung: das Standard-Temperatur ist schon vom Konstrukteur gelicht.

E

I*) Conexión a la red

- 1) Asegurarse de que la tensión y la frecuencia de la red correspondien a los que se indican en la placa de características del el equipo (il.3)
- 2) Verificar que en el ambiente no hay peligro de explosión (AD).
- 3) Verificar que la corriente es apta para utilizar el cable instalado en el equipo. El cable ensamblado "H05RN-F" es para interiores.
- 4) Asegurarse de que la toma de corriente:

- a) tenga la toma a tierra
- b) sea adecuada para la corriente nominal indicada en la placa.

- 5) Insertar el enchufe en la toma de corriente

- 6) Regular el termostato de temperatura

II*) Ajuste

- 1) Asegurarse de que el grifo de vaciado queda cerrado (il.4).
- 2) Llenar la cubeta de agua hasta el nivel límite marcado.
- 3) El termostato está situado fuera de la caja eléctrica y ya está regulado para un estándar de temperatura a 70° C. Para regular el termostato mirar al libro de instrucciones anexo.
Cuidado: el ajuste ya ha sido establecido por el fabricante

PT

I*) Ligação à rede

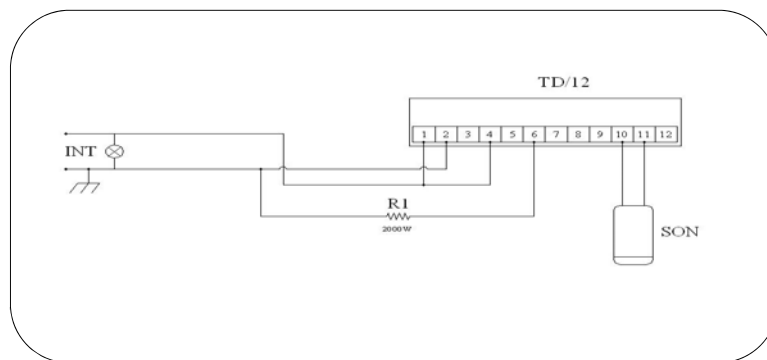
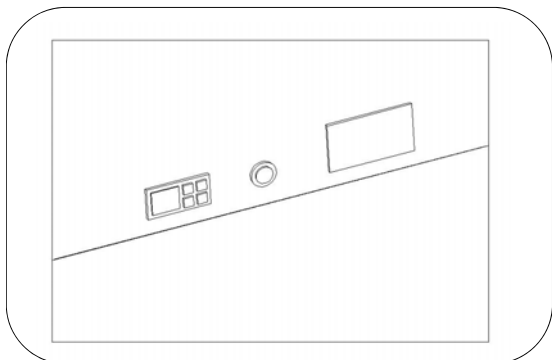
- 1) Assegurar se de que a tensão e frequência da rede correspondem às que se indicam na placa de características do equipamento (il.3)
- 2) Verificar que no ambiente não há risco de explosão (AD).
- 3) Verificar que a corrente é apta para utilizar o cabo instalado no equipamento. O cabo assembled "H05RN-F" é para interiores.
- 4) Assegurar se que a tomada da corrente:
 - a) tem ligação terra;
 - b) seja adequada para a corrente nominal indicada na placa.

- 5) Introduzir a ficha na tomada de corrente.
- 6) Regular o termostato de temperatura

II*) Ajuste

- 1) Assegurar se de que a torneira de esvaziamento está fechada (il.4).
- 2) Encher a cuba de água até ao nível do limite marcado.
- 3) O termostato está situado fora da caixa elétrica e já está regulado para um standard de temperatura a 70° C. Para regular o termostato, consulte o manual de instruções anexo.

Cuidado: o ajuste já foi estabelecido pelo fabricante





I **RAEE**

Questo prodotto è conforme alla direttiva EU 2002/96/EC. Il simbolo del cestino barrato riportato sull'apparecchio indica che il prodotto, alla fine della propria vita utile, dovendo essere trattato separatamente dai rifiuti domestici, deve essere conferito in un centro di raccolta differenziata per apparecchiature elettriche ed elettroniche, oppure riconsegnato al rivenditore al momento dell'acquisto di una nuova apparecchiatura equivalente. L'utente è responsabile del conferimento dell'apparecchio a fine vita alle appropriate strutture di raccolta. L'adeguata raccolta differenziata per l'avvio successivo dell'apparecchio dismesso al riciclaggio, al trattamento e allo smaltimento ambientalmente compatibile contribuisce ad evitare possibili effetti negativi sull'ambiente e sulla salute e favorisce il riciclo dei materiali di cui è composto il prodotto. Per informazioni più dettagliate inerenti i sistemi di raccolta disponibili rivolgersi al locale servizio di smaltimento rifiuti.

GB **RAEE**

This product is in accordance with the directive EU 2002/96/EC. The symbol of the crossed basket on the machine informs that at the end of its own useful life, the product must be treated separately from the domestic refusals, it must be conferred in a center of diversified waste for electric and electronic equipment, or redelivered to the seller during the purchase of a new equivalent equipment. The consumer is responsible of the conferment of the instrument to end life to the appropriate structure of diversified waste. The suitable diversified harvest contributes to avoid possible negative effects on the environment and on the health. It favors also the recycle of some materials of which the product is composed. For information more detailed inherent the available systems of harvest apply to the local service of diversified harvest.

F **RAEE**

Ce produit est conforme à la directive européenne EU 2002/96/EC. Le symbole de la poubelle barrée reporté sur l'appareil indique que le produit, à la fin de la propre vie utile, en devant être traité séparément par les ordures domestiques, il doit être conféré dans un centre de récolte différenciée pour appareillages électriques et électroniques, ou rendu au vendeur au moment de l'achat d'un nouvel appareillage équivalent. L'utilisateur est responsable de l'attribution de l'appareil à vie finie aux structures appropriées de récolte. La récolte différenciée contribue à éviter effets négatifs possibles sur l'environnement et sur la santé. Il favorise aussi le recyclage des matériels dont le produit est composé. Pour renseignements plus détaillés inhérents les systèmes de récolte disponible s'adresser au service local d'enlèvement refuse.

D **RAEE**

Dieses Produkt passt sich nach der Richtlinie EU 2002/96/EC an. Das Symbol des gekreuztes Mülleimer am Gerät weist darauf hin, dass das Produkt, am Ende seiner eigenen gewöhnlichen Nutzungsdauer, wird es von den Hausmüllern gesondert behandelt; es muß in einem Zentrum der varierten Ernte für elektrische Ausrüstungen und Elektronik verhandeln, oder an den Verkäufer gegen den Ankauf einer neuen gleichwertigen Ausrüstung zurückgeben. Der Verbraucher ist verantwortlich für die Übertragung des Geräts an den angebrachten Strukturen, wann es am Ende seiner eigenen gewöhnlichen Nutzungsdauer ist. Eine passende variierte Ernte vermeidet negative Wirkungen auf die Umwelt und auf die Gesundheit und es bevorzugt die Rückführung einiger Materialien. Für weitere Auskünfte über die vorhandene Systeme der Ernte, wenden Sie sich an den lokale Dienst der Anordnung.

E **RAEE**

Este producto se conforma a la directiva de la Unión Europea 2002/96/EC. El símbolo de la cesta barreada sobre la máquina indica que el producto, al final de su propio tiempo de servicio, debe ser tratado separadamente de la basura doméstica y debe ser otorgado a un centro de recogida selectiva para equipos eléctricos y electrónicos, o entregado de nuevo al vendedor durante la compra de un nuevo equipo equivalente. El consumidor es responsable del otorgamiento de la máquina al final de su propio tiempo de servicio a las estructuras apropiadas de recogida selectiva. La conveniente recogida selectiva contribuye para evitar posibles efectos negativos sobre el medioambiente y sobre la salud. Esto favorece el reciclo de algunos materiales de los el producto es compuesto. Para información más detallada sobre los sistemas disponibles de recogida, por favor darse vuelta al servicio local de recogida selectiva.

PT **RAEE**

Este produto está em conformidade com a diretiva da União Europeia 2002/96/ EC. O símbolo do cesto riscado na máquina indica que o produto, no final do seu tempo de serviço, deve ser tratado separadamente do lixo doméstico e deve ser entregue a um centro de reciclagem seletiva para equipamentos elétricos e eletrônicos, ou entregue novamente ao vendedor durante a compra de um novo equipamento. O consumidor é responsável por conceder a máquina, no final do seu tempo de serviço, a instalações de coleta adequadas. A reciclagem seletiva contribui para evitar possíveis efeitos negativos no meio ambiente e na saúde, favorecendo a reciclagem de alguns materiais com que o equipamento é composto. Para obter informações detalhadas sobre os sistemas de coleta disponíveis, consulte o serviço de reciclagem seletiva local.