



MO-1000M

Horno microondas

MANUAL DE INSTRUCCIONES **ES**





Lea atentamente estas instrucciones antes de usar su horno microondas y guárdelas con sumo cuidado.

Si sigue estas instrucciones, su horno le prestará muchos años de buen servicio.

GUARDE CUIDADOSAMENTE ESTAS INSTRUCCIONES

PRECAUCIONES ESPECÍFICAS PARA EVITAR LA POSIBLE EXPOSICIÓN A UNA ENERGÍA EXCESIVA DE MICROONDAS

- No intente hacer funcionar este horno con la puerta abierta, ya que esto puede provocar una exposición nociva a la energía de microondas. Es importante no romper ni manipular los cierres de seguridad.
- No coloque ningún objeto entre la parte delantera del horno y la puerta ni permita que se acumule suciedad o residuos de limpiador sobre las superficies de sellado.
- ADVERTENCIA: Si la puerta o sus juntas están dañadas, no debe hacer funcionar el horno hasta que hayan sido reparadas por un técnico competente.

ANEXO

Si el aparato no se mantiene en un buen estado de limpieza, su superficie puede degradarse y esto puede afectar a la vida útil del mismo y conducir a una situación peligrosa.

ESPECIFICACIONES

Modelo:	MO-1000M
Tensión nominal:	230 V~50 Hz
Potencia nominal de entrada (microondas):	1550W
Potencia nominal de salida (microondas):	1000W
Capacidad del horno:	25 L
Dimensiones exteriores:	511 x 432 x 311 mm
Peso neto:	Aprox. 14,7 kg

INSTRUCCIONES DE SEGURIDAD IMPORTANTES ADVERTENCIA

Para reducir el riesgo de incendio, descarga eléctrica, lesiones personales o exposición a una energía excesiva de microondas cuando utilice su aparato, siga las precauciones básicas, que incluyen las siguientes:

- Este aparato no está diseñado para su uso por parte de personas con capacidades físicas, sensoriales o mentales reducidas, o con falta de conocimientos y experiencia, a menos que sean supervisadas o hayan recibido instrucciones por parte de una persona responsable de su seguridad acerca del uso del aparato. Se debe supervisar a los niños para asegurarse de que no jueguen con el aparato.
- Si el cable de la alimentación está dañado, deberá ser cambiado por el fabricante, su responsable de mantenimiento o una persona con una cualificación similar para evitar riesgos (para aparatos con un accesorio de tipo Y). Advertencia: Asegúrese de que el aparato esté apagado antes de cambiar la lámpara para evitar la posibilidad de descargas eléctricas.
- ADVERTENCIA: Resulta peligroso que cualquier persona que no sea un técnico competente lleve a cabo cualquier tarea de mantenimiento o reparación que implique la retirada de una tapa que protege frente a la exposición a la energía de microondas.
- ADVERTENCIA: No se deben calentar líquidos ni otros alimentos en recipientes sellados, ya que podrían explotar.
- ADVERTENCIA: El calentamiento de bebidas al microondas puede provocar una ebullición eruptiva retardada, por lo tanto, se debe tener cuidado cuando se manipule el recipiente.
- ADVERTENCIA: El contenido de los biberones y tarros de alimentos infantiles se debe agitar o sacudir y se debe comprobar la temperatura antes de su consumo con el fin de evitar quemaduras.
- Utilice únicamente utensilios aptos para su uso en hornos microondas.
- Debido a la posibilidad de ignición, cuando caliente alimentos en recipientes de papel o plástico, vigile el horno.
- Si observa humo, apague o desenchufe el aparato y mantenga su puerta cerrada para sofocar las posibles llamas.
- Los huevos con cáscara y los huevos duros no se deben calentar en hornos microondas porque pueden explotar, incluso después de que el calentamiento en el microondas haya terminado.
- El horno se debe limpiar regularmente y se deben retirar los posibles depósitos de alimentos.
- Este aparato no debe limpiarse con un chorro de agua (para aparatos destinados a permanecer sobre el suelo y que no sean al menos IPX5).
- Si el horno no se mantiene limpio podría conducir al deterioro de su superficie, lo cual podría afectar negativamente a la vida del aparato y provocar una situación peligrosa.
- Utilice únicamente la sonda de temperatura recomendada para este horno (para hornos provistos de medios para usar un sensor de temperatura).

15. Lea y siga las: “PRECAUCIONES ESPECÍFICAS PARA EVITAR LA POSIBLE EXPOSICIÓN A UNA ENERGÍA EXCESIVA DE MICROONDAS”.
16. Los recipientes metálicos para alimentos y bebidas no se pueden utilizar durante el cocinado al microondas.

LEER ATENTAMENTE Y CONSERVAR PARA SU POSIBLE CONSULTA POSTERIOR

REDUCCIÓN DEL RIESGO DE LESIONES PERSONALES INSTALACIÓN DE LA CONEXIÓN A TIERRA

PELIGRO

Riesgo de descargas eléctricas

El contacto con alguno de los componentes internos puede provocar lesiones personales graves o incluso la muerte. No desmonte este aparato.

ADVERTENCIA

Riesgo de descargas eléctricas

El uso indebido de la conexión a tierra puede provocar descargas eléctricas. No enchufe el horno en una toma hasta que el aparato esté instalado y conectado a tierra correctamente.

Este aparato se debe conectar a tierra. En caso de cortocircuito eléctrico, la conexión a tierra reduce el riesgo de descargas eléctricas, proporcionando un cable de escape para la corriente eléctrica.

Este aparato está equipado con un cable que tiene un cable de conexión a tierra con un enchufe de conexión a tierra. El enchufe debe estar enchufado a una toma instalada y conectada a tierra correctamente.

Consulte con un electricista cualificado o con personal del servicio técnico si no comprende por completo las instrucciones de conexión a tierra o si tiene dudas acerca de si el aparato está conectado a tierra correctamente. Si es necesario usar un alargador, utilice únicamente un alargador de 3 hilos.

1. Se proporciona un cable de alimentación corto para reducir el riesgo derivado de enredos o tropiezos de un cable más largo.
2. Si se utiliza un cable largo o un alargador:
 - 1) Las especificaciones eléctricas nominales del cable o alargador deben ser al menos iguales a las especificaciones eléctricas del aparato.
 - 2) El alargador debe ser un cable de 3 hilos de tipo conexión a tierra.
 - 3) Un cable largo se debe disponer de tal forma que no sobresalga por encima de la mesa o encimera para evitar que los niños puedan tirar del cable o tropezar accidentalmente con el mismo.

LIMPIEZA

Asegúrese de desenchufar el aparato de la fuente de alimentación.

1. Después de utilizarlo, limpie el interior del horno con un paño ligeramente humedecido.
2. Limpie los accesorios con agua jabonosa de la manera habitual.
3. El marco y cierre de la puerta, así como las piezas colindantes, se deben limpiar minuciosamente con un paño húmedo cuando estén sucios.

UTENSILIOS

Lea las instrucciones en “Materiales que se pueden usar y materiales que se deben evitar en hornos microondas”. Puede haber ciertos utensilios no metálicos que no resulten seguros para su uso en microondas. En caso de duda, puede realizar una prueba del utensilio en cuestión siguiendo el procedimiento que se indica a continuación.

Prueba de utensilios:

1. Llene un recipiente para microondas con 1 taza de agua fría (250 ml) junto con el utensilio en cuestión.
2. Cocine a máxima potencia durante 1 minuto.
3. Examine cuidadosamente el utensilio. Si el utensilio está caliente, no lo utilice para cocinar al microondas.
4. No supere un tiempo de cocción de 1 minuto.

PRECAUCIÓN

Riesgo de lesiones personales: Resulta peligroso que cualquier persona que no sea un técnico competente lleve a cabo cualquier tarea de mantenimiento o reparación que implique la retirada de una tapa que protege frente a la exposición a la energía de microondas.

MATERIALES QUE SE PUEDEN USAR EN UN HORNO MICROONDAS

Utensilios	Observaciones
Plato para dorar	Siga las instrucciones del fabricante. La parte inferior del plato para dorar se debe colocar uniformemente sobre la placa cerámica. Un uso incorrecto puede provocar que la placa cerámica se rompa.
Vajilla	Solo aptos para microondas. Siga las instrucciones del fabricante. No utilice platos agrietados o astillados.
Tarros de vidrio	Retire siempre la tapa. Utilícelos únicamente para calentar la comida hasta que esté tibia. La mayoría de los tarros de vidrio no son resistentes al calor y pueden romperse.
Cristalería	Únicamente cristalería apta para microondas resistente al calor. Asegúrese de que no haya molduras metálicas. No utilice platos agrietados o astillados.
Bolsas para hornear	Siga las instrucciones del fabricante. No las cierre con lazos metálicos. Haga unas ranuras para permitir que escape el vapor.
Platos y tazas de papel	Utilícelos únicamente para el cocinado/calentamiento a corto plazo. Vigile siempre el horno mientras está cocinando.
Papel absorbente	Utilícelas para cubrir los alimentos hasta su recalentamiento y para absorber la grasa. Utilícelo únicamente para el cocinado a corto plazo y con supervisión.
Papel de pergamino	Utilícelo como protección para impedir salpicaduras o como envoltorio para el vaporizado.
Plástico	Solo aptos para microondas. Siga las instrucciones del fabricante. Debe llevar la etiqueta “Apto para microondas”. Algunos recipientes de plástico se reblandecen a medida que la comida en su interior se calienta. Las “bolsas de cocción al vacío” y las bolsas de plástico cerradas herméticamente se deben cortar, agujerear o ventilar como se indica en sus instrucciones.
Envoltorios de plástico	Solo aptos para microondas. Utilícelos para cubrir los alimentos durante su cocinado con el fin de retener la humedad. No permita que el envoltorio de plástico entre en contacto con los alimentos.
Termómetros	Solo aptos para microondas (termómetros de carne y dulces).
Papel de cera	Utilícelo como protección para evitar salpicaduras y retener la humedad.

MATERIALES QUE SE DEBEN EVITAR EN UN HORNO MICROONDAS

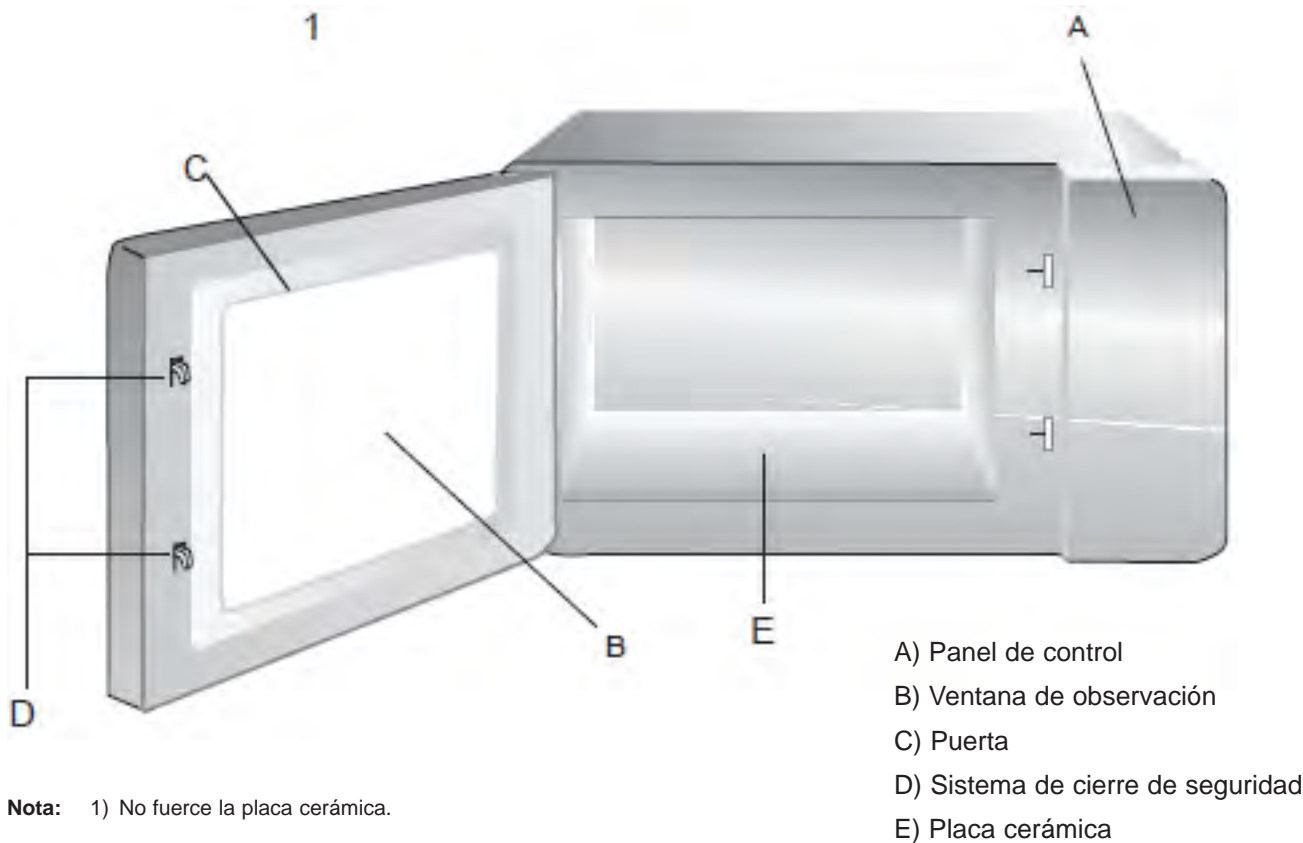
Utensilios	Observaciones
Bandejas de aluminio	Pueden provocar la formación de arco. Transfiera los alimentos a un plato apto para microondas.
Envases de cartón para alimentos con asas metálicas	Pueden provocar la formación de arco. Transfiera los alimentos a un plato apto para microondas.
Utensilios metálicos o con molduras metálicas	El metal aísla los alimentos de la energía de microondas. Las molduras metálicas pueden provocar la formación de arco.
Lazos metálicos de cierre	Pueden provocar la formación de arco y causar un incendio en el horno.
Lazos metálicos de cierre	Pueden provocar un incendio en el horno.
Espuma plástica	Si se expone a temperaturas elevadas, la espuma plástica se puede fundir y contaminar el líquido contenido en su interior.
Madera	Cuando se usa en el microondas, la madera se seca y puede agrietarse o partirse.

INSTALACIÓN DEL HORNO

NOMBRES DE LAS PIEZAS Y ACCESORIOS DEL HORNO

Retire el horno y todos los materiales del embalaje y del interior del horno. El horno se suministra con los accesorios siguientes:

Manual de instrucciones



- Nota:**
- 1) No fuerce la placa cerámica.
 - 2) Introduzca y saque los utensilios con cuidado durante su funcionamiento para evitar dañar la placa cerámica.
 - 3) Después de usarlo, no toque la placa cerámica con la mano para evitar quemarse debido a las altas temperaturas.

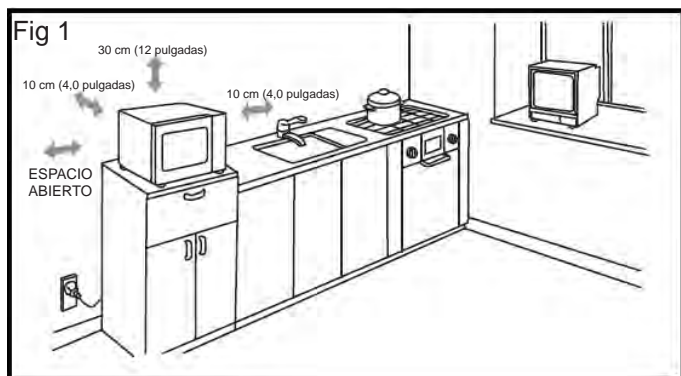
INSTALACIÓN EN ENCIMERA

Retire el material de embalaje y los accesorios. Examine el horno para ver si presenta daños como abolladuras o la puerta rota. No instale el horno si está dañado.

Cuerpo del microondas: Retire la película protectora de la superficie del cuerpo del horno microondas.

INSTALACIÓN

1. Seleccione una superficie nivelada que le permita contar con un espacio abierto suficiente para los conductos de ventilación de entrada y salida (Figura 1).



Se debe dejar un espacio de 10 cm entre el aparato y las paredes derecha y posterior y un espacio de 30 cm en la parte superior. Nunca desmonte los pies del microondas ni bloquee la entrada de aire y la abertura de salida de gases. El lateral izquierdo debe contar con espacio abierto.

- 1) El bloqueo de las aberturas de entrada o salida puede dañar el horno.
- 2) Coloque el horno tan lejos de equipos de radio y televisión como sea posible. El funcionamiento del horno microondas puede causar interferencias a la recepción de su radio o televisión.
- 3) Enchufe el horno en una toma doméstica estándar. Asegúrese de que la tensión y frecuencia sean las mismas que la tensión y frecuencia indicadas en la etiqueta de características del aparato.
- 4) Advertencia: El enchufe hembra, los dispositivos eléctricos o aquellos que sean susceptibles de verse afectados por el calor y la humedad se deben mantener alejados de los conductos de ventilación del horno.

INSTRUCCIONES DE LIMPIEZA

Mantenga el horno siempre limpio.

1. Limpieza de la ventana de vidrio, el panel interior de la puerta y la parte delantera del horno

Para conseguir mejores prestaciones y mantener un grado de seguridad elevado, el panel interior de la puerta y la parte delantera del horno deben estar exentos de acumulaciones de grasa o alimentos. Limpie estas superficies con un detergente suave, aclárelas y séquelas. No utilice nunca materiales en polvo o paños abrasivos.

2. Limpieza del panel de control y las piezas de plástico

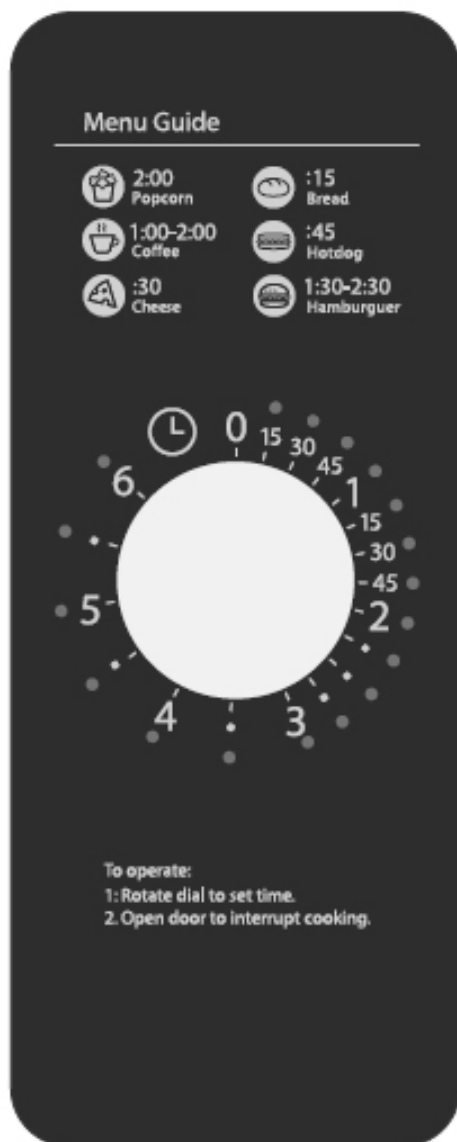
No use detergente ni aerosoles líquidos alcalinos para limpiar el panel de control y las piezas de plástico, ya que esto puede provocar daños a estas partes.

Utilice un paño seco (no empapado) para limpiar estas partes.

3. Limpieza del interior del horno


Después de usarlo, asegúrese de limpiar las salpicaduras de líquido y aceite, así como los restos de alimentos, tan rápido como sea posible. Si utiliza el horno cuando está sucio, su eficacia se reduce y la suciedad se adhiere a la superficie del horno y puede provocar malos olores. Limpie el interior con un paño impregnado en agua tibia con un detergente suave disuelto en la misma y a continuación aclare el jabón con un paño húmedo.

PRECAUCIÓN: No limpie las superficies pintadas o plásticas del horno con lejía, disolventes u otros agentes limpiadores, ya que esto puede provocar que estas partes se disuelvan o afilen.



INSTRUCCIONES DE FUNCIONAMIENTO

1. Cocinado al microondas

- En el estado de espera, gire “

Nota:

- Durante el proceso de cocinado, si se abre la puerta, la pantalla se apagará y el indicador acústico no sonará. Se necesita un cierto tiempo para reiniciarlo después de cerrar la puerta y que comience el cocinado.
- Durante el proceso de cocinado, puede girar el mando giratorio para ajustar el tiempo de cocción.
- Gire el botón giratorio a la posición “0”; el horno se detendrá y el indicador acústico sonará cinco veces para entrar en el modo de espera.
- Los intervalos graduales del mando giratorio para el ajuste del tiempo son de 15 segundos.

2. Estado de ahorro de energía

Cuando se electrifica el horno por primera vez, este sonará una vez y entrará en estado de ahorro de energía.

3. Estado de espera

- Cuando termine el cocinado, el horno entrará en estado de espera.
- Si se abre y cierra la puerta del horno durante el proceso de cocinado, este volverá al estado de espera.

4. Función de recordatorio del fin del ciclo de cocinado

Cuando termine el cocinado, se oirán 5 tonos para recordarle la finalización del ciclo de cocinado.

5. Especificación

Cuando gire el mando giratorio la primera vez, el horno sonará una vez.

A continuación, si la duración de la etapa es inferior a 5 segundos, el indicador acústico no sonará al girar el mando giratorio. Si la duración de la etapa es superior a 5 segundos, el indicador acústico sonará una vez al girar el mando giratorio.

IDENTIFICACIÓN Y SOLUCIÓN DE PROBLEMAS

Normal	
El horno microondas interfiere con la recepción de la televisión	La recepción de los equipos de radio y televisión puede sufrir interferencias cuando el horno microondas está funcionando. Estas interferencias son similares a la de otros dispositivos eléctricos pequeños como batidoras, aspiradoras y ventiladores eléctricos. Esto es normal.
Luz del horno tenue	En el cocinado al microondas a baja potencia, la luz del horno puede tornarse tenue. Esto es normal.
Acumulación de vapor en la puerta, salida de aire caliente por los conductos de ventilación	Durante el cocinado, los alimentos pueden desprender vapor. La mayor parte saldrá por los conductos de ventilación, pero parte de este puede acumularse en superficies frías como la puerta del horno. Esto es normal.
El horno se ha puesto en marcha accidentalmente sin alimentos en su interior.	Está prohibido hacer funcionar esta unidad sin alimentos en su interior. Es muy peligroso.

Problema	Causa posible	Remedio
El horno no se puede poner en marcha.	(1) El cable de la alimentación no está bien enchufado.	Desenchufar y volver a enchufar transcurridos 10 segundos.
	(2) Fusible quemado o el disyuntor ha saltado	Cambie el fusible o el disyuntor averiados (en caso de reparación, esta la debe llevar a cabo personal especializado de nuestra empresa).
	(3) Problemas con la toma de alimentación.	Pruebe la toma de alimentación con otros aparatos eléctricos.
El horno no calienta	(4) La puerta no está bien cerrada.	Cierre bien la puerta.



Según la Directiva de Residuos de Equipos Eléctricos y Electrónicos (WEEE, por sus siglas en inglés), estos se deben recoger y tratar de forma independiente. Si en cualquier momento, o en el futuro, necesita desechar este producto, NO lo haga con los residuos domésticos. Envíe este producto a un punto de recogida de residuos de aparatos eléctricos y electrónicos siempre que sea posible.

PN:16170000A62854



UNE-EN ISO 9001

SAMMIC, S.L. Basarte, 1, 20720 AZKOITIA. www.sammic.com

01-20 - 0