

XEVC-0511-E1RM

Modelo
CHEFTOP MIND.Maps™ ONE COUNTERTOP

Horno combinado	Eléctrico
5 bandejas GN 1/1	Bisagras a la izquierda
Panel de control táctil pantalla de 9,5"	
Voltaje: 380-415V 3N~ / 220-240V 3~ / 220-240V 1~	



Descripción

Horno combinado profesional capaz de gestionar múltiples procesos de cocción gastronómicos (deshidratación, cocción al vapor, cocción a baja temperatura, cocción sous vide, dorado, asado, fritura, regeneración y regeneración al plato) y procesos de panadería y pastelería (fresca y congelada). Gracias a las tecnologías Unox Intensive Cooking garantiza resultados perfectos en cada horneado.

Características de cocción estándar

Programas

- 1000+ Programas
- **MIND.Maps™**: diseña directamente en la pantalla los procesos de cocción

Cocción Manual

- **Temperatura**: 30 °C – 260 °C
- Hasta 9 pasos de cocción
- **CLIMA.Control**: humedad o aire seco ajustado al 10%.
- Cocción con sonda al corazón y función Delta T

Características de cocciones avanzadas y automáticas

Unox Intensive Cooking

- **DRY.Maxi™**: extrae rápidamente la humedad de la cámara de cocción.
- **STEAM.Maxi™**: produce vapor saturado
- **AIR.Maxi™**: gestiona la inversión de marcha automática y la función pulsada de los ventiladores
- **CLIMALUX™**: control total de la humedad en la cámara de cocción

XEVC-0511-E1RM

Características técnicas

- **ROTOR.Klean™:** sistema de lavado automático
- Cámara de cocción en acero inoxidable AISI 304 de alta resistencia con bordes redondeados
- Doble cristal
- Iluminación de la cámara de cocción con luces LED integradas en la puerta
- Soportes para bandejas con sistema antivuelco
- Sistema recoge gotas integrado en la puerta, que sigue en funcionamiento incluso con la puerta abierta
- Sistema de ventiladores múltiples de 4 velocidades y elementos de calor de alto rendimiento
- Contenedor de detergente DET&Rinse™ integrado
- **WI-Fi-/USB data:** descarga/carga de datos HACCP
- **WI-Fi-/USB data:** descarga/carga de programas

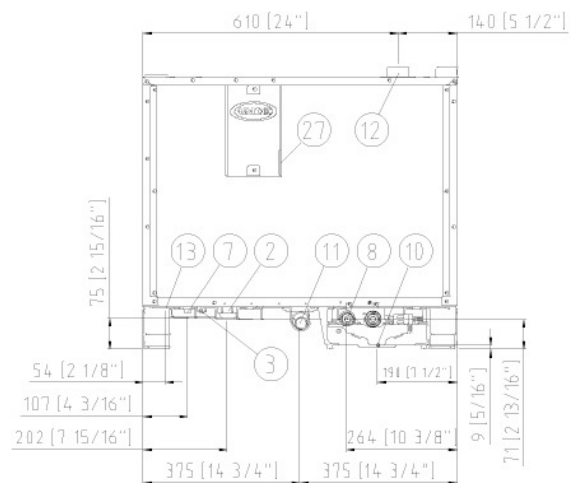
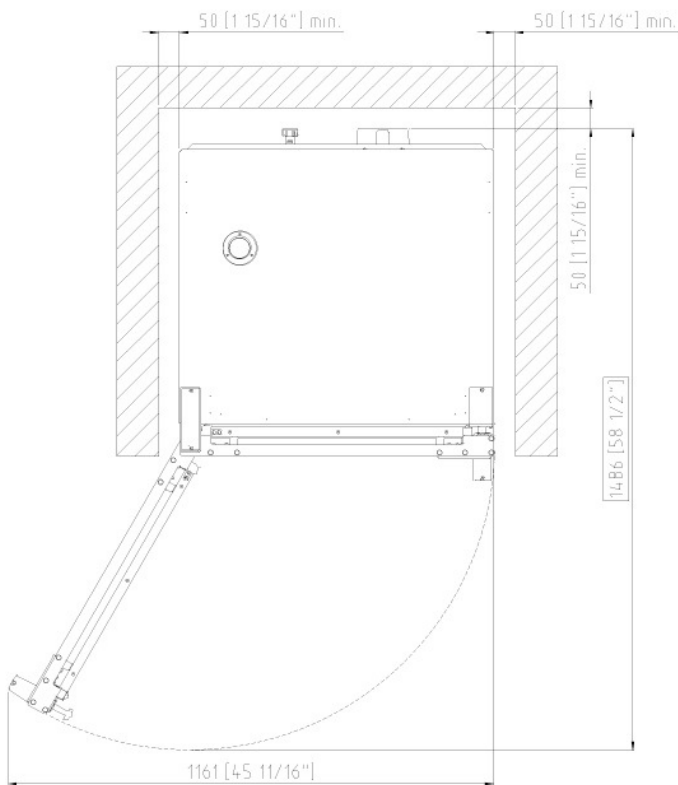
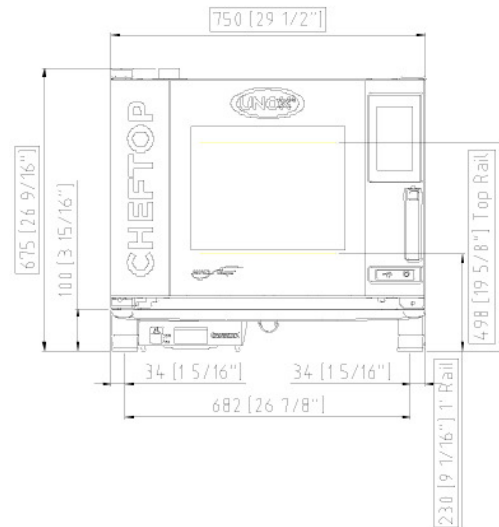
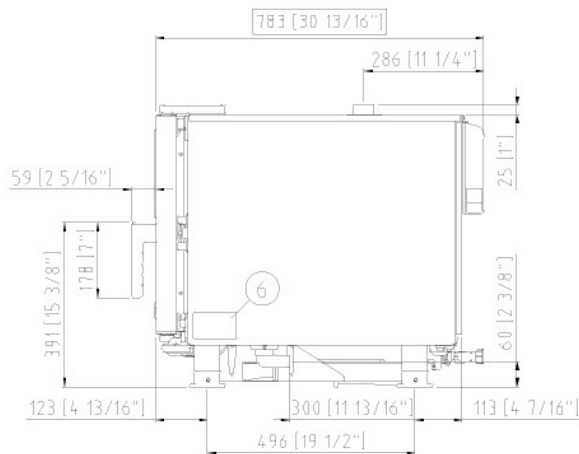
Servicios Web y App

- **Data Driven Cooking app & webapp:** controla y supervisa las condiciones de funcionamiento de sus hornos en tiempo real, crea y comparte nuevas recetas. La inteligencia artificial convierte los datos de consumo en información útil y te permite aumentar tus beneficios diarios
- **Top Training app:** descarga la app Unox Top.Training y aprende paso a paso los secretos del panel de control de tu nuevo horno

Accesorios

- **Campana Ventless:** campana con condensación de vapor
- **Campana Ventless con filtro de carbón activo:** campana con condensación de vapor y filtro de carbón activo
- **SLOWTOP:** solución perfecta para carnicerías y charcuterías, que combina procesos de cocción intensos con otros suaves, como el mantenimiento y la cocción nocturna
- **Armarios neutros:** solución recomendada para optimizar la distribución de la cocina y tener siempre todo en el lugar correcto
- **Stand:** soporte multifuncional perfecto para guardar las bandejas con seguridad y colocar el horno a la altura perfecta para trabajar
- QUICK.Load y sistema carro
- **Cooking Essentials:** bandejas especiales
- **DET&Rinse™ PLUS:** detergente abrillantador concentrado que garantiza máximos niveles de limpieza y mayor duración del horno
- **DET&Rinse™ ECO:** fórmula eco para limpiezas diarias en el máximo respeto por el medio ambiente. Perfecto para un nivel de suciedad leve.
- **DET&Rinse™ ULTRA:** detergente abrillantador concentrado que garantiza máximos niveles de limpieza y mayor duración del horno
- **PURE:** Sistema de filtración de resina que elimina del agua todas las sustancias que contribuyen a la formación de cal dentro de la cámara de cocción
- **PURE-RO:** Sistema de filtración de agua con ósmosis que elimina los cloruros y la cal del agua
- **Wi-Fi / Ethernet:** Tarjeta de conexión para mantener el horno conectado a la nube UNOX - obligatorio para extender la garantía

XEVC-0511-E1RM



Dimensiones y peso

Longitud	750 mm
Profundidad	783 mm
Altura	675 mm
Peso neto	66 kg
Distancia entre bandejas	67 mm

Posición conexiones

2	Caja de conexión
3	Terminal unipotencial
6	Tarjeta de características técnicas
7	Termostato de seguridad
8	Entrada de Agua 3/4"
10	Entrada Rotor.KLEAN™

11	Descarga cámara de cocción
12	Chimenea salida de humos calientes
13	Conexión accesorios
27	Salida aire de enfriamiento



XEVC-0511-E1RM

Alimentación eléctrica

ESTÁNDAR

Voltaje	380-415 V
Fase	~3PH+N+PE
Frecuencia	50 / 60 Hz
Potencia total	9,3 kW
Máx corriente absorbida	14 A
Dimensión requerida por el interruptor diferencial*	16 A
Requisitos cable potencia*	5G x 2,5 mm ²
Enchufe	NO INCLUIDA

OPCIÓN A

Voltaje	220-240 V
Fase	~3PH+PE
Frecuencia	50 / 60 Hz
Potencia total	9,3 kW
Máx corriente absorbida	24 A
Dimensión requerida por el interruptor diferencial*	32 A
Requisitos cable potencia*	4G x 4 mm ²
Enchufe	NO INCLUIDA

OPCIÓN B

Voltaje	220-240 V **
Fase	~1PH+PE
Frecuencia	50 / 60 Hz
Potencia total	9,3 kW
Máx corriente absorbida	41 A
Dimensión requerida por el interruptor diferencial*	50 A
Requisitos cable potencia*	3G x 10 mm ²
Enchufe	NO INCLUIDA

**Kit conexión eléctrica

Producto	XUC129
Voltaje	220-240 V
Fase	~1PH+PE

*Dimensión recomendada: observe la ordenanza local.

Conexión hídrica

UTILIZAR AGUA NO CONFORME A LOS ESTÁNDARES MÍNIMOS UNOX PARA LA CALIDAD DEL AGUA ANULA CUALQUIER TIPO DE GARANTÍA.

Es responsabilidad del comprador asegurar que el suministro del agua en entrada esté conforme a las especificaciones detalladas a través de medidas de tratamiento apropiadas.

Presión de línea: Entrada agua potable: 3/4 "NPT *, presión de la línea: 22 a 87 psi; 1.5 a 6 Bar (29 psi; 2 Bar recomendado)

Especificaciones agua en entrada

Cloro libre	≤ 0.5 ppm
Cloramina	≤ 0.1 ppm
pH	7 - 8.5
Conductividad eléctrica	≤ 1000 μS/cm
Dureza total	≤ 30° dH
Cloruros	≤ 120 ppm

Circuito vapor: especificaciones agua en entrada

Dureza total	≤ 8 °dH
Cloruros	≤ 25 ppm

Para evitar la formación de cal, el agua en entrada tiene que cumplir con la dureza total ≤ 8°dH.

*Este valor hace referencia a una cocción al vapor diaria de 1-2 horas. En cualquier caso, si con una dureza total de ≤ 8°dH sigue produciéndose cal, es obligatorio tratar el agua para evitar dicha producción de cal. Recomendamos sistemas de tratamiento de agua basados en resinas de intercambio iónico. Los sistemas de tratamiento de agua basados en polifosfatos no están permitidos.

Requisitos para la instalación

La instalación debe realizarse conforme a todos los sistemas eléctricos locales, en particular a la sección de cables de conexión eléctrica, las normas de ventilación y conexión hídrica. Es necesario realizar un análisis de humos de combustión en el caso de tratarse de un horno de gas.

Regístrate para acceder a las características específicas técnicas del producto.