

## ACTION PUSH 1800 ALL BLACK

**REF: 303104**

SERIE: SECADORES Y PLANCHAS DE PELO



**DIMENSIONES:** 235 x 177 x 86 mm  
**PESO:** 0,44 KG



**CAJA INDIVIDUAL:** 230 x 185 x 90 mm  
**PESO:** 0,62KG



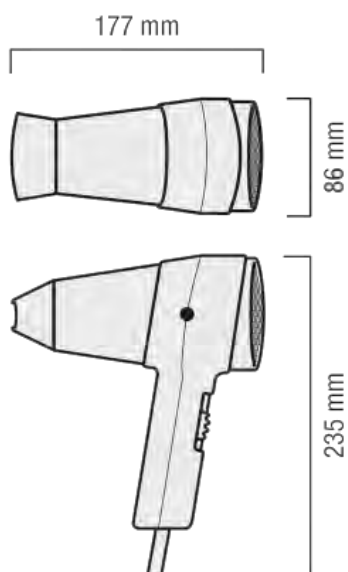
**CAJA MÁSTER:** 250 x 380 x 300 mm  
**CATIDAD:** 6UDS  
**PESO:** 4,2 KG



### ESPECIFICACIONES:

- 1800W Potencia
- Resistencia de seguridad
- Botón de encendido/apagado
- Interruptor deslizante: 2 ajustes flujo de aire, 3 ajuste de temperatura
- Ajuste de aire frío
- Boquilla concentradora
- Cable en espiral

**ACABADO:** Negro mate



**REF: 303104**



## ACTION PUSH 1800 ALL BLACK

REF: 303104

SERIE: HAIRDRYERS AND HAIR STRAIGHTENERS



MESUREMENTS: 235 x 177 x 86 mm  
WEIGHT: 0,44 KG



SINGLE BOX: 230 x 185 x 90 mm  
WEIGHT: 0,62 KG



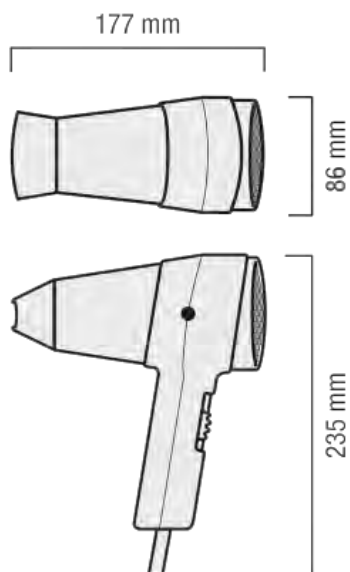
MASTER CARTON SIDE: 250 x 380 x 300 mm  
QUANTITY: 6 PCS  
WEIGHT: 4,2 KG



### SPECIFICATIONS:

- 1200W Power
- Ripple wire SECURITY heating element
- On/Off push button
- Slide switch: 2 airflow settings, 3 air temperature settings
- COOL air setting
- Concentrator nozzle
- Spiral cable

FINISH: Matt black



REF: 303104



## ACTION PUSH 1600W

*ACTION PUSH 1600W*



**REF.: 303100**

**SERIE: SECADORES DE CABELLO / HAIRDRYERS**

**DIMENSIONES / MEASUREMENTS: 180 x 85 X 240 mm.**

**PESO / WEIGHT: 0,440 kg.**

**CAJA MASTER / MASTER CARTON: 375 X 300 X 250; 6 uds**

**ACABADO / FINISHED: Negro-cromo / Black-chromed**

**DESCRIPCIÓN / DESCRIPTION:**

Potencia: 1600 W

*Power 1600 W.*

Ajuste de aire frío

*Cool air setting.*

Pulsador encendido-apagado

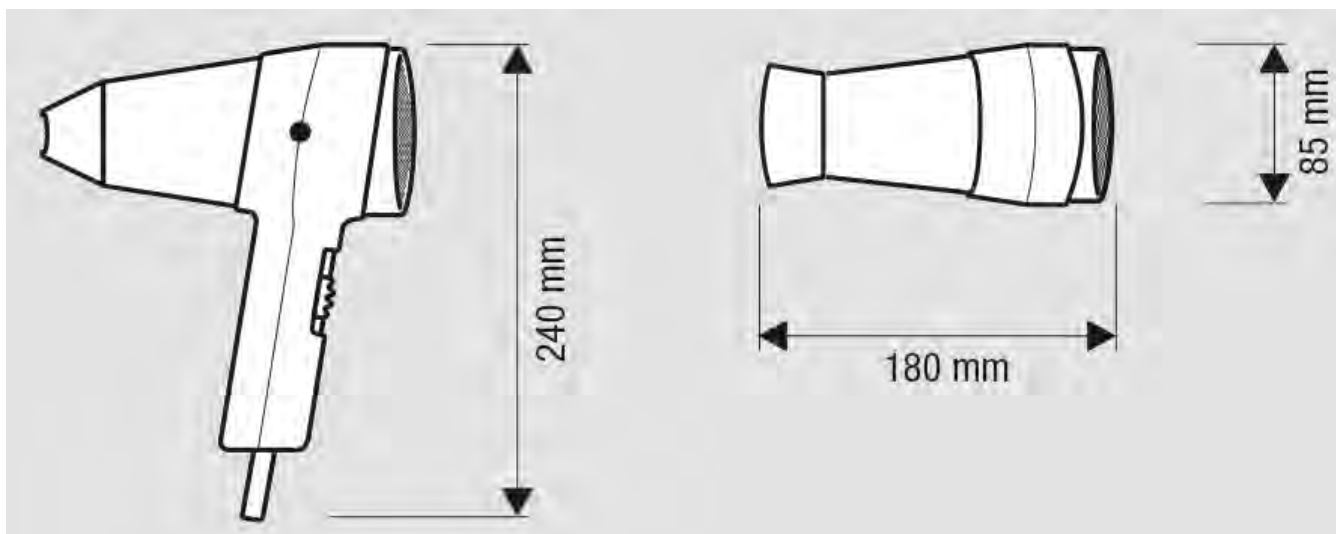
*On-Off push button*

Interruptor deslizante con: 3 ajustes de temperatura de aire + 2 ajustes de caudal de aire

*Slide switch with: 3 air temperature settings. + 2 air flow settings.*

Cable en espiral

*Spiral cable.*



## ACTION PUSH 1800W

*ACTION PUSH 1800W*



**REF.: 303103**

**SERIE: SECADORES DE CABELLO / HAIRDRYERS**

**DIMENSIONES / MEASUREMENTS: 180 x 85 X 240 mm.**

**PESO / WEIGHT: 0,440 kg.**

**CAJA MASTER / MASTER CARTON: 375 X 300 X 250; 6 uds**

**ACABADO / FINISHED: Blanco-cromo / White-chromed**

**DESCRIPCIÓN / DESCRIPTION:**

Potencia: 1800 W

*Power 1800 W.*

Ajuste de aire frío

*Cool air setting.*

Pulsador encendido-apagado

*On-Off push button*

Interruptor deslizante con: 3 ajustes de temperatura de aire + 2 ajustes de caudal de aire

*Slide switch with: 3 air temperature settings. + 2 air flow settings.*

Cable en espiral

*Spiral cable.*

