

GRUPO REMOTO

VITRINA REFRIGERADA SUSHI

Frío en Placa Fría y Evaporador Superior

CRISTAL RECTO



Temperatura de Trabajo



+1°/+5°

Accesorios disponibles



Pag 76

Especif. técnicas



Pag 40

SUPLEMENTO CUBETA

MELAMINA 1/3 h40

6 uds. 8 uds. 10 uds.

72 € 96 € 120 €



Modelo SHS

- FRÍO ESTÁTICO EN PLACA FRÍA Y EPAVORADOR SUPERIOR.
- Bandeja para desagüe de Evaporador Superior.
- Manguera de Desagüe en la zona de camarero.
- Perfilera y decoración de cristal en NEGRO.
- Cristal Curvo Templado Radio 20.
- Unidad condensadora Remota protegida y conectada a vitrina con carga de Gas r-134° incluida.
- Iluminación LED.
- Puertas correderas de metacrilato.

SHS-8GR

EVAPORADOR SUPERIOR



Cubetas INCLUIDAS

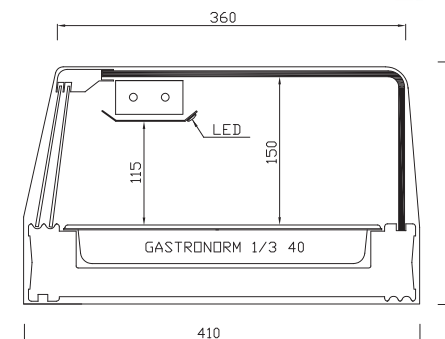


Iluminación LED

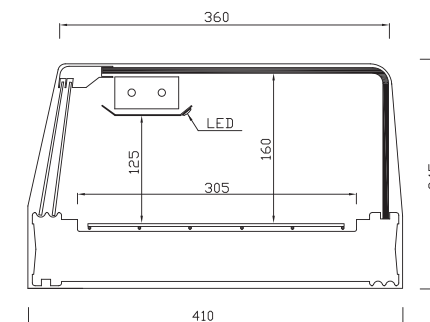
SHS-150GR



Parrillas INCLUIDAS



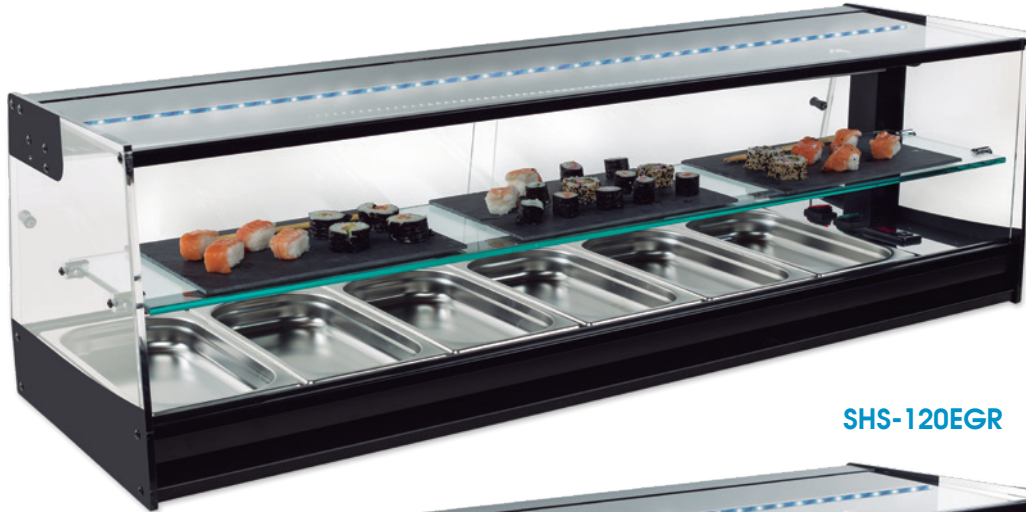
Modelo	Largo	Fondo	Alto	Cubetas
SHS-6GR	1216	410	245	6
SHS-8GR	1566	410	245	8
SHS-10GR	1926	410	245	10



Modelo	Largo	Fondo	Alto	Parrillas
SHS-120GR	1216	410	245	2
SHS-150GR	1566	410	245	3
SHS-200GR	1926	410	245	4



SHS-6EGR

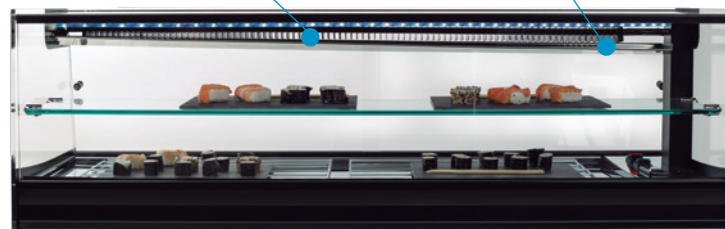


SHS-120EGR



EVAPORADOR SUPERIOR

BANDEJA DESAGÜE

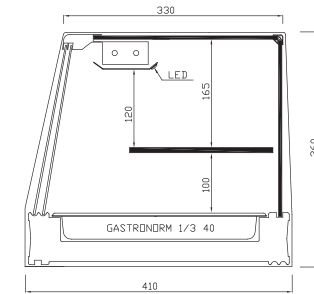


SUPLEMENTO CUBETA

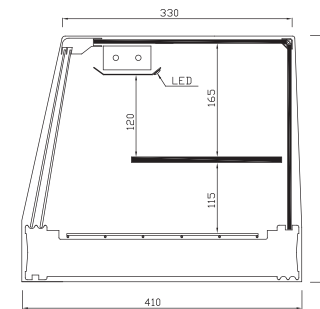
MELAMINA 1/3 h40

6 uds. 8 uds. 10 uds.

72 € 96 € 120 €



Modelo	Largo	Fondo	Alto	Cubetas
SHS-6EGR	1216	410	360	6
SHS-8EGR	1566	410	360	8
SHS-10EGR	1926	410	360	10



Modelo	Largo	Fondo	Alto	Parrillas
SHS-120EGR	1216	410	360	2
SHS-150EGR	1566	410	360	3
SHS-200EGR	1926	410	360	4