

GRUPO INCORPORADO

VITRINA REFRIGERADA

Vitrina refrigerada Grupo incorporado Estante Abierto



Temperatura de Trabajo



Accesorios disponibles



Especificaciones técnicas



Modelo **ABF**

- Doble Iluminación LED.
- Puertas correderas en metacrilato hasta Estante intermedio.
- Cristal CURVO/RECTO



Fabricación Especial

**A MEDIDA**

Pídanos Presupuesto

**SUPLEMENTO CUBETA**

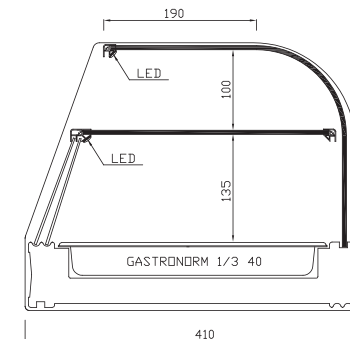
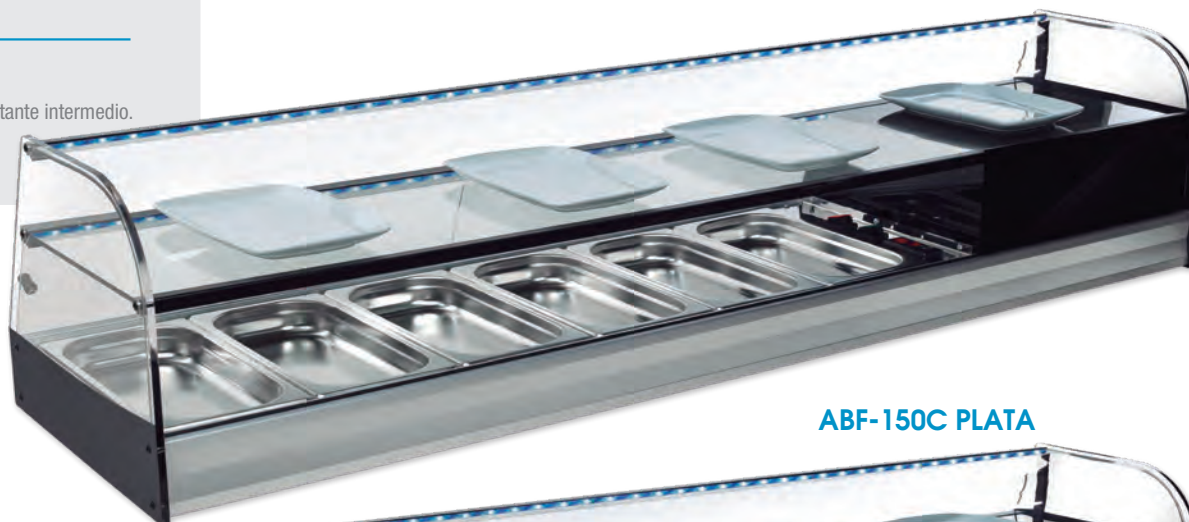
MELAMINA 1/3 h40

4 uds. 6 uds. 8 uds.

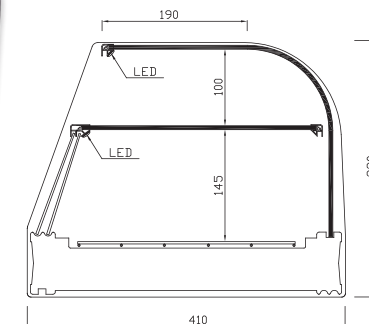
48 € 72 € 96 €



**ABF-6C PLATA**



**ABF-150C PLATA**



Modelo	Largo	Fondo	Alto	Cubetas (Incluidas)	Plata/Nogal/Blanco/Negro
<b>ABF-4C</b>	1216	410	330	4	1.190 €
<b>ABF-6C</b>	1566	410	330	6	1.255 €
<b>ABF-8C</b>	1926	410	330	8	1.370 €

Modelo	Largo	Fondo	Alto	Parrillas (Incluidas)	Plata/Nogal/Blanco/Negro
<b>ABF-120C</b>	1216	410	330	1.5	1.160 €
<b>ABF-150C</b>	1566	410	330	2	1.225 €
<b>ABF-200C</b>	1926	410	330	3	1.340 €

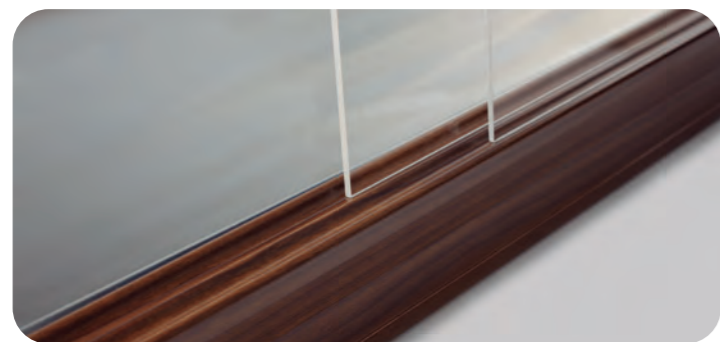
GRUPO INCORPORADO  
VITRINA REFRIGERADA

ESPECIFICACIONES TÉCNICAS



Embraco®

- Compresor Hermético ALTA TEMPERATURA
- Monofásico 220V / 240V 50hz
- Potencia Frigorífica- 10° 176 W EMT45HDR
- Potencia Frigorífica- 10° 399 W EMT6170Z
- C/V 1/8
- Temperatura de trabajo +1°C / +5°C a 25°C Ambiente
- Gas refrigerante R-134a



- Perfil sanitario para una correcta limpieza de las guías correderas.



AKO

- Control de temperatura mediante termostato electrónico digital con lectura constante y posibilidad de desescarche.

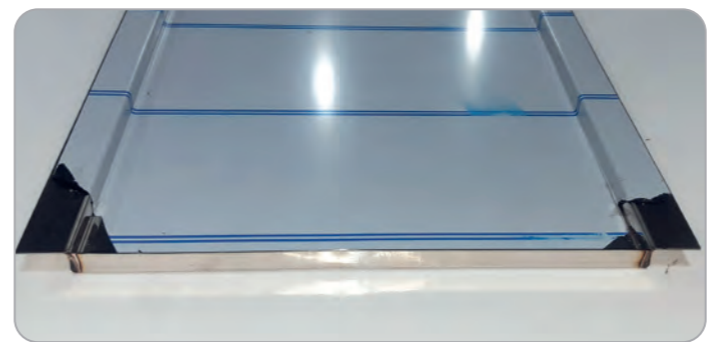


- Iluminación LED impermeable LUZ FRÍA protección IP 65

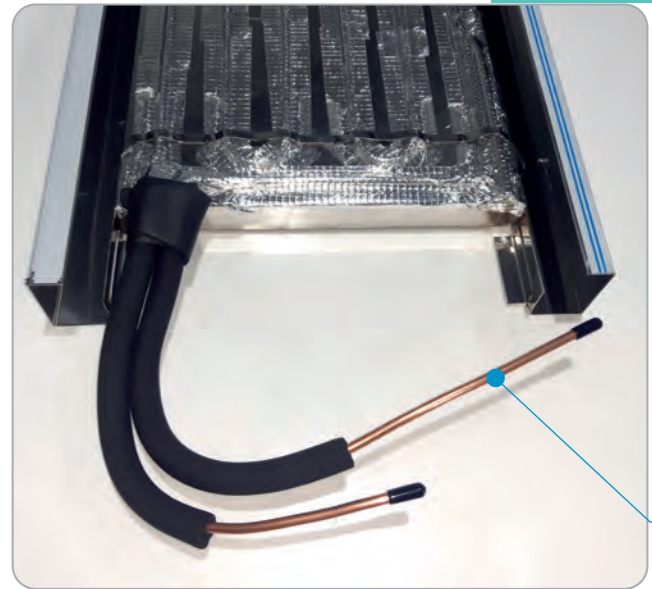


LU-VE GROUP®

- Condensador LU-VE

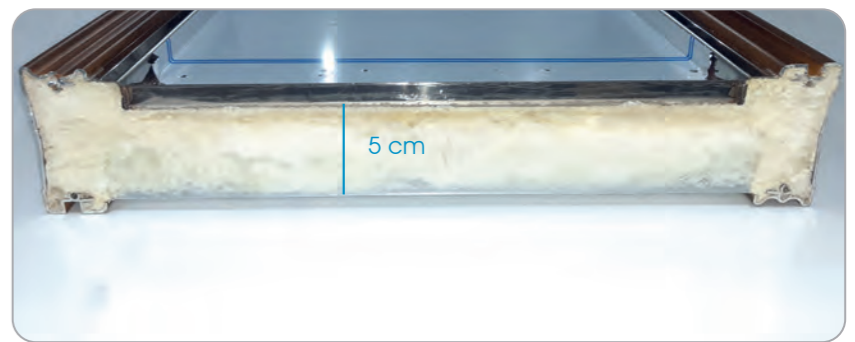


- Bandeja Interior de vitrina en Chapa de Acero Inoxidable AISI 304 de 1 mm de grosor



1/4 0'8

- Evaporador Interior en cobre 1/4 espesor 0.8 mm
- Sujeción a la base con cinta adhesiva de maya y tira de chapa Inox soldada con puntos



- Inyectado interior de vitrina en poliuretano libre de CFS de 5 cm

**i** Elija sin coste ninguno el lado del motor según camarero, a izquierda o derecha