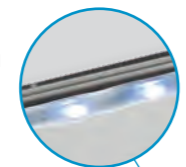


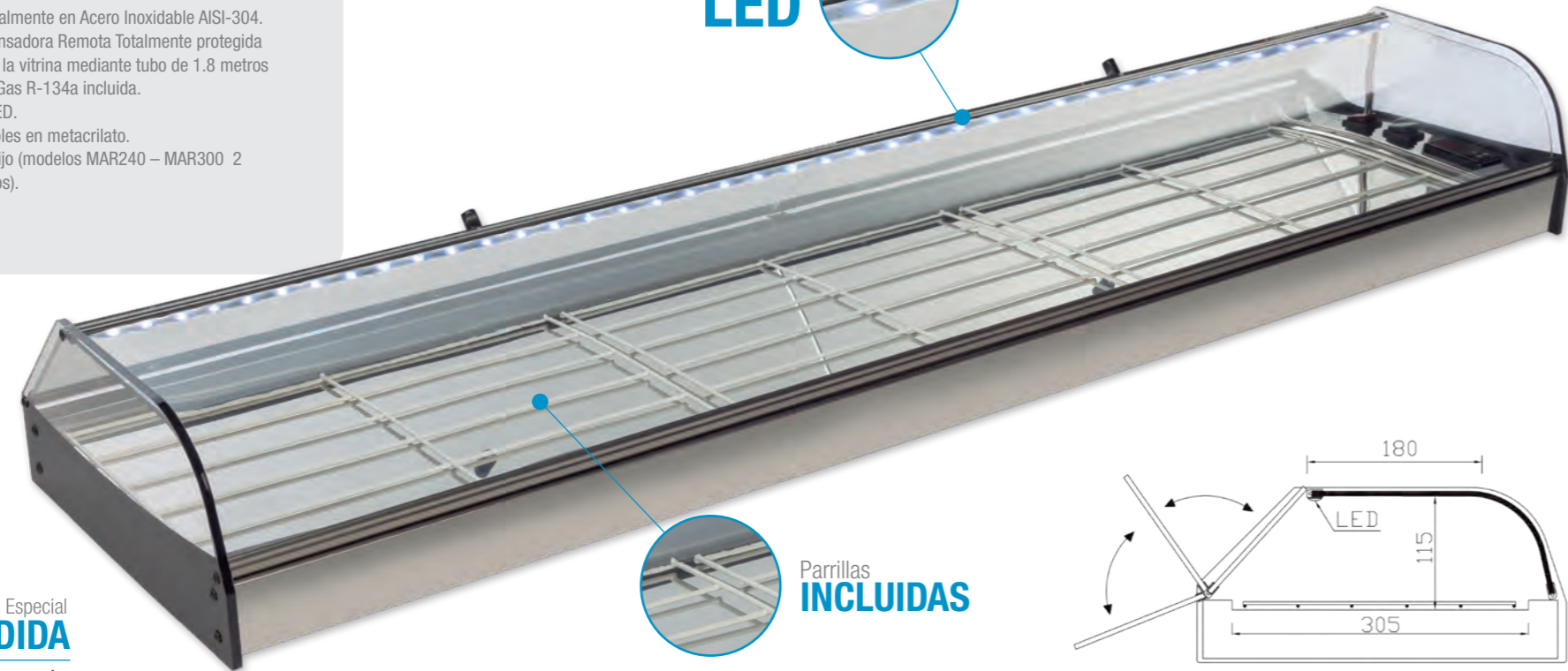
Modelo **MAR**

- Construida totalmente en Acero Inoxidable AISI-304.
- Unidad Condensadora Remota Totalmente protegida y conectada a la vitrina mediante tubo de 1.8 metros con carga de Gas R-134a incluida.
- Iluminación LED.
- Puertas abatibles en metacrilato.
- Cristal curvo fijo (modelos MAR240 – MAR300 2 cristales curvos).

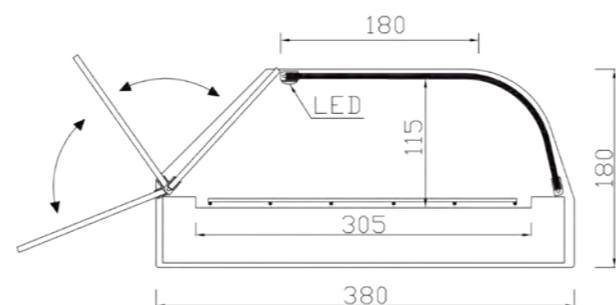
Iluminación **LED**



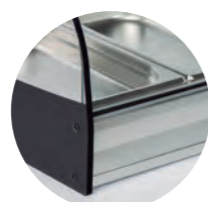
MAR 150 INOX



Parrillas **INCLUIDAS**



Colores disponibles:



PLATA



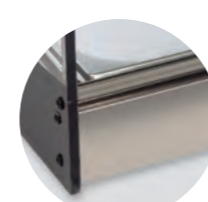
NOGAL



BLANCO



NEGRO



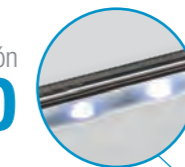
ACERO INOXIDABLE

Fabricación Especial **A MEDIDA**
Pídanos Presupuesto

Modelo	Largo	Fondo	Alto	Parrillas incluidas
MAR-120	1216	380	180	2
MAR-150	1516	380	180	3
MAR-200	2016	380	180	4
MAR-240	2416	380	180	5
MAR-300	3016	380	180	6

Modelo **MAR R**

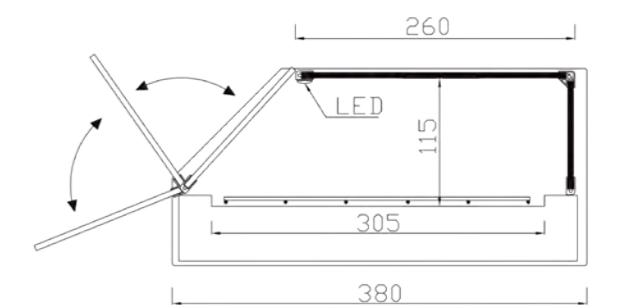
Iluminación **LED**



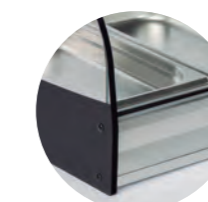
MAR 150 R INOX



Parrillas **INCLUIDAS**



Colores disponibles:



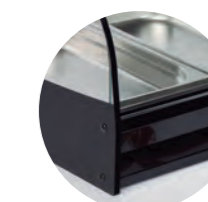
PLATA



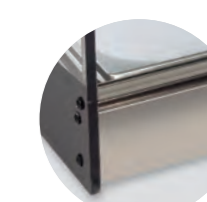
NOGAL



BLANCO



NEGRO



ACERO INOXIDABLE

Fabricación Especial **A MEDIDA**
Pídanos Presupuesto

Modelo	Largo	Fondo	Alto	Parrillas incluidas
MAR-120 R	1216	380	180	2
MAR-150 R	1516	380	180	3
MAR-200 R	2016	380	180	4
MAR-240 R	2416	380	180	5
MAR-300 R	3016	380	180	6

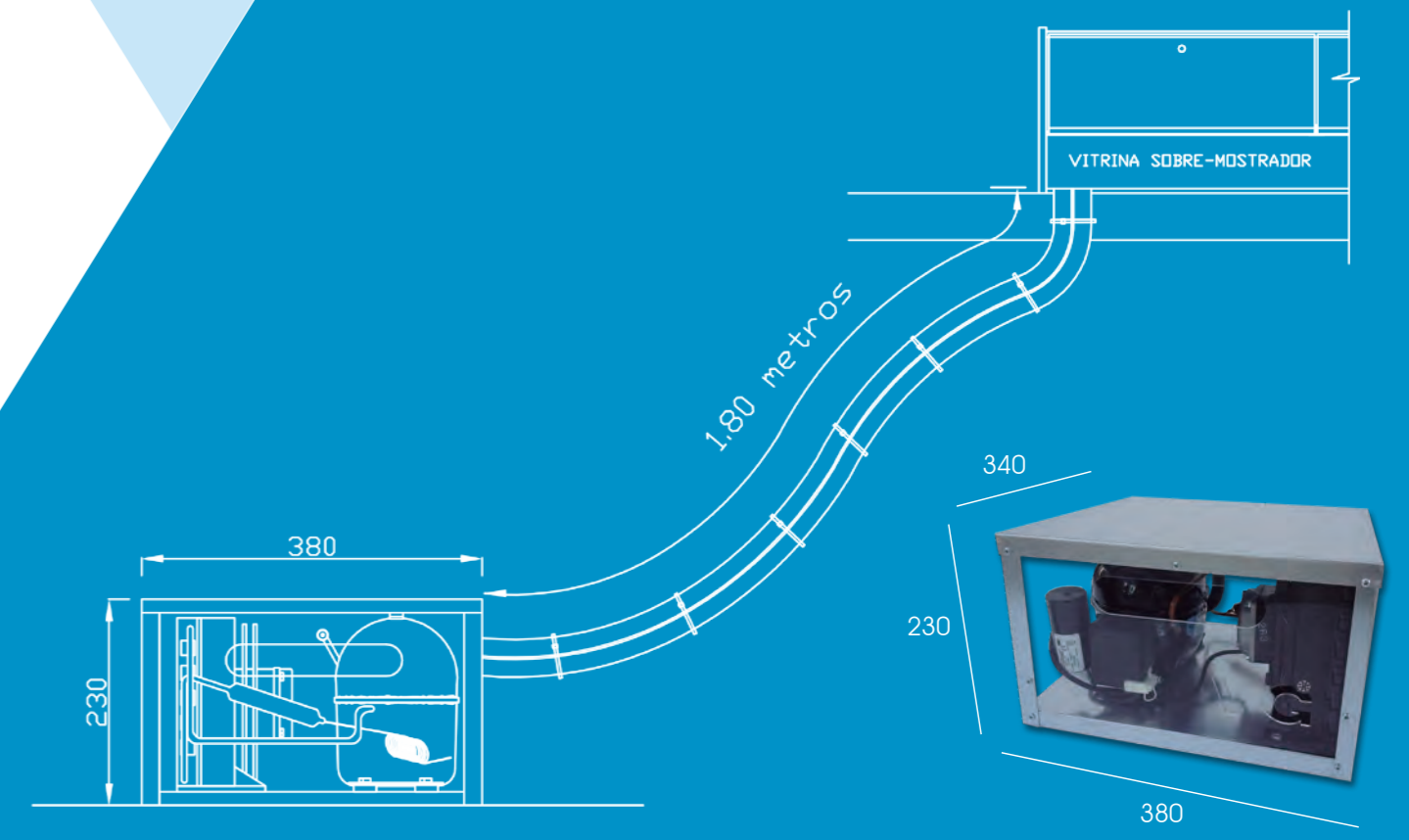


GRUPO REMOTO



MODELOS CON GRUPO REMOTO

Unidad condensadora remota protegida con chapa de acero galvanizado y paneles de metacrilato laterales para correcta visualización y protección de los componentes, totalmente conectada a la vitrina mediante tubo de 1.80 metros con carga de Gas R-134a incluida.



i SUPLEMENTO METRO ADICIONAL: metro lineal

GRUPO REMOTO
VITRINA REFRIGERADA

ESPECIFICACIONES TÉCNICAS



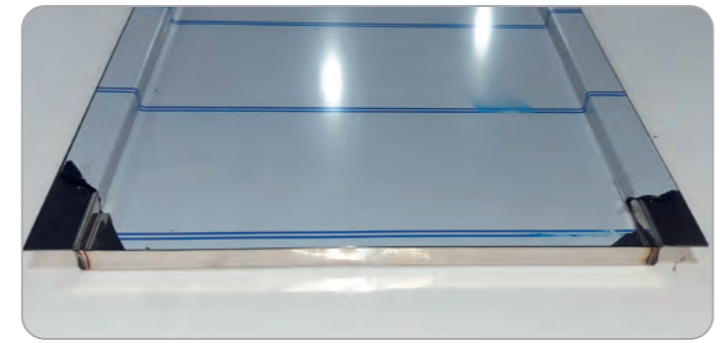
Embraco

- Compresor Hermético ALTA TEMPERATURA
- Monofásico 220V / 240V 50hz
- Potencia Frigorífica- 10° 176 W EMT45HDR
- Potencia Frigorífica- 10° 399 W EMT6170Z
- C/V 1/8
- Temperatura de trabajo +1°C / +5°C a 25°C Ambiente
- Gas refrigerante R-134a

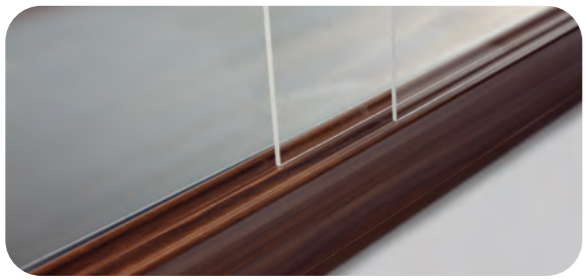


AKO

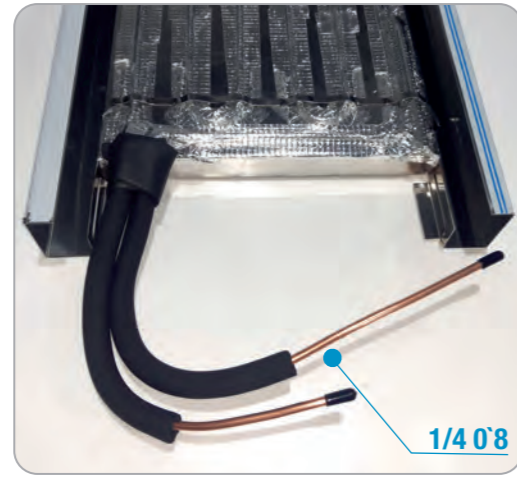
- Control de temperatura mediante termostato electrónico digital con lectura constante y posibilidad de desescarche.



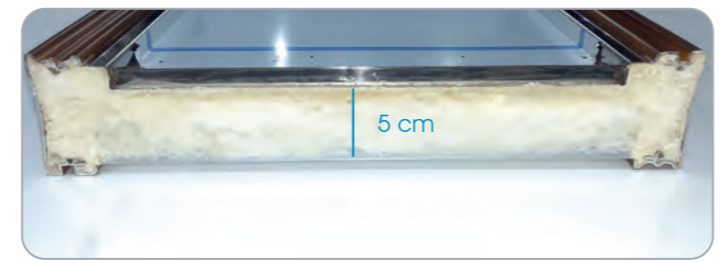
- Bandeja Interior de vitrina en Chapa de Acero Inoxidable AISI 304 de 1 mm de grosor



- Perfil sanitario para una correcta limpieza de las guías correderas.



- Evaporador Interior en cobre 1/4 espesor 0.8 mm
- Sujeción a la base con cinta adhesiva de maya y tira de chapa Inox soldada con puntos



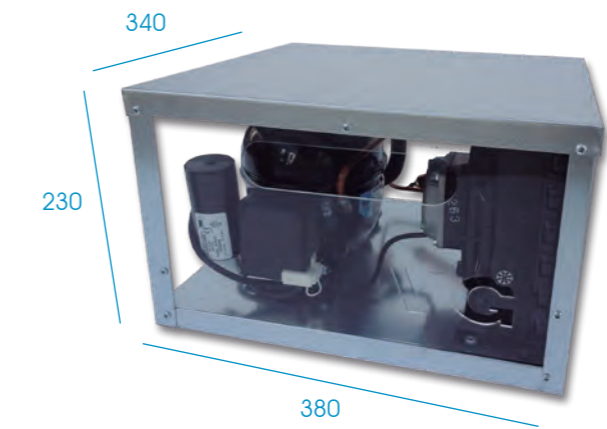
- Inyectado interior de vitrina en poliuretano libre de CFS de 5 cm

MODELOS CON GRUPO REMOTO

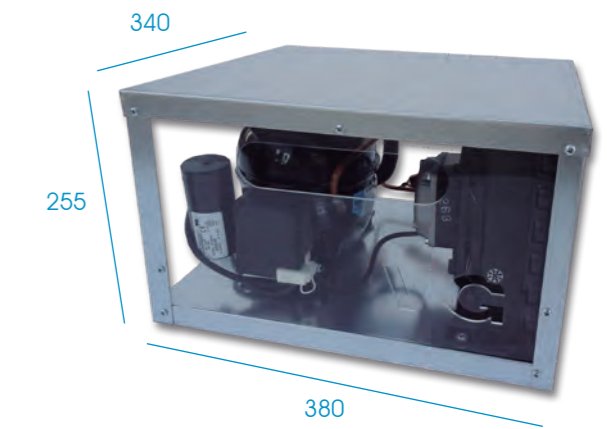
Unidad condensadora remota protegida con chapa de acero galvanizado y paneles de metacrilato laterales para correcta visualización y protección de los componentes, totalmente conectada a la vitrina mediante tubo de 1.80 metros con carga de Gas R-134a incluida.



- Condensador Luve STVF47 y Compresor Embraco EMT 45 HDR GR1



- Condensador Luve STVF67 y Compresor Embraco EMT 6170Z GR2



i SUPLEMENTO METRO ADICIONAL: metro lineal

i Elija sin coste ninguno el lado de salida de tubos y motor según camarero, a izquierda o derecha