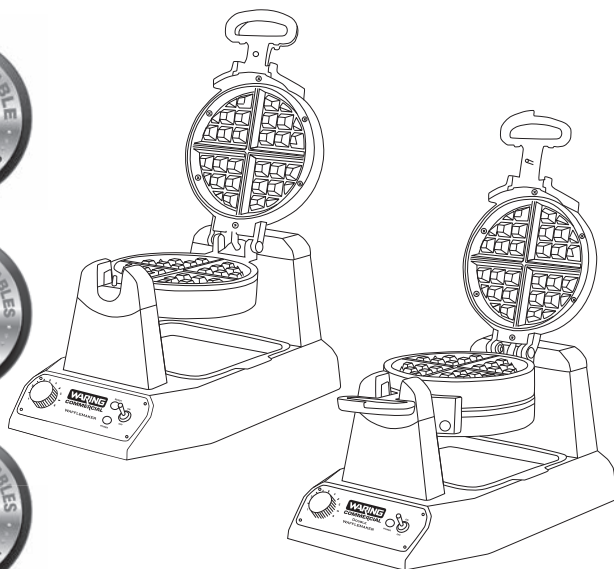


SINGLE AND DOUBLE  
SERVICEABLE-PLATE WAFFLE MAKERS  
WAFLERAS/GOFRERAS INDIVIDUALES Y  
DOBLES CON PLACAS REEMPLAZABLES  
GAUFRIERS INDIVIDUELS/DOUBLES  
AVEC PLAQUES REMPLAÇABLES



## X Series

For your safety and continued enjoyment of this product,  
always read the instruction book carefully before using.

Para su seguridad y para disfrutar plenamente de este producto,  
siempre lea las instrucciones cuidadosamente antes de usarlo.

Afin que cet appareil vous procure en toute sécurité beaucoup  
de satisfaction, lire attentivement le mode d'emploi avant de l'utiliser.

# MEDIDAS DE SEGURIDAD IMPORTANTES

Al usar aparatos eléctricos, especialmente en presencia de niños, siempre debe tomar precauciones básicas de seguridad, entre ellas las siguientes:

1. **LEA TODAS LAS INSTRUCCIONES.**
2. **Desenchufe el aparato cuando no esté en uso y antes de limpiarlo. Permita que se enfríe antes de instalar/sacar piezas y antes de limpiarlo.**
3. No toque las superficies calientes; utilice los mangos/asas o los botones/perillas.
4. Para reducir el riesgo de incendio, descarga eléctrica o heridas, **NO SUMERJA EL CABLE, EL ENCHUFE, NI EL APARATO EN AGUA NI EN NINGÚN OTRO LÍQUIDO.**
5. Los niños o las personas que carezcan de la experiencia o de los conocimientos necesarios para manipular el aparato, o aquellas cuyas capacidades físicas, sensoriales o mentales estén limitadas, no deben utilizar este aparato. No permita que los niños jueguen con este aparato.
6. **No utilice este aparato si el cable o el enchufe están dañados, después de un mal funcionamiento, después de que se haya caído o si está dañado; devuélvalo a un centro de servicio autorizado para su revisión, reparación o ajuste.**
7. El uso de accesorios no recomendados por Waring Commercial presenta un riesgo de incendio, descarga eléctrica o heridas.
8. No lo utilice en exteriores, ni para ningún fin que no sea el indicado.
9. No permita que el cable cuelgue del borde de la encimera o de la mesa, ni que tenga contacto con superficies calientes.
10. No coloque el aparato sobre o cerca de un quemador a gas o de una hornilla eléctrica caliente, ni en un horno caliente.
11. Ponga el control de temperatura en la posición “1” y el interruptor en “OFF”, y desenchufe el aparato después del uso.
12. Tenga sumo cuidado al mover un aparato que contenga aceite u otro líquido caliente.

13. Siempre enchufe el aparato antes de encenderlo. Siempre ponga la perilla de control de temperatura en “1” y el interruptor en “OFF” antes de desenchufar el aparato.
14. **ADVERTENCIA:** PARA REDUCIR EL RIESGO DE INCENDIO O DESCARGA ELÉCTRICA, LAS REPARACIONES DEBEN SER REALIZADAS POR UN TÉCNICO CALIFICADO. NO DESARME EL APARATO. ESTE APARATO NO CONTIENE NINGUNA PIEZA QUE PUEDA SER REPARADA/CAMBIADA POR EL USUARIO.
15. Para conseguir una copia de este manual de instrucciones, visite [www.waringcommercialproducts.com](http://www.waringcommercialproducts.com)

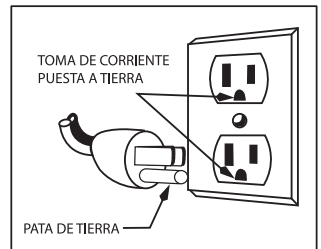
# GUARDE ESTAS INSTRUCCIONES APROBADO PARA USO COMERCIAL

## ÍNDICE

Medidas de seguridad importantes .....	9
Instrucciones de puesta a tierra.....	10
Uso de extensiones.....	10
Características .....	11
Instrucciones de uso .....	12
Limpieza y mantenimiento de las placas .....	13
Garantía.....	15

## INSTRUCCIONES DE PUESTA A TIERRA

Para su protección, el cable de este aparato Waring® Commercial cuenta con un enchufe de puesta a tierra, el cual debe ser conectado a una toma de corriente debidamente puesta , a tierra.



## USO DE EXTENSIONES

El cable provisto con este aparato es corto, para reducir el riesgo de que alguien se enganche o tropiece con un cable más largo. Puede usarse una extensión eléctrica/un cable alargador, pero con cuidado.

La clasificación nominal de la extensión debe ser por lo menos igual a la del aparato. El cable más largo o la extensión deben ser acomodados de tal manera que no cuelguen de la encimera/mesa, donde pueden ser jalados por niños o causar tropiezos.

## CARACTERÍSTICAS

### 1. Placas para waffles/gofres belgas, mini waffles/gofres belgas, waffles/gofres clásicos y waffles/gofres burbuja

(solamente las placas para waffles/gofres belgas está ilustradas)

Placas con triple revestimiento antiadherente Whitford® QuanTanium.

### 2. Temperatura variable

– Ajuste la temperatura según la mezcla o al gusto

### 3. Luz de encendido (roja)

– Indica que la unidad se está calentando

### 4. Luces de listo (verde)

– Indicar que la unidad está lista

### 5. Botón de encendido/apagado

### 6. Señal sonora (no ilustrada)

– El aparato emite 6 pitidos cuando está listo para cocinar (primer waffle/gofre solamente).

– Emite 3 pitidos cuando el waffle/gofre está listo

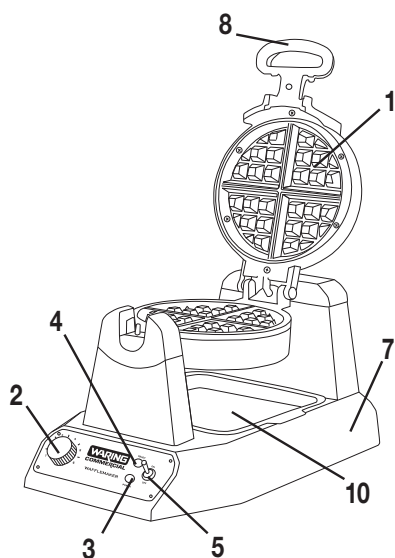
### 7. Base

### 8. Asa

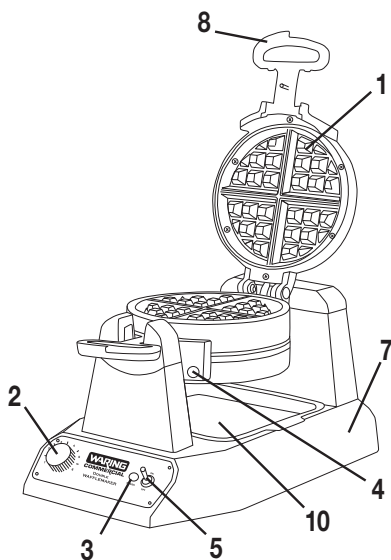
### 9. Vaso medidor de 4 onzas (120 ml) (no ilustrado)

Nota: con el modelo WMB400X, use 1 onza (30 ml) de mezcla por mini waffle/gofre belga.

### 10. Bandeja de goteo removible



WW180X



WW200X

Whitford® es una marca registrada de Whitford.

<b>WAFLERAS/GOFRERAS WARING® COMMERCIAL</b>	
WWD180X/200X	Waffles/gofres clásicos de 5/8 in. (1.5 cm) de espesor
WW180X/200X	Waffles/Gofres belgas de 1 in. (2.5 cm) de espesor
WMB400X/800X	Mini waffles/gofres belgas (4) de 1 in. (2.5 cm) de espesor
WBW300X	Waffles/gofres burbuja

## **ANTES DEL PRIMER USO**

1. Las placas de esta waflera/gofrera Waring® Commercial cuentan con un triple revestimiento antiadherente Whitford®.\* Sin embargo, le aconsejamos que “cure” las placas antes del primer uso, calentándolas y luego engrasándolas con aceite. Distribuya el aceite con una toallita de papel o una brocha.
2. Limpie las placas con un paño ligeramente humedecido para eliminar el polvo acumulado durante el transporte. Retire el material de embalaje y protección.

## **INSTRUCCIONES DE USO**

1. Conecte el cable a una toma de corriente.
2. Ponga el interruptor en la posición “ON”; la luz ROJA se encenderá.
3. Elija el ajuste de temperatura deseado (para waffles/gofres dorados, le aconsejamos que utilice el nivel 4); el aparato empezará a calentarse. Nota: esto debería tomar aprox. 4 minutos. Cuando esté listo, el indicador luminoso VERDE se encenderá y el aparato emitirá 6 pitidos. “Cure” las placas, aplicando una generosa cantidad de spray vegetal o de aceite vegetal sin sabor.

**Antes del primer uso, es importante “curar” las placas, calentándolas y luego engrasándolas.**

**NOTA:** puede que el aparato produzca humo y un ligero olor a quemado la primera vez que lo use; esto es normal.

4. Elija el nivel de temperatura deseado. Para preparar waffles/gofres dorados, le aconsejamos que utilice el nivel 4. Cuando el waffle/gofre esté listo, la waflera/gofrera emitirá 3 pitidos.

Nota: el ajuste de temperatura elegido determinará el tiempo de cocción.

5. Llene el vaso medidor con mezcla hasta la línea. Vierta la mezcla en el centro de las placas Nota: con la unidad para mini waffles/gofres belgas, use 1 onza (30 ml) de mezcla por gofre/waffle. Esparza la mezcla uniformemente con una espátula resistente al calor. Cierre la waflera/gofrera y gírela 180°.
6. Cuando el waffle/gofre esté listo, gire la waflera/gofrera 180° ábrala y retire el waffle/gofre, soltando los bordes con una espátula de cocina resistente al calor. Nunca utilice utensilios de metal; esto puede dañar el revestimiento antiadherente de las placas.
7. Los modelos dobles pueden preparar uno o dos waffles/gofres al mismo tiempo. Para preparar solamente un waffle/gofre, siga las instrucciones más arriba. Para preparar dos waffles/gofres al mismo tiempo, vierta la mezcla en una placa superior, cierre y gire 180°. Abra el otro lado. Vierta la mezcla en la otra placa, cierre y gire 180° en la dirección opuesta. Los dos waffles/gofres se cocinarán simultáneamente. Los indicadores luminosos verdes ("READY") se encenderán cuando los waffles/gofres estén cocinados, y también cuando las placas estén listas para preparar los waffles/gofres siguientes.

### **DISPOSITIVO DE PROTECCIÓN CONTRA EL SOBRECALENTAMIENTO**

**ESTE APARATO CUENTA CON UN SISTEMA DE PROTECCIÓN QUE APAGA AUTOMÁTICAMENTE LA UNIDAD EN CASO DE RECALENTAMIENTO. EN CASO DE QUE ESTO SUCEDA, DESENCHUFE EL APARATO Y PERMITA QUE SE ENFRÍE POR 10 MINUTOS ANTES DE CONTINUAR.**

**SI EL APARATO SE APAGA DURANTE EL USO, DESENCHUFE EL APARATO Y PERMITA QUE SE ENFRÍE POR 10 MINUTOS ANTES DE CONTINUAR.**

### **LIMPIEZA Y MANTENIMIENTO DE LAS PLACAS**

Limpie cuidadosamente las placas cada día; esto garantizará un buen funcionamiento y alargará la vida útil de la unidad.

## Cómo limpiar las placas

Al fin de cada día, apague (“OFF”) y desenchufe la unidad. Abra las placas y permita que se enfríen antes de limpiarlas. Importante: compruebe que las placas están completamente frías antes de limpiarlas

Nunca desarme el aparato para la limpieza. Quite los residuos de las placas con una brocha y absorba el aceite con un papel absorbente o un paño seco. De ser necesario, limpie las placas con un paño ligeramente humedecido para evitar las manchas y que la mezcla se adhiera a las placas por la acumulación de residuos de mezcla o aceite. Si hay mezcla pegada a las placas, vierta un poco de aceite encima y espere por aprox. 5 minutos; esto removerá la mezcla seca para facilitar la limpieza.

Para ayudar a eliminar los residuos de aceite y mezcla, coloque un papel absorbente humedecido entre las placas y cierre estas. Deje reposar unos minutos.

Limpie la carcasa del aparato con un paño suave seco. Nunca utilice limpiadores ni estropajos abrasivos. **NUNCA SUMERJA EL CABLE, EL ENCHUFE, NI EL APARATO EN AGUA NI EN NINGÚN OTRO LÍQUIDO.**

## Placas reemplazables

**Para pedir placas de repuesto, llame a nuestro servicio de atención al cliente al 1-800-4WARING, visite nuestro sitio Web, o comuníquese con un centro de servicio o distribuidor local.**

Aunque son removibles, no se aconseja quitar las placas para limpiarlas. Quite las placas **SOLAMENTE** si están rayadas, con el propósito de cambiarlas. Si decide sacar las placas para lavarlas, note que son aptas para lavavajillas.

## Cómo reemplazar las placas

### PIEZAS

- 2 placas para waffles/gofres
- 4 tornillos grandes (2 adicionales)
- 16 tornillos pequeños (6 adicionales)
- Destornillador



## INSTRUCCIONES

1. Desempaque cuidadosamente el kit de reemplazo.
  2. Retire los tornillos alrededor de cada placa con el destornillador provisto. Levante las placas para retirarlas. Nota: puede ser necesaria una ligera fuerza para liberar completamente las placas. Tire las viejas placas y los viejos tornillos.
  3. Instale la nueva placa inferior en la carcasa, alineando las partes sobresalientes de la placa con las muescas en la carcasa. Nota: las partes sobresalientes anchas deben orientarse hacia atrás.
  4. Atornille un tornillo grande en el agujero cerca del mango.
  5. Atornille los tornillos pequeños alrededor de la placa.
  6. Repita los pasos 2 a 5 para reemplazar la placa superior.
-