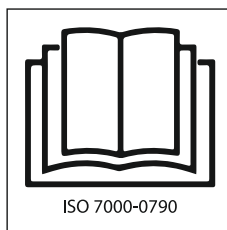


**ES HORNOS A CONVECCIÓN
INSTRUCCIONES PARA LA INSTALACIÓN, USO Y MANTENIMIENTO**



Whirlpool

AFO ED5SO

PREMISA

El contenido de este manual es generico y no todas las funcionalidades descritas podrían estar incluidas en su producto.

El fabricante declina toda responsabilidad por las posibles inexactitudes contenidas en el presente documento, imputables a errores de impresión o relacionadas. El fabricante se reserva el derecho de aportar a sus propios productos aquellas modificaciones que se consideren necesarias o útiles, sin perjudicar las características esenciales. Leer detenidamente las instrucciones de uso, con particular atención para las normas correspondientes a los dispositivos de seguridad. Este aparato debe ser destinado sólo para el uso para el cual ha sido expresamente diseñado y fabricado, es decir: para todas las cocciones de alimentos y la regeneración de comidas precocidas y/o refrigeradas.

ATENCIÓN! Antes de realizar cualquier tipo de conexión de este equipo (eléctrica o hidráulica), leer cuidadosamente las instrucciones de este manual. Este manual debe de ser conservado cuidadosamente para estar disponible para futuras consultas por parte de los usuarios o de los técnicos prepuestos al mantenimiento.

La instalación debe ser llevada a cabo sólo por personal cualificado.

1.0 DECLARACIÓN DE CONFORMIDAD

El fabricante declara que los aparatos son conformes a las prescripciones CEE.

La instalación debe ser efectuada según las normas vigentes, sobre todo en cuanto a la ventilación de los locales.

El Fabricante rehusa cualquier responsabilidad en caso de daños directos causados por: uso no correcto, instalación incorrecta y/o falta de mantenimiento.

1.1 DIRECTIVA EUROPEA ROHS 2012/19/UE

Este aparato lleva el marcado CE en conformidad con la Directiva 2012/19/UE del Parlamento Europeo y del Consejo sobre residuos de aparatos eléctricos y electrónicos (RAEE).

La correcta eliminación de este producto evita consecuencias negativas para el medioambiente y la salud.



El símbolo en el producto o en los documentos que se incluyen con el producto, indica que no se puede tratar como residuo doméstico.

Es necesario entregarlo en un punto de recogida para reciclar aparatos eléctricos y electrónicos.

Deséchelo con respeto a las normas medioambientales para eliminación de residuos.

Para obtener información más detallada sobre el tratamiento, recuperación y reciclaje de este producto, póngase en contacto con el ayuntamiento, con el servicio de eliminación de residuos urbanos o la tienda donde adquirió el producto.

1.3 TRANSPORTE DEL HORNO Y REMOCIÓN DE LOS EMBALAJES

A la recepción del horno y antes de proceder a la instalación, asegurarse de que el embalaje esté intacto y que no hayan daños visibles.

Comprobar que junto con el horno se entregue toda la documentación, que consiste en:

- manual de instalación, uso y mantenimiento
- ficha de comprobación de correcta instalación
- esquema eléctrico
- pegatina ISO 3864-1

Antes de transportar el horno hasta el punto donde tiene que ser instalado, comprobar que:

- las puertas tengan una anchura suficiente para permitir el paso del horno;
- la pavimentación pueda aguantar el peso.

Dependiendo del modelo del horno, de su tamaño y de su peso, utilizar para el manejo durante el transporte y el desplazamiento antes de la instalación, equipamientos que garanticen la estabilidad para evitar vuelcos, caídas o movimientos incontrolados del dispositivo o de sus partes componentes. Mantener el embalaje del horno hasta el lugar donde se va a instalar el horno. El embalaje facilita el manejo y protege el horno de impactos accidentales.

Durante el transporte y la instalación del horno, el instalador debe cumplir con las normas de seguridad vigentes en el lugar de instalación (uso de calzado de seguridad, guantes, etc.). Desembalar con cuidado para no dañar el horno.

La película adhesiva que protege las superficies de acero inoxidable también se puede quitar después de colocar el horno encima del soporte correspondiente o en la superficie de apoyo.



¡ATENCIÓN! Los materiales de embalaje y las películas adhesivas son potencialmente peligrosos. Por esta razón, deben mantenerse fuera del alcance de los niños y correctamente eliminados de acuerdo con las normativas locales. Es conveniente separar los materiales de embalaje (madera, cartón, plástico ...) y desecharlos por separado, en cumplimiento de las normas vigentes en el lugar de instalación.

Nota: Remover manualmente las películas protectoras de las partes en acero inoxidable antes de poner en servicio el aparato, evitando emplear sustancias abrasivas y/o objetos metálicos.

Limpiar cualquier residuo de pegamento utilizando una esponja empapada en disolvente.

Si se hace calentar el horno sin retirar primero las películas adhesivas, la eliminación de la película y la limpieza de residuos de adhesivo será mucho más difícil.

1.4 TARJETAS INFORMATIVAS

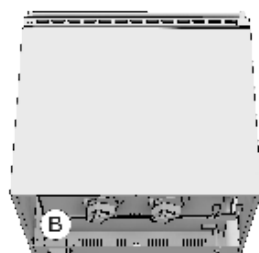
En cada horno son aplicadas algunas placas metálicas que proporcionan información importante sobre las características del horno, las conexiones eléctricas y de agua y, eventualmente, la conexión al desagüe.



En el lado derecho está aplicada la tarjeta A.

Los datos de esta tarjeta son:

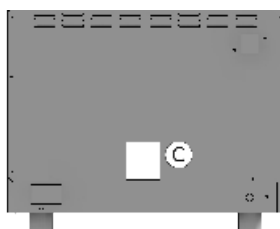
- nombre y dirección del fabricante
- modelo del horno
- el nivel de protección IPX contra la entrada de líquidos
- el cumplimiento de las normativas C.E.
- la potencia eléctrica absorbida y el tipo de alimentación (monofásica o trifásica)
- el número de serie del horno
- el símbolo de la Directiva Europea 2012/19/UE



Desmontando el panel trasero, sobre la base del horno está pegada la tarjeta B.

En esta tarjeta es repetido el número de serie del horno.

De esta manera, el cliente o el instalador puede conocer el número de serie del horno, en el caso que la placa A esté sucia o dañada.



Si el horno está equipado con humidificación manual, en la parte posterior del horno, en proximidad del conector para la entrada de agua está pegada la tarjeta C.

La tarjeta C indica las características del agua necesarias para un buen funcionamiento del horno.

Las mismas características se indican en el párrafo 2.4 de este manual.

INSTALACIÓN

1.5 POSIZIONAMIENTO DEL FORNO

Las instalaciones del agua, de la energía eléctrica así como los locales donde se emplazan los aparatos, deben cumplir las normas de instalación y seguridad.

El sitio donde se instalará el horno debe cumplir con los siguientes requisitos:

- Estar resguardado de los agentes atmosféricos y tener un adecuado recambio de aire;
- cumplir con los reglamentos relativos a la seguridad laboral
- tener una temperatura entre 5 °C y 35 °C con un nivel de humedad no superior al 70%.

Mantener en la parte trasera una distancia suficiente porque la etiqueta del terminal equipotencial puede verse fácilmente cuando el horno haya sido instalado. El mismo terminal debe ser accesible para la instalación del cable equipotencial después que el horno ha sido instalado, de acuerdo con las instrucciones.

Instalar el aparato en una posición que permita acceder a su lado derecho para poder efectuar las operaciones de instalación, mantenimiento y asistencia técnica.

1.6 CONEXIÓN ELÉCTRICA

El aparato entregado está predispuesto para funcionar con el voltaje indicado en la placa de "Características" aplicada en el lado derecho del aparato.

Es preciso conectar el aparato en un sistema equipotencial, cuya eficacia debe cumplir las normas vigentes.

La conexión debe ser efectuada empleando el tornillo situado en el lado trasero del horno, marcado con la sigla **EQUIPOTENTIAL**

El fabricante rehusa cualquier responsabilidad en caso de incumplimiento de esta norma fundamental.

Si el cable de alimentación está dañado, debe ser reemplazado por el servicio de asistencia técnica o por una persona calificada similar, a fin de evitar cualquier riesgo.

1.7 TABLA DATOS TÉCNICOS CONEXIÓN ELÉCTRICA

Modelo	Potencia y voltaje	n° y potencia motores	Potencia calefacción	Potencia grill	Consumo corriente
AFO EM4SO	5.8 kW 380-400 V 3N ~ 50/60 Hz	1 x 240 W	5.5 kW	--	15.4 A

Los hornos monofásico se suministran equipados con un cable de alimentación eléctrica, los trifásicos necesitan de un cable 5x1,5 mm²

2.5 CONEXIÓN HÍDRICA – ENTRADA DEL AGUA

Si el sistema de humidificación manual (opcional) está instalado, los hornos disponen de una conexión para la entrada del agua, situada en la parte trasera del aparato.

Entre el aparato y la red de abastecimiento es preciso intercalar una llave de paso con mando fácilmente maniobrable; también se aconseja montar un filtro de cartucho en la tubería de entrada del agua.

La conexión hídrica debe ser efectuada siempre con agua fría.

La conexión de agua siempre debe realizarse con agua fría y con tuberías rígidas.

No usar tubos flexibles para conectar el horno al suministro de agua.

El agua debe ser apta por el consumo humano y debe tener las siguientes características:

Temperatura: entre 15 y 20°C

Dureza total: comprendida entre 4 y 12 °f (grados Franceses), se aconseja instalar siempre un suavizador aguas arriba del aparato. Así el valor de dureza del agua se queda entre los valores establecidos.

El funcionamiento del horno con agua más dura conlleva, en poco tiempo, la formación de incrustaciones de caliza en las paredes de la cámara de cocción.

Presión del agua: debe ser comprendida entre 150 e 250 KPa (1,5 – 2,5 bar).

Atención. Presiones más altas hacen que aumente el consumo de agua y pueden perjudicar el funcionamiento del aparato.

Concentración máxima de cloruros: (Cl-) menor de 150 mg/litros.

Concentración de Cloro (Cl₂): por debajo de 0.2 mg/litros.

pH: mayor de 7.

Conductibilidad eléctrica del agua: comprendida entre 50 y 2000 µS/cm.

Atención: El uso de sistemas para tratar el agua diferentes de los suministrados por el fabricante está prohibido y provoca la anulación de la garantía.

También está prohibido el uso de sustancias aptas para evitar las incrustaciones en las tuberías, por ejemplo dosificadores de polifosfatos, porque pueden perjudicar el funcionamiento del aparato.

3.1 SUSTITUCIÓN PIEZAS DE RECAMBIO

La sustitución de las piezas dañadas debe ser realizada únicamente por personal técnico cualificado. Para solicitar al fabricante las partes que hay que sustituir deberán proporcionar el modelo de horno y número de serie.

Estos datos se pueden encontrar en la etiqueta de especificaciones pegada al horno.

Antes de proceder a la sustitución de las piezas es necesario, por motivos de seguridad, desconectar la alimentación eléctrica y cerrar la válvula del agua instaladas por encima del aparato.

3.2 CONTROL DE LAS FUNCIONES

Después de finalizar la instalación del horno es necesario realizar una prueba de fugas de la red de agua y eventualmente de gas. **El instalador debe también verificar, con los medios de medición adecuados, que las emisiones de ruido aéreo tengan un nivel de presión sonora ponderada A inferior a 70 dB (A).**



La etiqueta ISO 3864-1 representada a la izquierda se debe aplicar en una parte visible a una altura de 1,6 m. desde el suelo.

En los modelos de suelo, la etiqueta ya es aplicada en la posición correcta.

En los modelos de mesa, es suministrada con la documentación del horno y se debe aplicar, después de la instalación, en una parte visible de a 1,60 m del suelo.

El instalador debe verificar el funcionamiento correcto del horno, proporcionar al cliente las instrucciones necesarias y entregarle este manual de instrucciones al que el usuario deberá seguir escrupulosamente.

IMPORTANTE:

Antes de que el usuario pueda encender el horno y utilizarlo para cualquier proceso de cocción o de lavado, es necesario que el instalador o un técnico cualificado haya comprobado que todas las conexiones del horno hayan sido realizadas según las instrucciones de este manual.

El técnico o el instalador tendrán entonces que asegurarse que:

- el horno esté en posición horizontal y colocado encima de un soporte que asegure su estabilidad.
- la conexión eléctrica haya sido realizada en cumplimiento de la normativa y que la sección de los cables de alimentación no sea inferior a la indicada en el manual.
- la presión y la dureza del agua que alimenta el horno estén dentro de los campos especificados en este manual.
- el desagüe del horno (si está presente) esté conectado correctamente y que los materiales utilizados sean adecuados para las temperaturas de funcionamiento.

Después de haber hecho esas comprobaciones, es posible abrir la válvula del agua y el interruptor eléctrico, instalados por encima del aparato.

El instalador debe verificar el funcionamiento correcto del horno y proporcionar al usuario las instrucciones necesarias para el uso correcto, así como asegurarse de que al usuario haya sido entregada una copia de este manual.

El instalador tendrá en fin que compilar y firmar la ficha de comprobación de la correcta instalación y entregarla al cliente que deberá conservarla al menos durante el periodo de garantía del horno.

USO Y MANTENIMIENTO

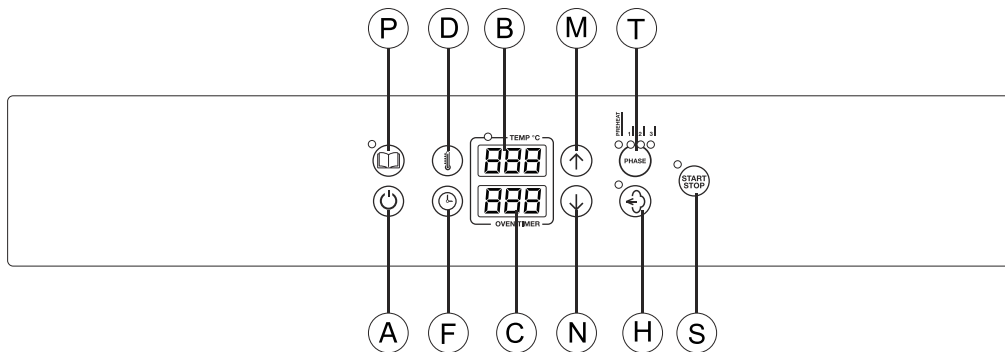
ADVERTENCIAS PARA EL USO SEGURO DEL HORNO

- Asegurarse de que el horno esté en una posición estable y que los dispositivos de protección instalados por encima del mismo sean eficientes.
- Utilizar siempre adecuados guantes de protección para introducir y/o extraer las bandejas.
- Poner siempre mucha atención al suelo, que a causa del vapor producido durante la cocción podría ser resbaladizo.
- Al fin de evitar quemaduras, no utilizar bandejas y contenedores con líquidos o fluidos en los niveles más arriba de los que se pueden controlar fácilmente con la vista.
- No apoyar bandejas u otros utensilios de cocina encima del horno.
- Hacer realizar controles periódicos al servicio técnico y sustituir las piezas dañadas que podrían afectar al buen funcionamiento del horno o representar una condición de peligro.
- Limpiar frecuentemente el horno siguiendo las instrucciones que figuran en este manual.

CARGA MÁXIMA DE ALIMENTOS

Número de bandejas	Carga máxima
4 x 60x40	12 kg

4.0 DESCRIPCIÓN COMPONENTES PANEL DE MANDOS



- A** Termóstato cámara cocción. Rango de regulación de temperatura 50 - 270 °C
- B** Lámpara piloto calentamiento cámara cocción en funcionamiento
- C** Temporizador. Ajuste de 0 a 120 minutos o funcionamiento ininterrumpido.
- D** Lámpara piloto temporizador en funcionamiento
- E** Regulación de vapor
- F** Lámpara piloto de vapore en funcionamiento
- A** Termóstato cámara cocción. Rango de regulación de temperatura 50 - 270 °C
- B** Lámpara piloto calentamiento cámara cocción en funcionamiento
- C** Temporizador. Ajuste de 0 a 120 minutos o funcionamiento ininterrumpido.
- D** Lámpara piloto temporizador en funcionamiento
- E** Regulación de vapor
- F** Lámpara piloto de vapore en funcionamiento

4.5 ENCENDIDO DEL HORNO

Abrir la llave de paso del agua (si el horno dispone de humidificación manual) y el interruptor eléctrico de protección instalados por encima del aparato. Seleccionar el tiempo de cocción en el temporizador (C), que es regulable hasta un máximo de 120 minutos; para tiempos más largos seleccionar la posición (∞) de duración ilimitada. La activación del temporizador, con la puerta cerrada, activa el ciclo de cocción con el arranque del motoventilador; la activación del calentamiento y la generación del vapor, si seleccionada.

Al final del tiempo establecido una señal acústica avisa que ha terminado el ciclo de cocción, con correspondiente parada de todas las funciones. Cuando se selecciona el tiempo de cocción es preciso tener siempre presente el tiempo necesario para precalentar el horno.

4.6 APAGADO DEL HORNO

El horno se apaga colocando el mando del temporizador en la posición OFF.

9.0 MANTENIMIENTO

Antes de efectuar cualquier operación de mantenimiento es obligatorio desconectar el interruptor eléctrico de protección y cerrar la llave de paso del agua instalados aguas arriba del aparato.

Es preciso limpiar el horno al final de cada día, empleando productos aptos para esta operación.

Las partes exteriores en acero inoxidable deben ser:

1. limpiadas con agua tibia jabonosa;
2. enjuagadas con agua;
3. secadas cuidadosamente.

Evitar terminantemente el uso de rascadores, lana metálica y de herramientas en acero común, ya que, además de rayar las superficies, pueden soltar partículas de hierro que causan la formación de óxido.

NO LAVAR EL APARATO CON CHORROS DE AGUA.

PARA LIMPIAR EL ACERO INOXIDABLE NO EMPLEAR PRODUCTOS A BASE DE CLORO (LEJÍA, ÁCIDO CLORHÍDRICO) TAMPOCO DILUIDOS EN AGUA.

La cámara de cocción del horno debe limpiarse de los residuos de comida y grasa después de cada proceso de cocción. Para limpiar la cámara de cocción, utilice un producto desengrasante adecuado para la limpieza de acero inoxidable, como un spray, que cubra todos los puntos del aparato y, en particular, la parte posterior del trans - portador de aspiración..

Es preciso mantener siempre limpio el ventilador para evitar que la acumulación de residuos de grasa en sus palas pueda reducir el número de revoluciones del motor, con consiguiente menor caudal de aire y peligrosos esfuerzos mecánicos para el propio motor.

Durante los largos periodos de inactividad del aparato proceder como sigue:

1. desconectar el interruptor eléctrico de protección;
2. cerrar la llave de paso del agua (ambos instalados aguas arriba del aparato);
3. dejar la puerta entreabierta para permitir que circule el aire y evitar que se formen malos olores;
4. aplicar, con un paño ligeramente empapado de aceite de vaselina, una capa protectora sobre todas las superficies de acero inoxidable.

9.1 COMPORTAMIENTO EN CASO DE AVERÍA O DE UN LARGO PLAZO DE INACTIVIDAD

En caso de mal funcionamiento, avería o disparo del termóstato de seguridad, es preciso apagar el aparato, cortar las alimentaciones eléctrica e hídrica y avisar al servicio técnico.

Todas las operaciones de instalación, mantenimiento y reparación deben ser efectuadas exclusivamente por parte de personal cualificado y autorizado.

10.1 REMEDIOS A LAS ANOMALIAS DE COCCIÓN

Si la cocción no es uniforme:

Comprobar que el espacio entre el alimento a cocer y la fuente de encima sea de por lo menos 3 cm; valores inferiores no permiten una correcta ventilación sobre el producto a cocer. Comprobar que los alimentos a cocer no hayan sido amontonados entre ellos, impidiendo de esta manera una correcta ventilación entre los productos.

Si la comida queda seca:

Es preciso reducir el tiempo de cocción.

Es preciso reducir la temperatura de manera adecuada; al respecto cabe recordar que menor será la temperatura de cocción y menor será la pérdida de peso de las comidas.

No se ha seleccionado el ciclo mixto para contar con un entorno de cocción rico en humedad.

El alimento a cocer no ha sido previamente untado con los oportunos aceites o jugos.