

GUIA DE CONSULTA DIARIA

AWG 912 / PRO INSTRUCCIONES DE USO ORIGINALES



GRACIAS POR ADQUIRIR UN PRODUCTO WHIRLPOOL.

Para recibir una asistencia más completa, registre su electrodoméstico en www.whirlpool.eu/register

Antes de utilizar por primera vez el aparato lea detenidamente la guía de **Higiene y seguridad**.

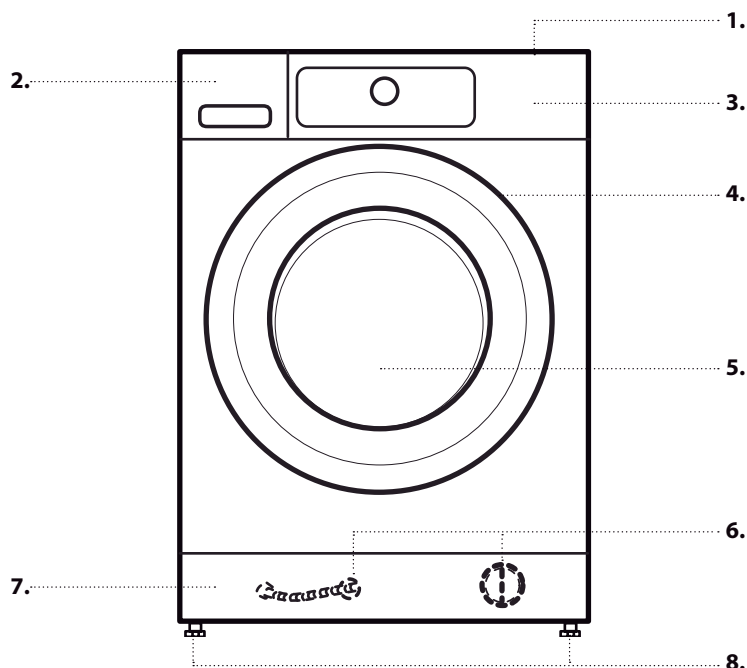


Antes de utilizar la lavadora, deberá quitar los tornillos de transporte.

Si desea más información sobre cómo quitarlos, consulte la *Guía de Instalación*.

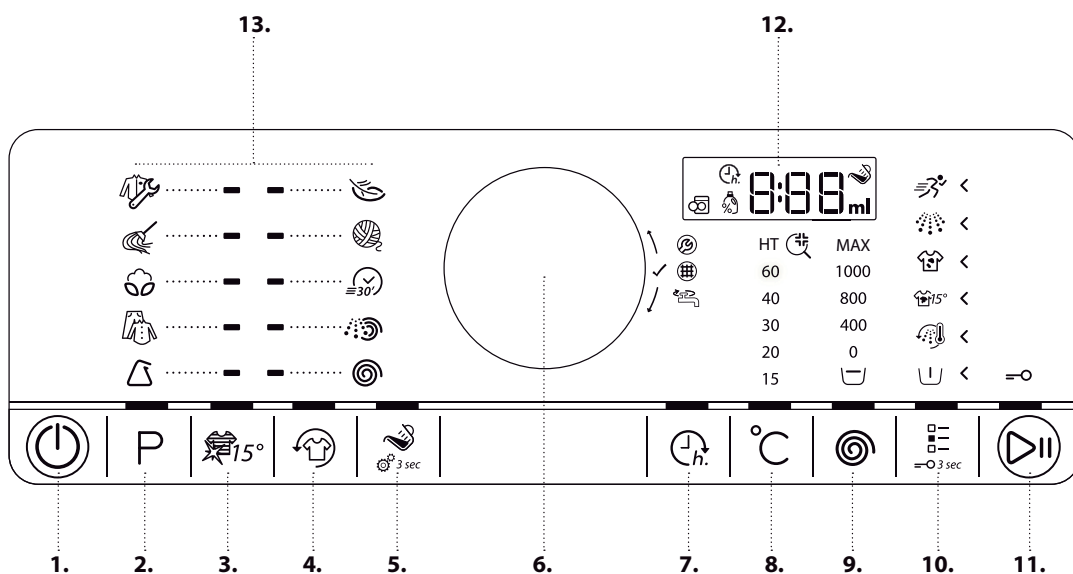
DESCRIPCIÓN DEL PRODUCTO

APARATO



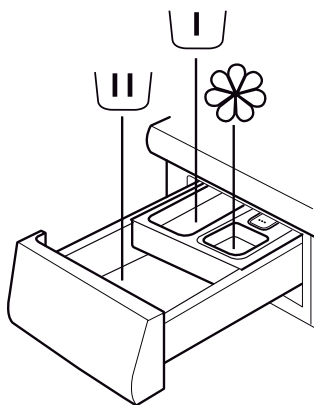
1. Encimera
2. Dosificador de detergente
3. Panel de control
4. Asa de la puerta
5. Puerta
6. Filtro de agua / Manguera de drenaje de emergencia (si hay) (detrás del zócalo)
7. Zócalo (extraíble)
8. Pies ajustables (4)

PANEL DE CONTROL



1. Botón On/Off (Reiniciar/Vaciar agua si se deja pulsado unos segundos)
2. Botón de Programas
3. Botón Colours 15°
4. Botón Ropa fresca
5. Botón Dosificación recomendada
6. Mando (Gire para seleccionar/Pulse para confirmar)
7. Botón Inicio diferido
8. Botón de Temperatura
9. Botón de Velocidad de centrifugado
10. Botón de Opciones (Bloqueo de teclas si se mantiene pulsado unos segundos)
11. Botón de Inicio/pausa
12. Pantalla
13. Zona de los programas

DOSIFICADOR DE DETERGENTE



1. Compartimento para lavado principal

- Detergente para el lavado principal
- Quitamanchas
- Ablandador del agua



2. Compartimento para prelavado

- Detergente para el prelavado.



3. Compartimento para el suavizante

- Suavizante de tejidos
- Almidón líquido



Vierta suavizante o solución de almidón solo hasta la marca "Max".

4. Botón de liberación

(Púlselo para extraer el dosificador de detergente y poder lavarlo).



RECOMENDACIONES DE DETERGENTE PARA LOS DIVERSOS TIPOS DE COLADA

Ropa blanca resistente	(fría-HT)	Detergentes de gran potencia
Ropa blanca delicada	(fría-40 °C)	Detergentes suaves con lejía y/o blanqueantes ópticos
Colores claros/pastel	(fría-60 °C)	Detergentes con lejía y/o blanqueantes ópticos
Colores intensos	(fría-60 °C)	Detergentes para ropa de color sin lejía/blanqueantes ópticos
Negro/colores oscuros	(fría-60 °C)	Detergentes especiales para ropa negra/oscura

PRIMER USO

Consulte el apartado **USO DIARIO** si desea información sobre cómo seleccionar y poner en marcha un programa.

PRIMER CICLO

Cuando conecte la lavadora, se encenderá de forma automática. Para eliminar cualquier residuo del proceso de fabricación:

- Seleccione el programa "Algodón" a una temperatura de HT.

- Añada una pequeña cantidad de detergente de alta potencia en el compartimento de lavado principal del dosificador de detergente (como máximo 1/3 de la cantidad de detergente que el fabricante recomiende para ropa ligeramente sucia)



- Inicie el programa **sin añadir ropa**.

USO DIARIO

Para una información más detallada acerca de las funciones consulte la *Guía de Uso y Cuidados* / véase la última página para más información acerca de cómo obtener la *Guía de Uso y Cuidados*

1. CARGUE LA ROPA

- Prepare la ropa siguiendo las recomendaciones del apartado "TRUCOS Y CONSEJOS". Asegúrese de que los bolsillos están vacíos, de que las cremalleras están abrochadas y de que los cordones están atados.



- Abra la puerta y cargue la ropa. Respete los tamaños de carga máximos proporcionados en la tabla de programas.

2. CIERRE LA PUERTA

- Asegúrese de que no se queda ropa atascada entre el cristal de la puerta y la junta de goma.
- Al cerrar la puerta, deberá oír un clic.



3. ABRIR LA LLAVE DEL AGUA



4. ENCENDER LA LAVADORA

- Pulse el botón "On/Off". El botón de los programas se encenderá. Aparecerá una animación en el panel de control y el electrodoméstico emitirá un sonido. La lavadora está lista para ser utilizada.

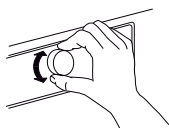


5. SELECCIONAR EL PROGRAMA DESEADO

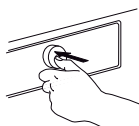
MODO GUIADO — las luces de los botones le indicarán cómo seleccionar el programa que desea en el orden siguiente: Selección de programa/temperatura/velocidad de centrifugado/opciones. Cuando confirma una selección pulsando el mando, la luz pasa al siguiente paso.

• Seleccione el programa:

Asegúrese de que se enciende el botón del programa.



Seleccione el programa deseado girando el selector. Se encenderá el indicador situado al lado del programa seleccionado.



Confirme el programa deseado pulsando el mando.

• Cambie la temperatura, si es necesario

Si desea cambiar la temperatura indicada en la pantalla, asegúrese de que el botón Temperatura está encendido. Gire el mando para seleccionar la temperatura deseada y pulse el mando para confirmar.



• Cambie la velocidad de centrifugado, si es necesario

Si desea cambiar la velocidad de centrifugado indicada en la pantalla, asegúrese de que el botón Centrifugado está encendido. Gire el mando para seleccionar la velocidad de centrifugado deseada, o Retención aclarado, y pulse el mando para confirmar. Si desea más información, consulte OPCIONES, FUNCIONES E INDICADORES.



• Seleccione las opciones deseadas, si es necesario

Si quiere seleccionar opciones adicionales, asegúrese de que el botón Opciones está encendido. Las opciones que pueden seleccionarse para su programa las indican las flechas que están encendidas ◀.

Gire el mando para seleccionar las opciones deseadas. El símbolo de la opción seleccionada parpadeará. Pulse el mando para confirmar. Algunas opciones/funciones pueden seleccionarse pulsando el botón directamente:



Si desea más información, consulte el apartado OPCIONES, FUNCIONES E INDICADORES.

MODO INDIVIDUAL

Una vez haya encendido la lavadora, no está obligado a seguir el MODO GUIADO.

El orden en el que decida configurar su programa, depende de usted.

Para realizar una configuración, primero pulse el botón correspondiente, y luego gire el mando para seleccionar la opción que desee. Finalmente, pulse el mando para confirmar.

El intervalo de temperaturas, velocidades de centrifugado y de opciones, depende del programa seleccionado. Por ello, se recomienda que empiece seleccionando el programa.

6. AÑADIR DETERGENTE

- Si **no** utiliza la función Dosificación recomendada, saque el dosificador de detergente y añada detergente (y aditivos/ suavizante) ahora; siga las recomendaciones de dosificación del paquete de detergente. Si ha seleccionado PRELAVADO o INICIO DIFERIDO, siga las recomendaciones del apartado OPCIONES, FUNCIONES E INDICADORES. A continuación, cierre con cuidado el dosificador de detergente.
- Si utiliza la función "Dosificación recomendada", deberá añadir el detergente más tarde, una vez haya iniciado el programa. Si desea más información, consulte el apartado OPCIONES, FUNCIONES E INDICADORES.
- Una vez haya añadido detergente/aditivos, no abra el dosificador de detergente para evitar derramamientos.



7. INICIO DEL PROGRAMA

- Mantenga pulsado "Inicio/Pausa" hasta que el botón se encienda y permanezca encendido; el programa se pondrá en marcha.
- Si ha seleccionado "Dosificación recomendada", la lavadora le indicará la cantidad de detergente recomendada para su carga de ropa una vez haya empezado el programa. Siga las instrucciones que se indican en el apartado OPCIONES, FUNCIONES E INDICADORES/Dosificación recomendada.



8. CAMBIAR LOS PARÁMETROS DE UN PROGRAMA QUE ESTÉ EN MARCHA, CUANDO SEA NECESARIO

Mientras el programa esté en marcha, también podrá cambiar los parámetros.

Los cambios se aplicarán siempre que la correspondiente fase del programa no haya finalizado.

- Pulse el botón correspondiente (por ejemplo el botón "Velocidad de centrifugado" para cambiar la velocidad de centrifugado). El valor seleccionado parpadeará unos segundos.
- Mientras parpadee, puede ajustar el parámetro girando el mando. Si el valor deja de parpadear antes de que lo haya ajustado, vuelva a pulsar el botón.
- Pulse el mando para confirmar el nuevo parámetro. Si no lo confirma, el nuevo parámetro se confirmará de forma automática: Dejará de parpadear.

El programa continuará de forma automática.

Para cambiar los parámetros de un programa que esté en marcha, también puede:

- Pulse el botón "Inicio/Pausa" para detener temporalmente el programa que está en marcha.
- Cambie los parámetros que desee.
- Vuelva a pulsar el botón "Inicio/Pausa" para continuar con el programa.

9. DETENER TEMPORALMENTE UN PROGRAMA QUE ESTÉ EN MARCHA PARA ABRIR LA PUERTA, SI ES NECESARIO

- Mantenga pulsado el botón "Inicio/Pausa" para detener temporalmente el programa que está en marcha.
- Siempre y cuando el nivel de agua y/o la temperatura no sean demasiado elevados, se encenderá el indicador de puerta abierta. Puede abrir la puerta, por ejemplo, para añadir/quitar ropa.
- Pulse el botón "Inicio/Pausa" para continuar con el programa.



10. REINICIAR UN PROGRAMA QUE ESTÉ EN MARCHA, SI ES NECESARIO

- Mantenga pulsado el botón "On/Off" hasta que aparezca "rES" en la pantalla.



El agua se vaciará, el programa finalizará y la puerta se desbloqueará.

11. APAGAR LA LAVADORA UNA VEZ HAYA TERMINADO EL PROGRAMA

- Aparecerá la palabra "Fin" en la pantalla y se iluminará el indicador de puerta abierta. Ya puede sacar la ropa.



- Pulse el botón "On/Off" para apagar la lavadora. La lavadora se apagará de forma automática cuando hayan transcurrido unos quince minutos desde la finalización del programa, para ahorrar energía.
- Deje la puerta entreabierta para que se seque el interior de la lavadora.



CONSEJOS Y TRUCOS

SEPRE LA ROPA EN FUNCIÓN DE

- Tipo de tejido/etiqueta de cuidados (algodón, fibras mixtas, sintéticos, lana, prendas que deban lavarse a mano)
- Color (separe las prendas de color y las blancas, lave las prendas de color nuevas por separado)
- Delicadas (lave las prendas pequeñas (como las medias de nailon) y las prendas con broche (como los sujetadores) en una bolsa de ropa o en una funda de almohada con cremallera).

VACÍE TODOS LOS BOLSILLOS

- Los objetos como las monedas o los encendedores, pueden dañar tanto la ropa como el tambor.

ETIQUETAS DE CUIDADOS

El símbolo de la temperatura en la tina indica la temperatura máxima posible para lavar la prenda.



Acción mecánica normal



Acción mecánica reducida



Acción mecánica muy reducida



Solo lavado a mano



No lavar

LIMPIE EL FILTRO DE AGUA DE FORMA REGULAR

- Si no, este podría obstruirse y llegar a impedir que el aparato desagüe. Consulte CUIDADO Y MANTENIMIENTO/apartado "Cómo limpiar el filtro de agua" de la Guía de uso y cuidado.

AHORRO Y MEDIO AMBIENTE

- Si utiliza la carga máxima recomendada para los programas, tal como se indica en la tabla de programas, optimizará el uso de energía, agua, detergente y tiempo.
- No utilice más cantidad de detergente que la indicada en las instrucciones del fabricante de detergente. Utilice la función Dosificación recomendada.
- Ahorre energía utilizando el programa de lavado a 60 °C en lugar de a HT, o utilizando el programa de lavado a 40 °C, en lugar de a 60 °C.
- Ahorre energía y tiempo seleccionando una velocidad de centrifugado elevada para reducir el contenido de agua de la colada antes de utilizar la secadora.

TABLA DE PROGRAMAS

Programa	Etiquetas de cuidados	Temperatura	Carga máxima (Kg)	Seleccionables con el botón Opciones					Seleccionables directamente				Centrifugado		Detergente y aditivos			
				Prelavado	Acabado en caliente	Manchas 15°	Muy sucio	Aclarado intensivo	Rápido	Colours 15 °C	Ropa fresca	Dosificación recomendada	Inicio diferido	Vel. máx. centrifugado (rpm)	Retención aclarado	Prelavado	Lavado principal	Suavizante
		°C																
ROPA DE TRABAJO		Fría/80°C HT*	máx.	✓	✓	✓	✓	✓	✓	✓	✓	✓	✓	máx.	✓	○	●	○
MOPAS Y TOALLAS		Fría/60 °C	5,0	✓	✓	✓	-	✓	✓	✓	✓	✓	✓	máx.	✓	○	●	○
ALGODÓN		Fría/80°C HT*	máx.	✓	✓	✓	✓	✓	✓	✓	✓	✓	✓	máx.	✓	○	●	○
MIXTA		Fría/60 °C	6,0	✓	✓	✓	-	✓	✓	✓	✓	✓	✓	máx.	✓	○	●	○
SINTÉTICO		Fría/60 °C	3,5	✓	-	✓	✓	✓	✓	✓	✓	✓	✓	máx.	✓	○	●	○
DELICADA		Fría/40 °C	2,5	✓	-	-	-	-	✓	✓	✓	✓	✓	1000	✓	○	●	○
LANA		Fría/40 °C	2,0	-	-	-	-	-	✓	✓	✓	✓	✓	1000	✓	-	●	○
RÁPIDO 30°		Fría/30 °C	3,0	-	-	-	-	-	-	✓	✓	✓	✓	máx.	✓	-	●	○
ACLARADO Y CENTRIFUGADO		-	máx.	-	-	-	-	✓	-	-	✓	-	✓	máx.	✓	-	-	○
CENTRIFUGADO		-	máx.	-	-	-	-	-	-	-	✓	-	✓	máx.	-	-	-	-

✓ Seleccionable/opcional - No seleccionable/aplicable ● Requiere dosificación ○ Dosificación opcional

(*) La temperatura más alta que se puede alcanzar con este ciclo respecto a las distintas condiciones de funcionamiento de la lavadora, como: temperatura del agua, tensión del suministro eléctrico, cantidad de carga, etc.

PROGRAMAS

Respete las recomendaciones de las etiquetas de cuidado de las prendas.

No deseccione las opciones ya predefinidas ya que garantizan los mejores resultados del programa.

ROPA DE TRABAJO

La ropa de trabajo que sea de algodón resistente o mezclas sintéticas de algodón. Las opciones "Prelavado" y "Aclarado intensivo" están predefinidas en este programa para garantizar el mejor resultado de lavado.

Si las prendas están muy sucias, le recomendamos sacudirlas bien antes de meterlas en la lavadora.

Si lo desea, puede utilizar un quitamanchas a base de oxígeno.



MOPAS Y TOALLAS

Trapos de limpieza lavables, mopas, toallas y similares de algodón resistente, medianamente sucios o muy manchados. Programa de lavado intensivo con prelavado incluido; en caso de manchas difíciles, añada detergente también en la cubeta de prelavado del cajón del detergente.



ALGODÓN (Antibacteriano)

Prendas de algodón y lino resistentes medianamente sucias o muy sucias.



VARIADA

Colada con prendas resistentes de algodón, lino, fibras artificiales y sus mezclas poco sucias o medianamente sucias. Programa de 1 hora.



SINTÉTICOS

Prendas medianamente sucias de fibras artificiales o combinaciones de algodón.



DELICADA

Prendas finas hechas con tejidos delicados, que requieren un tratamiento poco agresivo.



LANA / LAVADO A MANO

Prendas de lana etiquetadas con la marca Woolmark e identificadas como aptas para lavar a máquina, así como tejidos de seda (siga las recomendaciones de la etiqueta de cuidados), lino, lana y viscosa, indicados para el lavado a mano.



RÁPIDO 30°

Prendas poco sucias de algodón, tejidos sintéticos y sus combinaciones. Programa de refresco para ropa sin manchas.



ACLARAR Y CENTRIFUGAR

Programa de aclarado y centrifugado intensivo independiente. Para prendas resistentes.



CENTRIFUGADO

Programa de centrifugado intensivo independiente. Para prendas resistentes.



DATOS DE CONSUMO

Estos datos pueden diferir durante el funcionamiento diario debido a las varias condiciones de la temperatura del agua de entrada, presión del agua, etc.

PROGRAMA	TEMPERATURA (°C)	CARGA (KG)	AGUA (L)	ENERGÍA (KWH)	DURACIÓN APROXIMADA DEL PROGRAMA (H:MIN)		HUMEDAD RESTANTE APROXIMADA SIN CONTENIDO (%)
					SIN RÁPIDO	CON RÁPIDO	
ROPA DE TRABAJO	60	9,0 (máx.)	90	1,40	02:25	01:55	53
MOPAS Y TOALLAS	60	5,0	75	1,10	01:50	01:35	53
MIXTA	40	6,0	65	0,60	01:20	01:15	59
ALGODÓN	HT	9,0 (máx.)	100	2,10	03:00	--	59
ALGODÓN	60	9,0 (máx.)	95	1,50	02:40	02:00	59
ALGODÓN	40	9,0 (máx.)	95	0,90	02:10	02:00	59
SINTÉTICOS	40	3,5	50	0,60	01:50	01:30	39

Valores medidos en condiciones normales de conformidad con IEC/ EN 60456. Los valores de agua, energía y cantidad de humedad retenida hacen referencia a los parámetros por defecto de los programas, sin opciones.

Consumo energético en modo apagado 0,25 W/en modo encendido 0,25 W.

* Duración indicada después de que los sensores detecten la carga

máx. = capacidad de carga máxima de la lavadora

OPCIONES, FUNCIONES E INDICADORES

OPCIONES que pueden seleccionarse directamente pulsando el botón correspondiente

Colours 15°

Ayuda a conservar los colores de su ropa lavándola con agua fría (15 °C). Permite ahorrar la energía empleada para calentar el agua a la vez que se consiguen unos resultados de lavado óptimos. Recomendado para prendas poco sucias y sin manchas. No puede seleccionarse a HT.



Ropa fresca

Le ayuda a mantener su ropa fresca en caso de que no pueda sacarla de la lavadora en los momentos posteriores a la finalización del programa.



La lavadora empezará a agitar la ropa de forma periódica una vez haya finalizado el programa. Esto durará unas 6 horas, una vez finalizado el programa de lavado. Puede detenerlo en cualquier momento pulsando cualquier botón; la puerta se desbloqueará y podrá sacar la ropa.

Dosificación recomendada

Le ayudará a añadir la cantidad adecuada de detergente para la carga de ropa. Antes de utilizar esta opción: La concentración de los detergentes disponibles en el mercado varía de forma considerable. Por ello, debe ajustar la lavadora a las cantidades de dosificación de los detergentes que utilice.



Asimismo, compruebe si el nivel de dureza del agua por defecto de la lavadora (suave) se corresponde con el nivel de dureza de agua de su zona y ajústelo si es necesario (consultar "Primera utilización de la dosificación recomendada" de la "Guía de uso y cuidado").

1) Seleccionar dosificación recomendada:

Una vez seleccionado el programa y las opciones, pulse el botón "Dosificación recomendada"; el símbolo de Dosificación recomendada se encenderá en la pantalla.

2) Poner en marcha el programa:

Ponga en marcha el programa pulsando "Inicio/Pausa". – El tambor dará vueltas para detectar cuál es la carga de ropa; a continuación, la pantalla mostrará la cantidad de detergente recomendada en ml.



3) Añadir detergente:

Saque el dosificador de detergente y vierta la cantidad de detergente que se indique en la pantalla en el compartimento de lavado principal del dosificador de detergente.



Si ha seleccionado la opción de "Prelavado" y desea añadir detergente también para el prelavado, vierta la mitad de la cantidad de detergente indicada en el compartimento de prelavado, además de la cantidad completa que ya ha añadido al compartimento de lavado principal.

En lugar de añadir detergente en el dispensador de detergente, también puede añadirse directamente en el tambor, en una bola para detergente.

Para los programas con prelavado: El detergente para el prelavado puede añadirse al tambor, pero el detergente del lavado principal debe añadirse al compartimento de lavado principal del dosificador de detergente. En este caso, utilice detergente en polvo para el lavado principal para garantizar que permanece en el dosificador de detergente hasta que empiece la fase de lavado principal. Una vez haya añadido detergente, cierre el dosificador de detergente (o la puerta).

4) Mantenga pulsado "Inicio/Pausa" para continuar el programa.

OPCIONES que se pueden seleccionar mediante el botón



Prelavado

Ayuda a lavar ropa muy sucia añadiendo una fase de prelavado al programa de lavado seleccionado. Para prendas muy sucias, por ejemplo con arena o restos granulados de suciedad.



Prolonga el programa en unos 20 minutos.

Añada detergente también en el compartimento de prelavado del dosificador de detergente o directamente en el tambor. Utilice detergente en polvo para el lavado principal para garantizar que el detergente se queda en el dosificador de detergente hasta que empiece la fase de lavado principal.

Esta opción está predefinida para los programas "Ropa de trabajo" y "Mopas y Toallas". Para optimizar los resultados de lavado, se recomienda no deseleccionar la opción de "Prelavado" para estos programas.

Acabado en caliente

El programa finaliza con una fase de aclarado con agua caliente. De este modo, se relajan las fibras de la ropa para que tenga un tacto caliente y confortable cuando se saque poco después de la finalización del programa.



Manchas 15°

Ayuda a eliminar todo tipo de manchas, excepto las de grasa/aceite.



El programa empieza con una fase de lavado con agua fría. Prolonga el programa en unos 10 minutos.

Se recomienda el pretratamiento para las manchas resistentes. No puede seleccionarse a HT.

Muy sucio

Ayuda a limpiar ropa muy sucia o manchada optimizando la eficacia de los aditivos para la eliminación de manchas.



Añada una cantidad adecuada del producto adicional quitamanchas (en polvo) al compartimento del lavado principal, junto con el detergente (utilice solamente detergente en polvo). La duración del programa puede prolongarse hasta 15 minutos más. Adecuado para su uso con quitamanchas con base de oxígeno y agentes blanqueantes. **No utilizar agentes blanqueantes con cloro o perborato.**

Aclarado intensivo

Ayuda a evitar que queden residuos de detergente en la ropa mediante la prolongación de la fase de aclarado. Especialmente indicada para el lavado de ropa de bebés y de personas alérgicas, o para zonas con agua blanda.



Rápido

Permite un lavado más rápido.

Recomendado únicamente para prendas poco sucias. No puede seleccionarse a HT.



FUNCIONES

Retención aclarado (opción en el botón Centrifugado)

Evita el centrifugado automático de la ropa al finalizar el programa. La ropa permanece con el agua del último aclarado y el programa no continúa.

Adecuado para ropa delicada que no aguanta bien el centrifugado o que debería centrifugarse con una velocidad más baja. No es adecuado para la seda. Para finalizar la función "Retención aclarado", elija entre:

• vaciar el agua, sin centrifugado:

gire el mando para seleccionar una velocidad de centrifugado "0", y luego pulse *Inicio/Pausa*: El agua se vaciará y el programa finalizará

• centrifugar la ropa:

la velocidad de centrifugado por defecto parpadeará – ponga en marcha el ciclo de centrifugado pulsando "*Inicio/Pausa*".

O seleccione una velocidad de centrifugado diferente girando el mando y pulsándolo para confirmar. A continuación, pulse "*Inicio/Pausa*".

Inicio diferido

Aplaza el inicio del programa a un momento posterior. No utilice detergente líquido con esta función.

- Seleccione el programa, la temperatura y las opciones.
- Pulse el botón "*Inicio diferido*" – el símbolo de inicio diferido parpadeará.
- Gire el mando para seleccionar un aplazamiento de hasta 23 horas, que se mostrará en la pantalla. Confirme pulsando el mando:.
- Pulse "*Inicio/Pausa*" – se pondrá en marcha la cuenta atrás del aplazamiento. Los dos puntos de la pantalla parpadearán. La puerta se bloquea.
- Si ha seleccionado "Dosificación recomendada": Cuando pulsa "*Inicio/Pausa*", la lavadora calcula la cantidad de detergente recomendada. Añada detergente tal como se indica en la pantalla (consultar "Dosificación recomendada"). Pulse "*Inicio/Pausa*" de nuevo para iniciar la cuenta atrás del periodo de aplazamiento seleccionado.
- Una vez haya transcurrido el tiempo de aplazamiento, la lavadora se pondrá en marcha de forma automática. Entonces, la pantalla pasará a indicar la duración restante del programa.

Para anular "*Inicio diferido*":

- Pulse "*Inicio/Pausa*" para anular el inicio diferido.



Bloqueo de las teclas

Bloquea los botones y el mando del panel de control para que no se ponga en marcha accidentalmente.

Para bloquear los botones:

- La lavadora debe estar encendida.
- Mantenga pulsado el botón de opciones hasta que aparezca el símbolo de la llave en la pantalla. El mando y los botones ahora están bloqueados. Solo funciona el botón de encendido "*On/Off*".

Si apaga y vuelve a encender la lavadora, el bloqueo de las teclas seguirá activo hasta que lo desbloquee.

Para desbloquear los botones, mantenga pulsado el botón de opciones de nuevo hasta que desaparezca el símbolo de la llave en la pantalla.

3 sec



3 sec

INDICADORES

La puerta puede abrirse.



Error: La llave del agua está cerrada. La lavadora no recibe suministro de agua o es insuficiente.



Error: Filtro de agua obstruido. No puede vaciarse el agua; el filtro de agua puede estar obstruido



Error: Llamar asistencia Consulte el apartado Solución de problemas de la Guía de uso y cuidado.



En caso de error, consulte el apartado Solución de problemas de la Guía de uso y cuidado.

MANTENIMIENTO, LIMPIEZA Y LOCALIZACIÓN Y SOLUCIÓN DE AVERÍAS

Para los procedimientos de mantenimiento, limpieza y solución de problemas, consulte la **Guía de uso y cuidado**.

La **documentación del producto** también puede obtenerse de la manera siguiente:

- Descárguelo en el sitio web de Whirlpool <http://docs.whirlpool.eu>



CONTACTAR CON EL SERVICIO DE ASISTENCIA

Cuando llame al Servicio de Asistencia deberá facilitar los dos números que aparecen en la etiqueta de servicio dentro de la puerta. <http://www.whirlpool.eu>
El número de teléfono se encuentra en el documento de garantía.

SI CREE QUE LA LAVADORA ESTÁ ESTROPEADA, PÓNGASE EN CONTACTO CON EL DUEÑO Y, DE SER NECESARIO, CON EL SERVICIO DE POSVENTA.



400011320530

Whirlpool® es una marca registrada de Whirlpool EE.UU.

