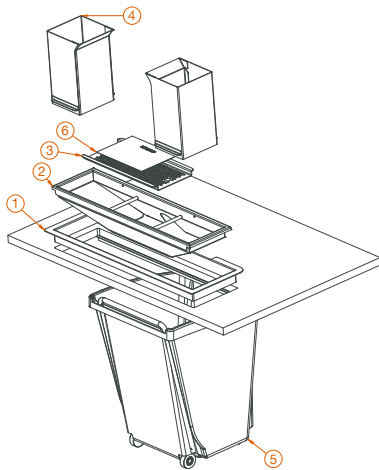


**KIT CONTRABARRA SPEED PRO**  
INSTRUCCIONES DE MONTAJE

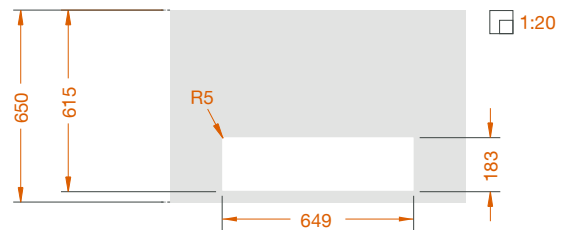
**1** COMPROBAR QUE TODO EL MATERIAL SE HA SUMINISTRADO CORRECTAMENTE:



- 1 MARCO SOPORTE TOLVA
- 2 TOLVA MUEBLE
- 3 FILTRO MUEBLE
- 4 CAÍDA CORTEZAS MUEBLE TANK SPEED PRO (2 UNIDADES)
- 5 CARRITO RESIDUOS PODIUM
- 6 INSTRUCCIONES KIT CONTRA BARRA SPEED PRO

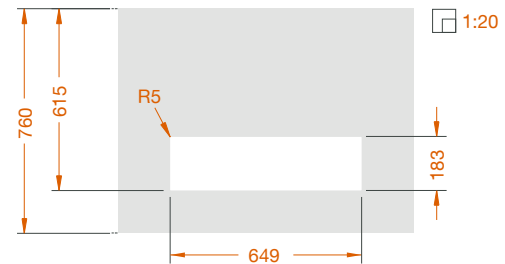
**2** CALAR BANCO PARA ENCAJE DE PIEZAS SEGÚN CROQUIS:

Recomendación para modelo **SPEED PRO BASIC**.

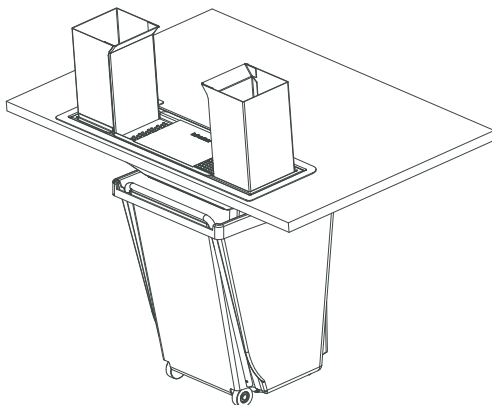


Recomendación para modelo **SPEED PRO SELF SERVICE**.

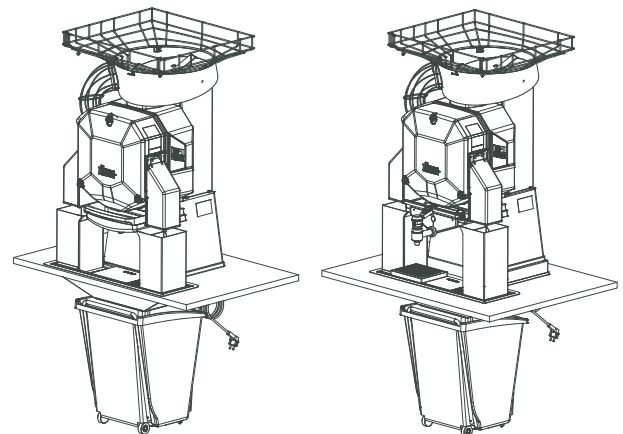
**!** **Importante** que el grifo no sobresalga de la barra.



**3** COLOCAR PIEZAS SEGÚN LA FIGURA ORIGINAL HASTA OBTENER LA SIGUIENTE DISPOSICIÓN:



**4** QUITE EL COMPONENTE (4) CAÍDA CORTEZAS PARA EVITAR OBSTÁCULOS, COLOQUE LA MÁQUINA Y VUELVA A COLOCAR LAS CAÍDAS CORTEZAS, HASTA OBTENER LA SIGUIENTE DISPOSICIÓN:



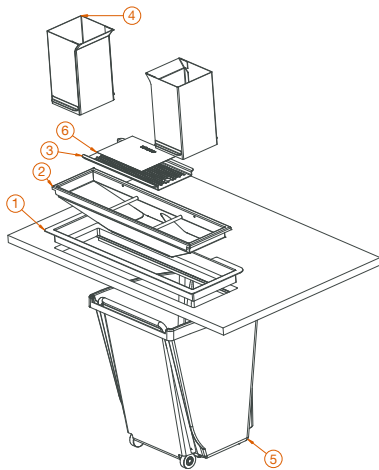
Speed Pro Basic

Speed Pro Self Service

**!** **Importante** Compruebe que ha adquirido el kit adecuado a su modelo de máquina. Verifique que la altura de la caída de las cortezas está ligeramente por debajo del filtro.

**COUNTERTOP KIT SPEED PRO**  
ASSEMBLY INSTRUCTIONS

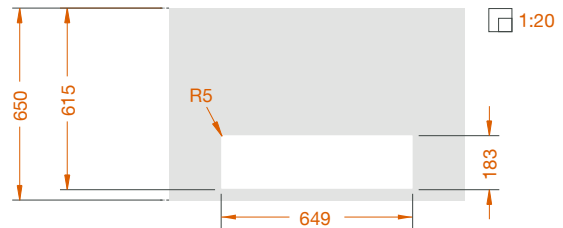
**1** CHECK THAT YOU HAVE RECEIVED ALL THE MATERIAL CORRECTLY:



- 1 HOPPER SUPPORT FRAME
- 2 TM STAND HOPPER
- 3 TM STAND FILTER
- 4 SPEED PRO TANK STANDARD PEEL CHUTE (2 UNITS)
- 5 PODIUM WASTE BIN
- 6 COUNTERTOP KIT SPEED PRO INSTRUCTIONS

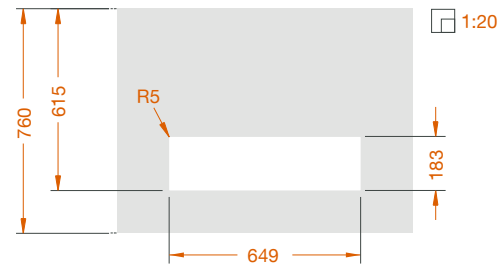
**2** DRILL COUNTER TO FIT PARTS ACCORDING TO DIAGRAM:

Recommendation for SPEED PRO BASIC model.

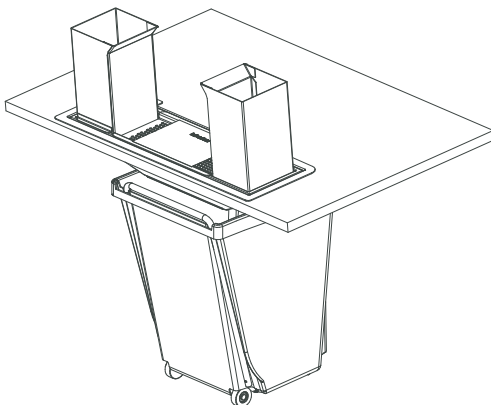


Recommendation for SPEED PRO SELF SERVICE model.

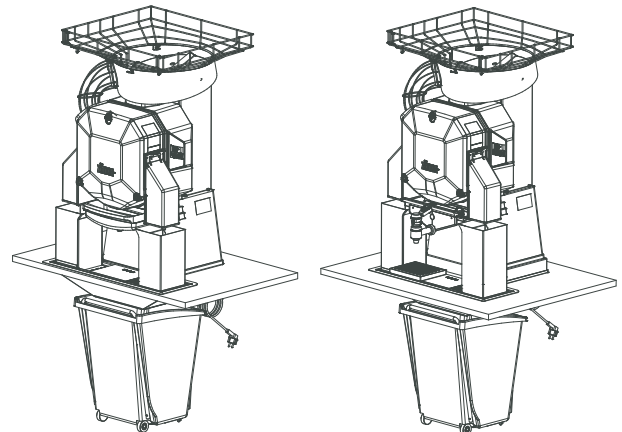
**!** **Important** for the tap not to jut out from the counter.



**3** FIT PARTS ACCORDING TO ORIGINAL FIGURE TO OBTAIN THE FOLLOWING LAYOUT:



**4** REMOVE COMPONENT (4) PEEL CHUTE TO AVOID OBSTACLES, INSTALL THE MACHINE AND FIT THE PEEL CHUTE BACK ON AGAIN, UNTIL YOU OBTAIN THE FOLLOWING LAYOUT:



Speed Pro Basic

Speed Pro Self Service

**!** **Important** Check that you have purchased the right kit. Verify that the peel fall height is slightly below the filter.