

KIT ELEVACIÓN ESSENTIAL PRO / VERSATILE PRO

INSTRUCCIONES DE MONTAJE

- 1** COMPROBAR QUE TODO EL MATERIAL SE HA SUMINISTRADO CORRECTAMENTE:



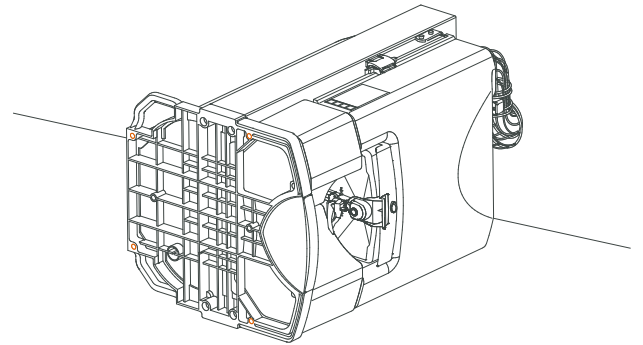
COMPONENTES KIT ELEVACIÓN

- | | |
|---------------------|------------------------|
| 1 PATAS (x4) | 2 INSTRUCCIONES |
|---------------------|------------------------|

- 2** COLOCAR LA MÁQUINA EN POSICIÓN DE MONTAJE

- 1** Proteger la zona para evitar desperfectos en la máquina.
- 2** Tumbar la máquina con sumo cuidado sobre uno de sus laterales, protegiendo dicha zona previamente para evitar desperfectos en la máquina.

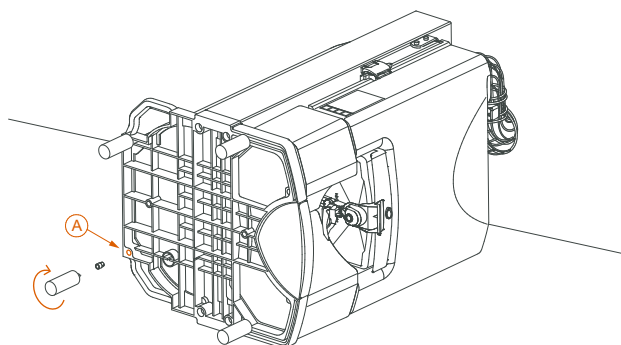
Esta operación debe realizarse entre dos personas, de manera que la base de la máquina quede a la vista permitiendo poder trabajar fácilmente.



- 3** COLOCACIÓN DE LAS PATAS

- 1** La base de la máquina dispone de cuatro orificios marcados en los cuales irán colocadas las patas.

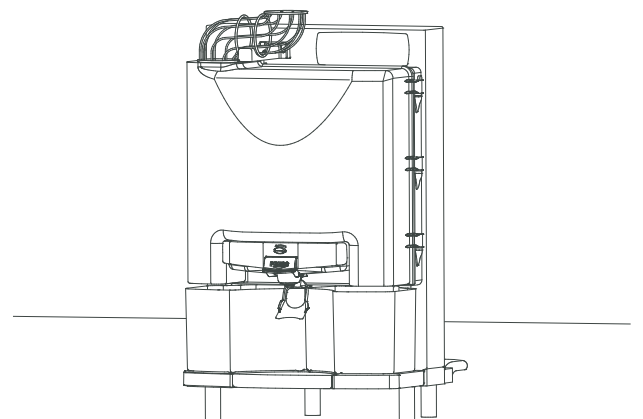
Las patas se suministran con unos tacos roscados ya colocados en el extremo de las mismas; deberemos introducirlos totalmente en los agujeros (A) de la base y proceder a roscar las patas hasta que estas hagan tope.



- 4** INCORPORAR LA MÁQUINA A SU POSICIÓN DE TRABAJO

- 1** Incorporaremos verticalmente la máquina, con sumo cuidado, hasta dejarla en su posición de trabajo.

NOTA: Una vez realizada esta operación con las cuatro patas, estas podrán ser montadas y desmontadas en caso de necesidad sin que los tacos roscados se salgan de su alojamiento.



ELEVATION KIT ESSENTIAL PRO / VERSATILE PRO
ASSEMBLY INSTRUCTIONS

- 1** CHECK THAT YOU HAVE RECEIVED ALL THE MATERIAL CORRECTLY:



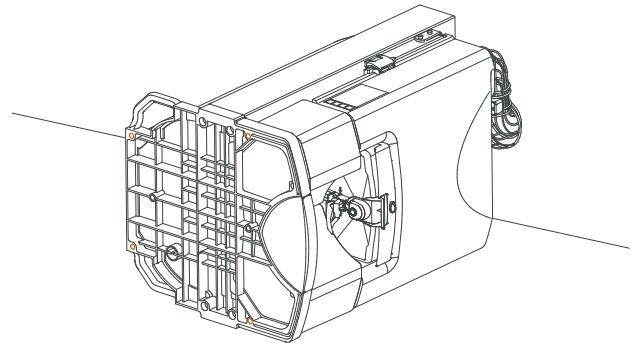
COMPONENTES KIT ELEVACIÓN

- 1** LEGS (x4) **2** INSTRUCTIONS

- 2** PLACE MACHINE IN ASSEMBLY POSITION

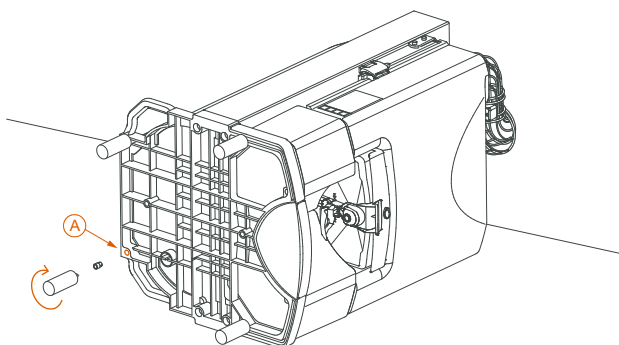
- 1** Protect this area to prevent damages to the machine.
- 2** Carefully place the machine on one of its sides, previously protecting this area to prevent damage to the machine.

This operation must be carried out between two people, so that the base of the machine is in view, facilitating the work process.



- 3** FIT THE ELEVATION KIT

- 1** There are four holes on the base of the machine marked in where the legs go.
The legs are supplied with some screw-in studs that are already fitted into the ends of the legs. We must fully insert them into the holes (A) on the base and then screw the legs in as far as they will go.



- 4** PUT THE MACHINE BACK INTO ITS WORKING POSITION

- 1** Carefully stand the machine back up again leaving it in its working position.

NOTE: Once this operation has been carried out with all four legs, these can be mounted and removed when required without the screw-in studs coming out of their housing.

