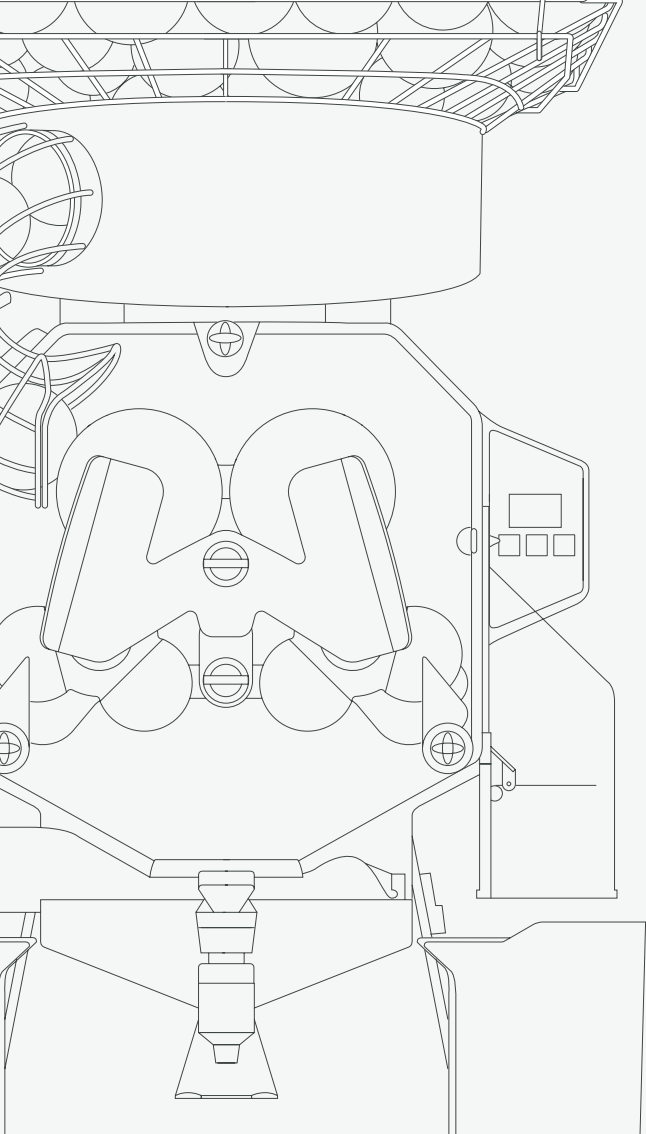


Speed

DESIGNED FOR EFFICIENCY





Speed **S** +plus

ENGLISH. USER'S MANUAL 32

ESPAÑOL. MANUAL DE USUARIO 68

FRANÇAIS. MANUEL DE L'UTILISATEUR 104

DEUTSCH. BEDIENUNGSANLEITUNG 140

ITALIANO. MANUALE D'USO 176

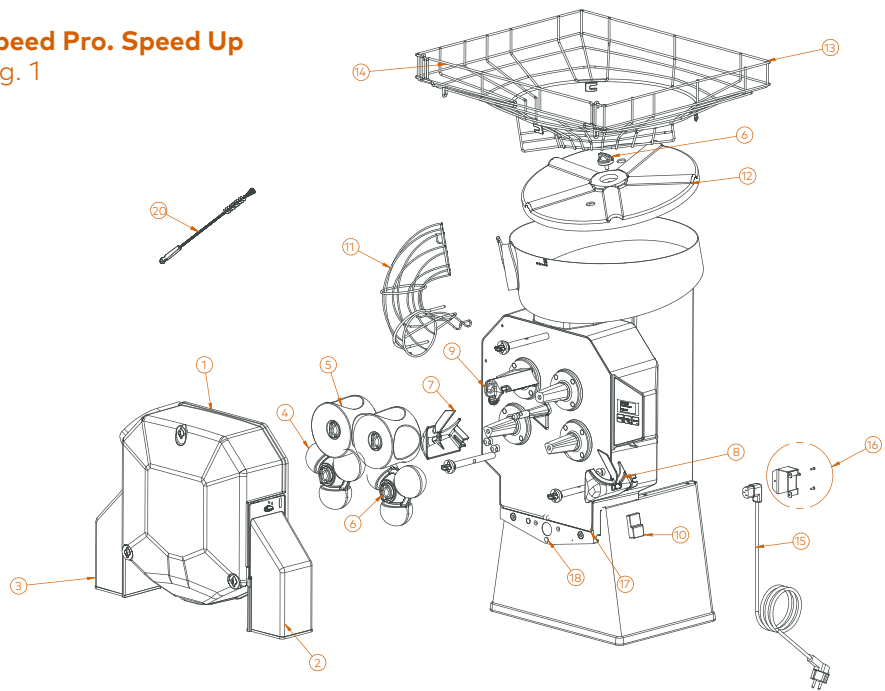
Speed **Pro** | Speed **Up** | Speed **S⁺plus**

ANNEX

Drawing and description
Figuras y descripción general
Figures et vue d'ensemble
Abbildung und Beschreibung
Figure e descrizione generale

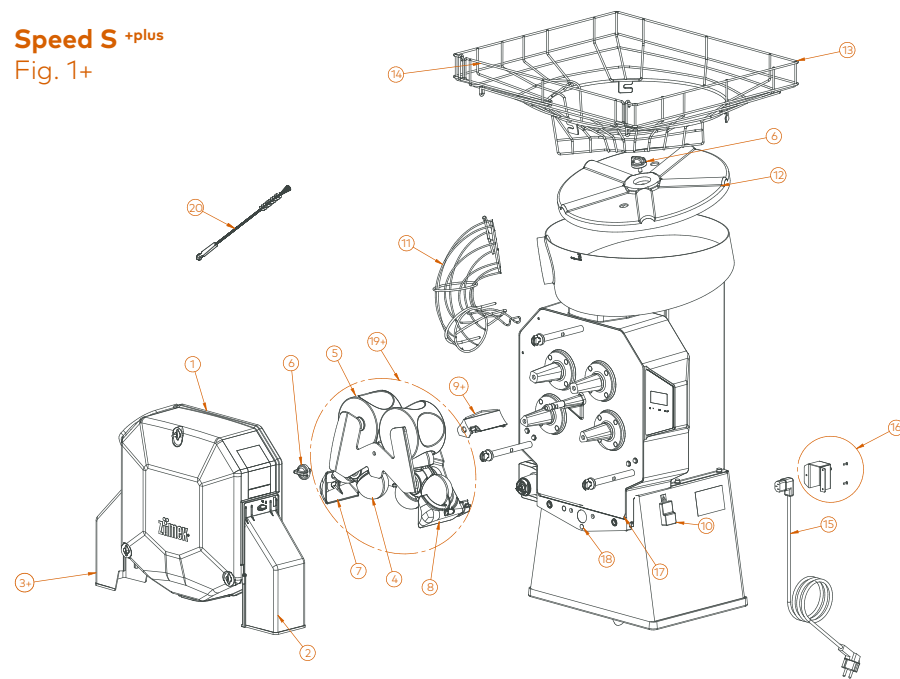
Speed Pro. Speed Up

Fig. 1



Speed S +plus

Fig. 1+

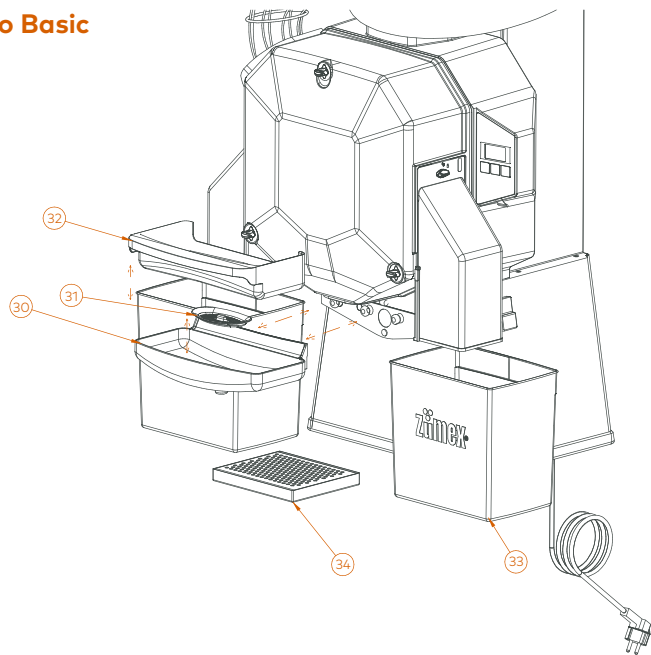


EN	ES	FR	DE	IT	
1	SPEED PRO COVER	CUBIERTA SPEED PRO	CAPOT SPEED PRO	ARBECKUNG SPEED PRO	CARTER SPEED PRO
2	RIGHT COVER SIDE OUTLET	SALIDA LATERAL CUBIERTA DERECHA	SORTIE LATÉRALE CAPOT DROITE	SEITLICHE AUSGANGSÖFFNUNG ARBECKUNG RECHTS	USCITA LATERALE CARTER DESTRO
3	LEFT COVER SIDE OUTLET	SALIDA LATERAL CUBIERTA IZQUIERDA	SORTIE LATÉRALE CAPOT GAUCHE	SEITLICHE AUSGANGSÖFFNUNG ARBECKUNG LINKS	USCITA LATERALE CARTER SINISTRO
4	LOWER PRESSING UNIT	TAMBOR MACHO PLÁSTICO	TROMMELEINSATZ KUNSTSTOFF	TROMMELGEBÄUZE KUNSTSTOFF	TAMBURO MASCHO PLASTICA
5	UPPER PRESSING UNIT	TAMBOR HEMBRA PLÁSTICO	TROMMELFEMMELEINSATZ KUNSTSTOFF	TROMMELGEBÄUZE KUNSTSTOFF	TAMBURO FEMMINA PLASTICA
6	PLASTIC SECURING KNOB	VOLANTE PLÁSTICO INYECCIÓN	ECROU PAPILLON PLASTIQUE INJECTION	SICHERHEITSSCHRAUBE SPRITZKUNSTSTOFF	VITE DI SICUREZZA PLASTICA INIEZIONE
7	LEFT PEEL EJECTOR	CUÑA EXTRACTORA IZQUIERDA	EXTRACTEUR D'ÉCORCE GAUCHE	ENTSAFTERWEL LINKS	ESTRATTORE DI BUCCO SINISTRO
8	RIGHT PEEL EJECTOR	CUÑA EXTRACTORA DERECHA	EXTRACTEUR D'ÉCORCE DROITE	ENTSAFTERWEL RECHTS	ESTRATTORE DI BUCCO DESTRO
9	BLADE HOLDER	PORTAUCHILLAS	MESSEHALTER	PORTALAMA	
10	BUTTON RUBBER PROTECTION	GOMA PROTECCIÓN PULSADOR	CACHE-INTERRUPTEUR	TASTENSCHUTZGLIMM	INVESTIMENTO PROTETTIVO IN GOMMA PULSANTE
11	FEEDER ELBOW D85 WITH LOCKING SYSTEM	CODO ALIMENTACIÓN D85 CON BLOQUEO	COUDE D'ALIMENTATION D85 À FERMETURE	ZUFÜHRUNGSBOGEN D85 MIT ARRETIERUNG	TUBO A GOMITO ALIMENTATORE D85 CON BLOCCAGGIO
12	FEEDER PLATE	PLATEAU ALIMENTADOR	PLATEAU CHARGEUR	ZUFÜHRUNGSTELLER	PIATTO ALIMENTATORE
13	FEEDER BASKET	CESTA ALIMENTADOR	PANIER CHARGEUR	ZUFÜHRUNGSKORB	CESTA ALIMENTATORE
14	FEEDER BASKET DOOR	PUERTA CESTA ALIMENTADOR	PORTE DU PANIER CHARGEUR	TÜR ZUFÜHRUNGSKORB	PORTACESTA ALIMENTATORE
15	POWER CABLE	CABLE ALIMENTACIÓN	CÂBLE D'ALIMENTATION ÉLECTRIQUE	ANSCHLUSSKABEL	CAVO DI ALIMENTAZIONE
16	CABLE PROTECTOR	PROTECTOR CABLE	PROTECTEUR CÂBLE	KABELSCHUTZ	GUAINA CAVO
17	SS/TANK TRAY GASKET	JUNTA CUBETA SS/TANK	JOINT BAC SS/TANK	DICHTUNG BEHÄLTER SS/TANK	GUARNIZIONE VASCHETTA SS/TANK
18	CONTAINER BOLT	ESPARRAGO CUBETA	GOULJON BAC	BOLZEN BEHÄLTER	BULLONE VASCHETTA
20	BRUSH	CEPILLO	BROSSE	BÜRSTE	SPAZZOLA

EN	ES	FR	DE	IT	
3+	LEFT COVER SIDE OUTLET	SALIDA LATERAL CUBIERTA IZQUIERDA	SORTIE LATÉRALE CAPOT GAUCHE	SEITLICHE AUSGANGSÖFFNUNG ARBECKUNG LINKS	USCITA LATERALE CARTER SINISTRO
9+	BLADE HOLDER	PORTAUCHILLAS	MESSEHALTER	MESSEHALTER	PORTALAMA
19+	1STEP KIT	KIT 1STEP	KIT 1STEP	PRESSWERK-MODUL 1STEP	KIT 1STEP

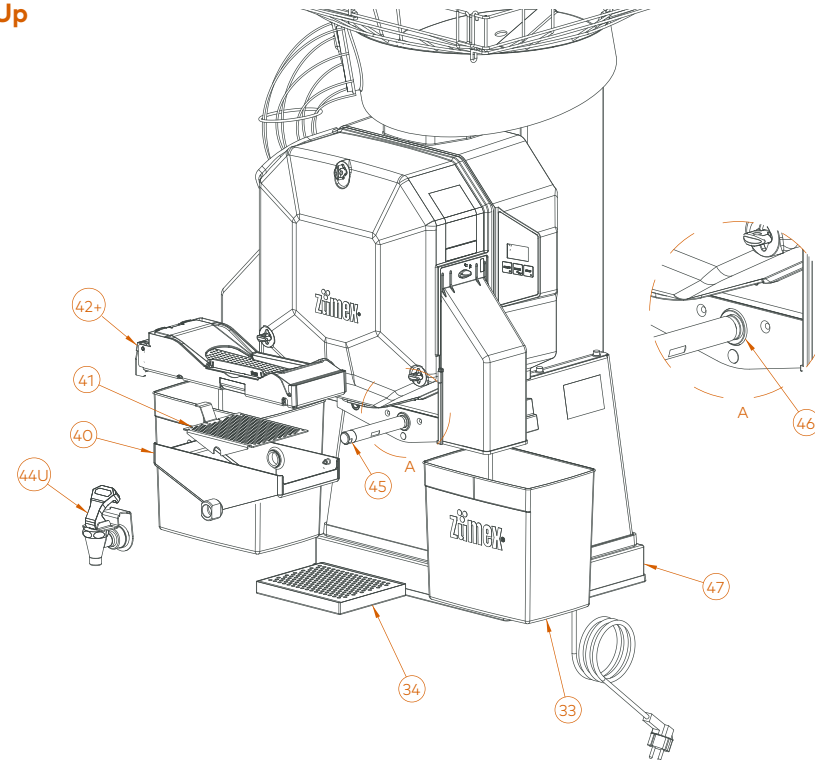
SS: Self Service / Self Service All-in-One. Tank: Tank All-in-One. Cooler: Cooler Podium.

Speed Pro Basic
Fig. 2



EN	ES	FR	DE	IT
30	PLASTIC JUICE CONTAINER	CUBETA ZUMO PLÁSTICO	BAC À JUS EN PLASTIQUE	VASCETTA SUCCO PLASTICA
31	PLASTIC INNER FILTER	FILTRO INTERIOR PLÁSTICO	FILTRE INTÉRIEUR EN PLASTIQUE	FILTRO INTERNO PLASTICA
32	PLASTIC JUICE FILTER	FILTRO ZUMO PLÁSTICO	FILTRE À JUS EN PLASTIQUE	FILTRO SUCCO PLASTICA
33	PEEL BUCKET	CUBETA CORTEZAS	BAC À DÉCHETS	VASCETTA BUCCÉ
34	DRIP TRAY	BANDEJA GÓTEO	BAC ANTI-GOUTTES	VASCETTA RACCOGLIGOCCE
			SAPFTBEHÄLTER KUNSTSTOFF	
			INNENFILTER KUNSTSTOFF	
			SAPTFILTER KUNSTSTOFF	
			SCHALENBEHÄLTER	
			TROPFAUFANGSCHALE	

Speed Up
Fig. 3U

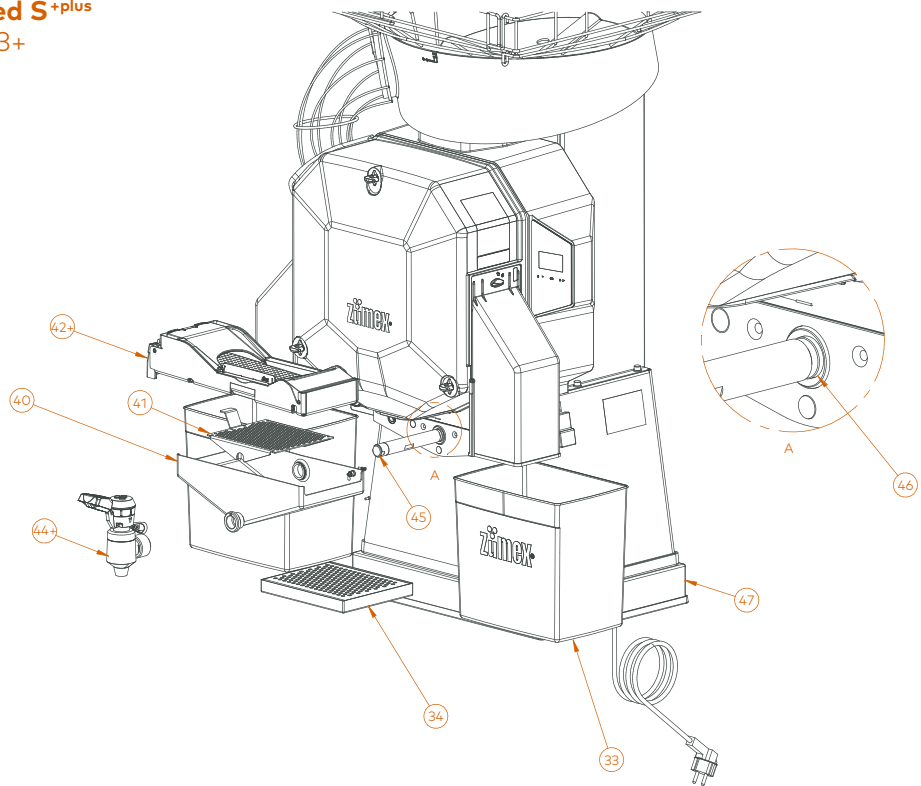


EN	ES	FR	DE	IT
33	PEEL BUCKET	CUBETA CORTEZAS	BAC À DÉCHETS	VASCETTA BUCCÉ
34	DRIP TRAY	BANDEJA GÓTEO	BAC ANTI-GOUTTES	VASCETTA RACCOGLIGOCCE
40	SS JUICE CONTAINER	CUBETA ZUMO SS	BAC À JUS SS	VASCETTA SUCCO SS
41	SS SUB-FILTER	SUBFILTRO SS	SOUS-FILTRE SS	SOTTOFILTRO SS
42+	AUTOMATIC PULPOUT SYSTEM	SISTEMA PULPOUT AUTOMÁTICO	SYSTÈME PULPOUT AUTOMATIQUE	SISTEMA PULPOUT AUTOMATICO
44U	SS UP TAP	GRIFO SS UP	ROBINET SS UP	RUBINETTO SS UP
45	TAP DETECTOR TUBE	TUBO DETECTOR DE GRIFO	TUBE DÉTECTEUR DE NIVEAU ROBINET	TUBO SENSORE DI RUBINETTO
46	DETECTOR TUBE GASKET	JUNTA TUBO DETECTOR	JOINT TUBE DÉTECTEUR	GIARNIZIONE TUBO SENSORE
47	MACHINE SUPPLEMENT	SUPLEMENTO MÁQUINA	ACCESSOIRE DE LEVAGE MACHINE	SUPPLEMENTO MACCHINA
			SCHALENBEHÄLTER	
			TROPFAUFANGSCHALE	
			SS SAFTBEHÄLTER	
			SS UNTERFILTER	
			AUTOMATISCHES PULPOUT-SYSTEM	
			SS-HAHN UP	
			SENSORROHR HAHN	
			DICHTUNG SENSORROHR	
			ERGÄNZUNGSTEIL MASCHINE	



Speed S⁺plus

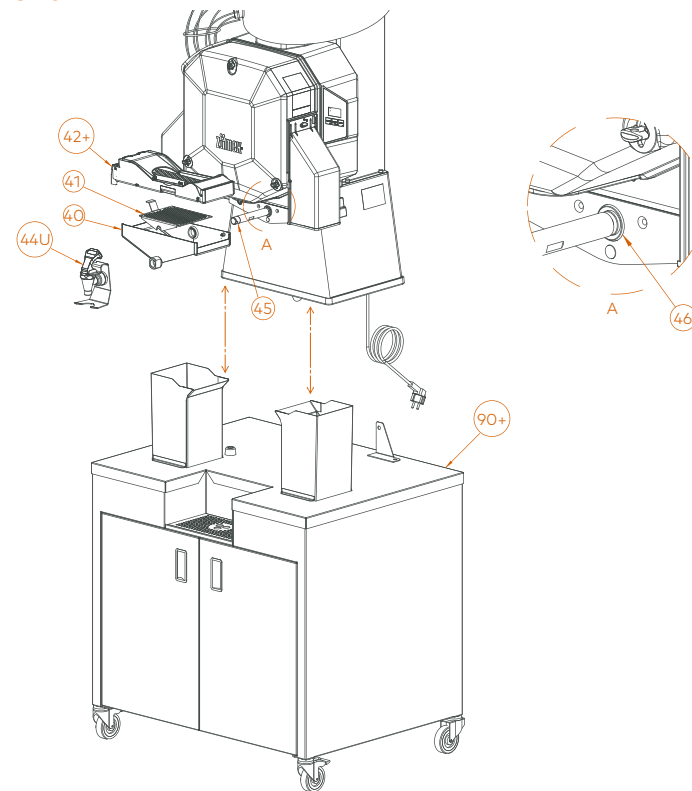
Fig. 3+



EN	ES	FR	DE	IT	
42+ 44+	AUTOMATIC PULPOUT SYSTEM SS S +PLUS TAP	SISTEMA PULPOUT AUTOMÁTICO GRIFO SS S +PLUS	SYSTÈME PULPOUT AUTOMATIQUE ROBINET SS S +PLUS	AUTOMATISCHES PULPOUT-SYSTEM SS-HAHN S +PLUS	SISTEMA PULPOUT AUTOMATICO RUBINETTO SS S +PLUS

Speed Up All-in-One

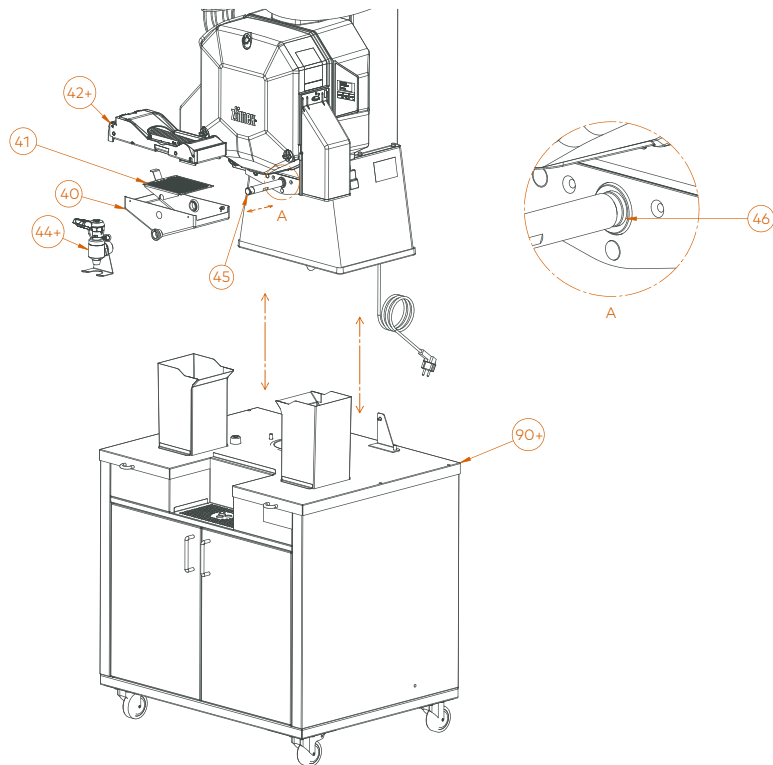
Fig. 4U



EN	ES	FR	DE	IT	
40	SS JUICE CONTAINER	CUBETA ZUMO SS	BAC À JUS SS	SS SAFTBEHÄLTER	VASCHETTA SUCCO SS
41	SS SUB-FILTER	SUBFILTRO SS	SOUS-FILTRE SS	UNTERFILTER SS	SOTTOFILTRO SS
42+	AUTOMATIC PULPOUT SYSTEM	SISTEMA PULPOUT AUTOMÁTICO	SYSTÈME PULPOUT AUTOMATIQUE	AUTOMATISCHES PULPOUT-SYSTEM	SISTEMA PULPOUT AUTOMATICO
44U	SS UP TAP	GRIFO SS UP	ROBINET SS UP	SS-HAHN UP	RUBINETTO SS UP
45	TAP DETECTOR TUBE	TUBO DETECTOR DE GRIFO	TUBE DETECTEUR DE NIVEAU ROBINET	SENSORROHR HAHN	TUBO SENSORE DI RUBINETTO
46	DETECTOR TUBE GASKET	JUNTA TUBO DETECTOR	JOINT TUBE DÉTECTEUR	DICHTUNG SENSORROHR	GUARNIZIONE TUBO SENSORE
90+	UP PODIUM	PODIUM UP	PODIUM UP	PODIUM UP	PODIUM UP

Speed S^{plus} All-in-One

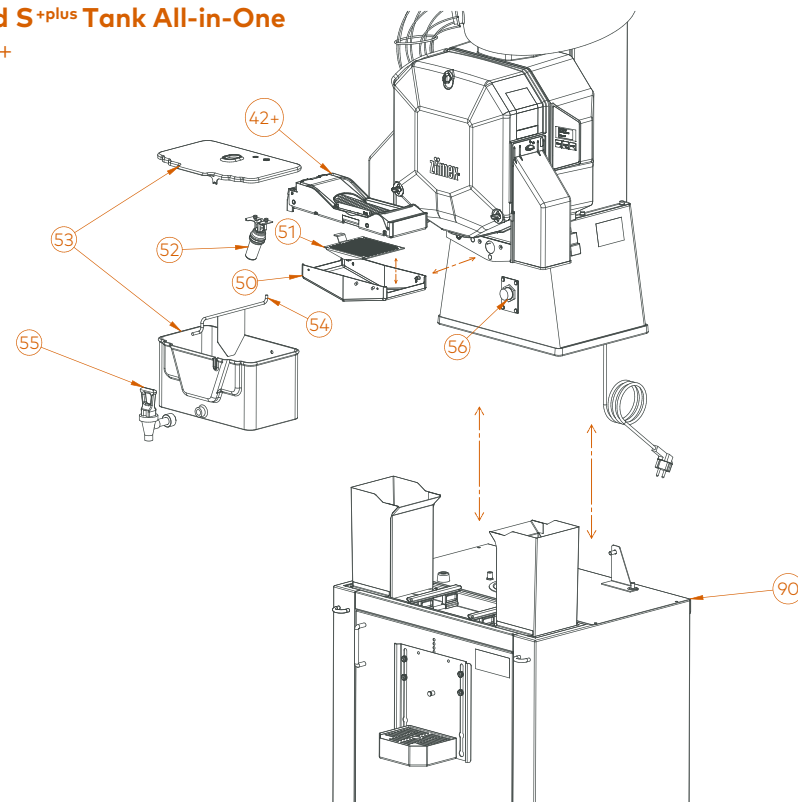
Fig. 4+



EN	ES	FR	DE	IT
42+	SISTEMA PULPOUT AUTOMÁTICO	SYSTÈME PULPOUT AUTOMATIQUE	AUTOMATISCHES PULPOUT-SYSTEM	SISTEMA PULPOUT AUTOMATICO
44+	GRIFO SS S ⁺ +PLUS	ROBINET SS S ⁺ +PLUS	SS-HAHN S ⁺ +PLUS	RUBINETTO SS S ⁺ +PLUS
90+	PODIUM SS S ⁺ +PLUS	PODIUM SS S ⁺ +PLUS	PODIUM SS S ⁺ +PLUS	PODIUM SS S ⁺ +PLUS

Speed S^{plus} Tank All-in-One

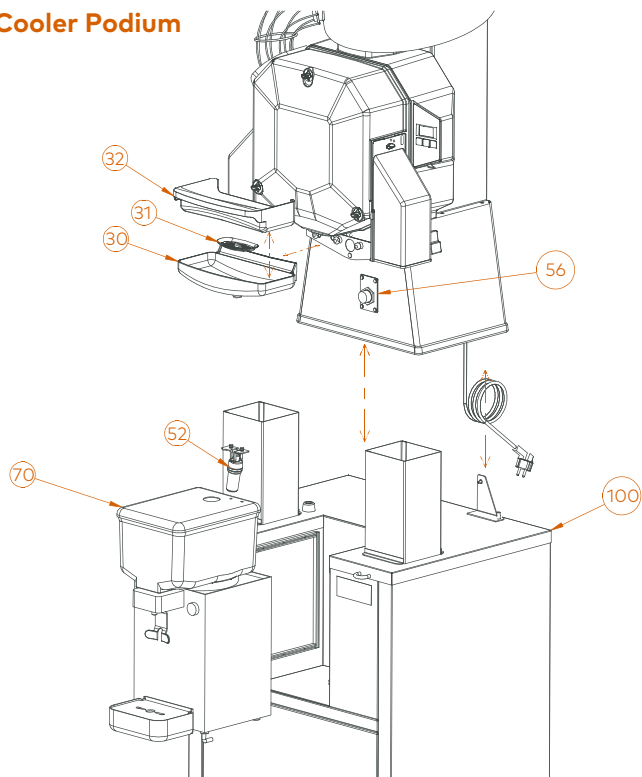
Fig. 5+



EN	ES	FR	DE	IT
42+	SISTEMA PULPOUT AUTOMÁTICO	SYSTÈME PULPOUT AUTOMATIQUE	AUTOMATISCHES PULPOUT-SYSTEM	SISTEMA PULPOUT AUTOMATICO
50	CUBETA ZUMO TANK	BAC A JUS TANK	SAFTBEHÄLTER TANK	VASCETTA SUCCO TANK
51	SUBFILTER TANK	SOUS-FILTRE TANK	UNTERFILTER TANK	SOTTOFILTRO TANK
52	BOYA/TANK/COOLER	FLOTTEUR TANK/COOLER	SCHWIMMER TANK/COOLER	GALLEGGIANTE TANK/COOLER
53	TANK	TANK	TANK	TANK
54	AGITADOR	MÉLANGEUR	RÜHRELEMENT	AGITATORE
55	GRIFO TANK	ROBINET TANK	HAHN TANK	RUBINETTO TANK
56	DETECTOR DE NIVEL	DÉTECTEUR DE NIVEAU	FÜLLSTANDENSOR	SENSORE DI LIVELLO
90	PODIUM SS/TANK	PODIUM SS/TANK	PODIUM SS/TANK	PODIUM SS/TANK

Speed Pro Cooler Podium

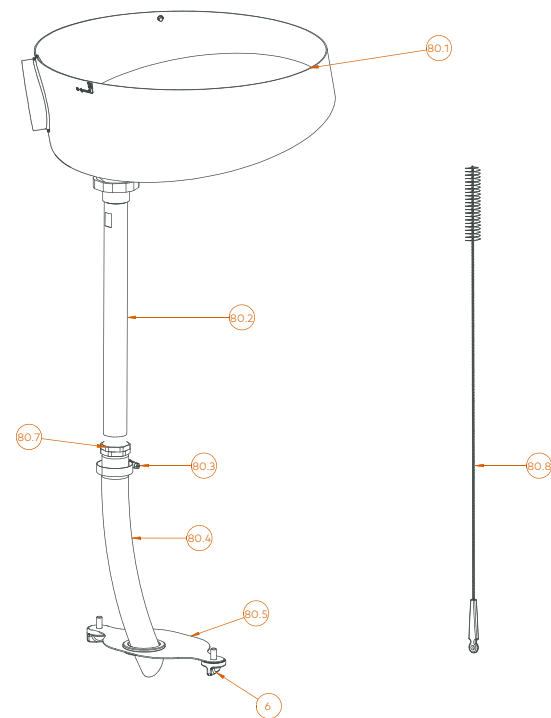
Fig. 6



EN	ES	FR	DE	IT	
30	PLASTIC JUICE CONTAINER	CUBETA ZUMJO PLÁSTICO	BAC A JUS EN PLASTIQUE	SAFTBEHÄLTER KUNSTSTOFF	VASCETTA SUCCO PLASTICA
31	PLASTIC INNER FILTER	FILTRO INTERIOR PLÁSTICO	FILTRE INTERIEUR EN PLASTIQUE	INNENFILTER KUNSTSTOFF	FILTRO INTERNO PLASTICA
32	PLASTIC JUICE FILTER	FILTRO ZUMJO PLÁSTICO	FILTRE A JUS EN PLASTIQUE	SAFTFILTER KUNSTSTOFF	FILTRO SUCCO PLASTICA
52	TANK / COOLER BUOY	BOYA TANK/COOLER	FLOTTEUR TANK/COOLER	SCHWIMMER TANK/COOLER	GALLEGGIANTE TANK/COOLER
56	LEVEL DETECTOR	DETECTOR DE NIVEL	SENSEUR DE NIVEAU	FÜLLSTANDSENSOR	SENSORE DI LIVELLO
70	COOLER UNIT	CONJUNTO ENFRIADOR	ENSEMBLE REFRIGERANT	KÜHLEINHEIT	SISTEMA REFRIGERANTE
100	COOLER PODIUM	PODIUM COOLER	PODIUM COOLER	PODIUM COOLER	PODIUM COOLER

Drain&Clean

Fig. 7.1

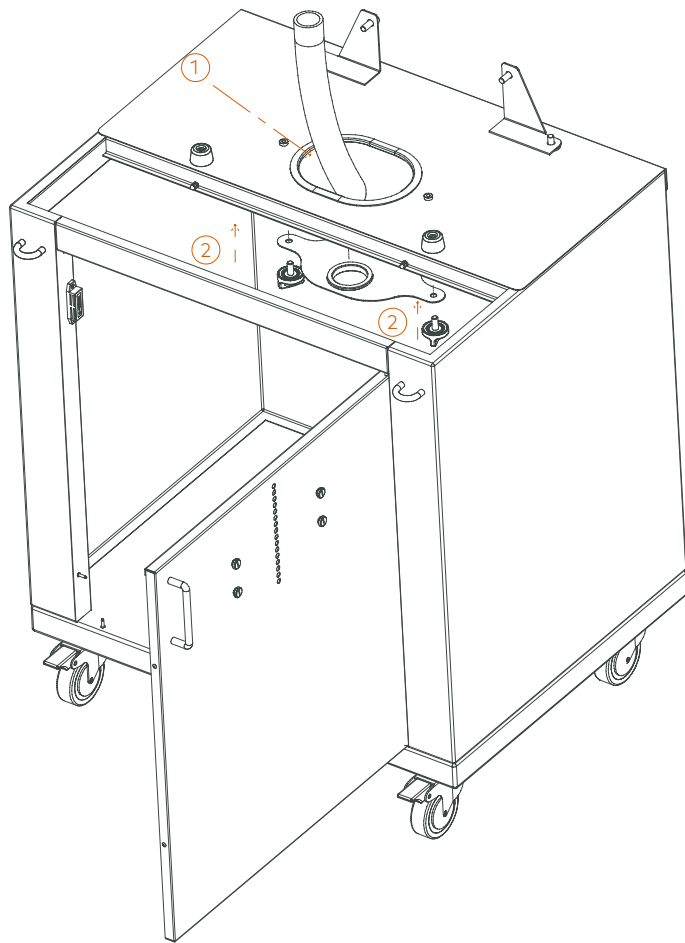


EN	ES	FR	DE	IT
80.1	FEEDER WITH DRAIN	ALIMENTADOR C/DESAGÜE	DISTRIBUTEUR AVEC VIDANGE	ALIMENTATORE C/SCARICO
80.2	SS MAN TUBE	TUBO CENTRAL INOX	TUBE CENTRAL INOX	TUBO CENTRALE INOX
80.3	METAL CLAMP	ABRAZADERA METALICA	COLLIER METALLIQUE	FLANGIA METALLICA
80.4	HOSE	TUBO FLEXIBLE	TUBE FLEXIBLE	TUBO FLESSIBILE
80.5	INNER STAND COVER	TAPA INTERIOR MUEBLE	PLAQUE INTERIEURE MEUBLE	COPERCHIO INTERNO MOBILE
4	PLASTIC SECURING KNOB	VOLANTE PLÁSTICO	ECROU PAPILLON EN PLASTIQUE	SICHERHEITSSCHRAUBE KUNSTSTOFF
80.7	TUBE NUT	TUERCA TUBO	TUBE NUT	VITE DI SICUREZZA PLASTICA
80.8	BRUSH	CEPILLO	BROSSE	SPAZZOLA



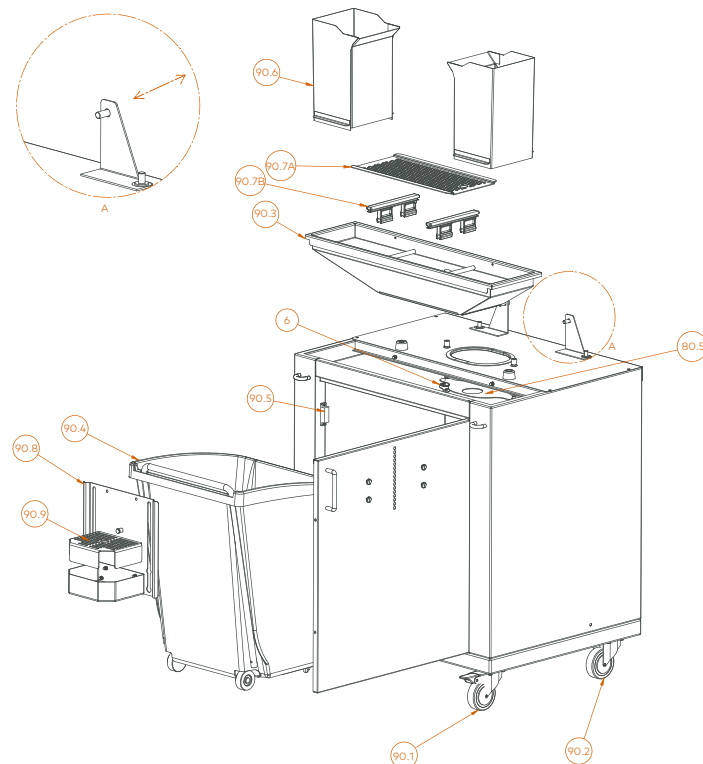
Drain&Clean

Fig. 7.2



Podium (Speed S +plus Tank All-in-One)

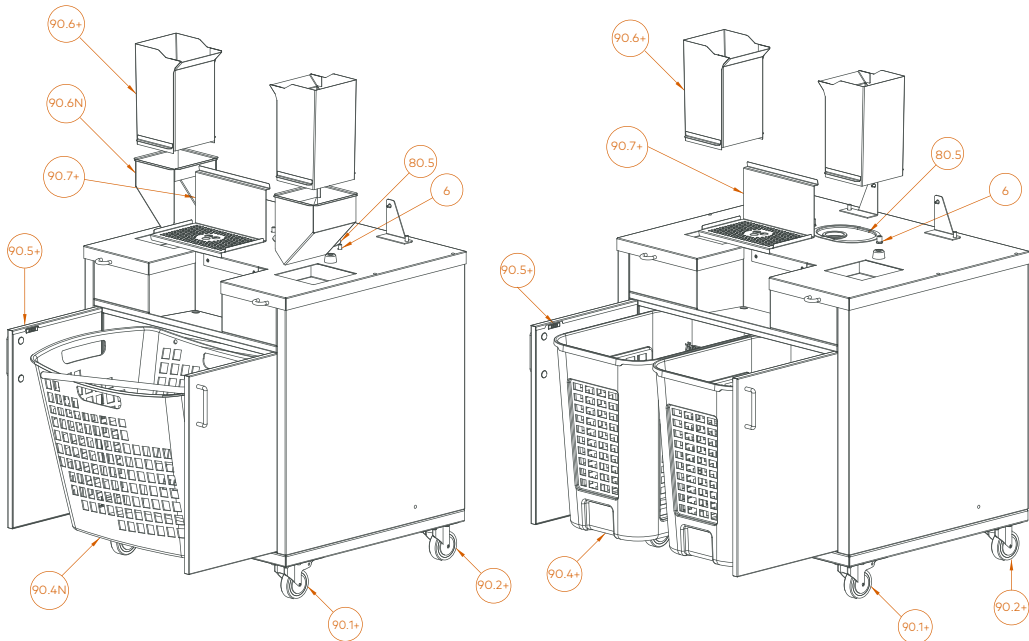
Fig. 8



EN	ES	FR	DE	IT	
6	PLASTIC SECURING KNOB	VOLANTE PLÁSTICO INYECCIÓN	ECROU PAILLON PLASTIQUE INJECTION	SICHERHEITSSCHRAUBE SPRITZGLASSKUNSTSTOFF	VITE DI SICUREZZA PLASTICA INIEZIONE
80.5	SS/TANK STAND COVER	TAPA MUEBLE SS/TANK	PLAQUE MEUBLE SS/TANK	UNTERSCHRANKDECKEL SS/TANK	COPERCHIO MOBILE SS/TANK
90.1	SWIVEL WHEEL WITH BRAKE	RUEDA GIRATORIA CON FRENO	ROUE TOURNANTE AVEC FREIN	SCHWENKROLLE MIT BREMSE	RUOTA GIREVOLE CON FRENO
90.2	SWIVEL WHEEL WITHOUT BRAKE	RUEDA GIRATORIA SIN FRENO	ROUE TOURNANTE SANS FREIN	SCHWENKROLLE OHNE BREMSE	RUOTA GIREVOLE SENZA FRENO
90.3	STAND HOPPER	TOLVA MUEBLE	ENTONNOIR MEUBLE	TRICHTER UNTERSCHRANK	TRAMOGGIA MOBILE
90.4	WASTE BIN	CARRITO RESIDUOS	CHARRIOT À DÉCHETS	ABFALLWAGEN	CARRIELLO SCARTI
90.5	DOOR LOCK MAGNET	IMÁN CIERRE PUERTA	AIMANT FERMETURE PORTE	TÜRVERSCHLUSSMAGNET	CALAMITA CHIUSURA SPORTELLO
90.6	PEEL OUTLET	CAÍDA CORTEZAS	RÉCUPÉRATEUR DÉCHETS	SCHALENAUSTRITT	CADUTA BUCCIE
90.7 A	SS STAND FILTER	FILTRO MUEBLE SS	FILTRE MEUBLE SS	FILTER UNTERSCHRANK SS	FILTRO MOBILE SS
90.7 B	TANK GUIDES	GUÍAS DEPÓSITO TANK	BEHÄLTERRÜHRUNGEN TANK	BEHÄLTERRÜHRUNGEN TANK	QUIDA SERBATOIO TANK
90.8	TRAY FRONT	FRONTIS BANDEJA	PLAQUE FACE BAC	FRONTLENDEN TABLETT	FRONTALINO VASCHETTA
90.9	TRAY FILTER	FILTRO BANDEJA	FILTRE BAC	FILTER TABLETT	FILTRO VASCHETTA

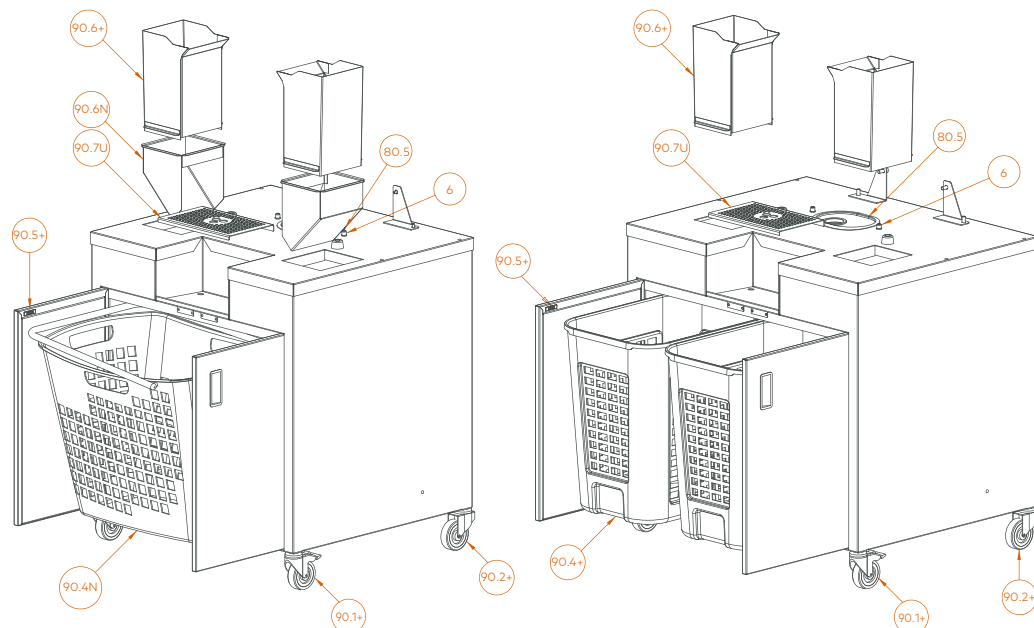
Podium Mirror (Narrow / Wide)

Fig. 8.1



Podium Black (Narrow / Wide)

Fig. 8.2



EN	ES	FR	DE	IT	
6	PLASTIC SECURING KNOB	VOLANTE PLÁSTICO INYECCIÓN	ECROU PAPILLON PLASTIQUE INJECTION	SICHERHEITSSCHRAUBE SPRITZGLUSSKUNSTSTOFF	VITE DI SICUREZZA PLASTICA INIEZIONE
80.5	SS/TANK STAND COVER	TAPA MUEBLE TANK-SS	PLAQUE MEUBLE SS/TANK	UNTERSCHRANKDECKEL SS/TANK	COPERCHIO MOBILE SS/TANK
90.1+	SWIVEL WHEEL WITH BRAKE	RUEDA GIRATORIA CON FRENO	ROUE TOURNANTE AVEC FREIN	SCHWENKROLLE MIT BREMSE	RUOTA GIREVOLE CON FRENO
90.2+	SWIVEL WHEEL WITHOUT BRAKE	RUEDA GIRATORIA SIN FRENO	ROUE TOURNANTE SANS FREIN	SCHWENKROLLE OHNE BREMSE	RUOTA GIREVOLE SENZA FRENO
90.4+	WASTE BIN	CARRITO RESIDUOS	CHARRIOT À DÉCHETS	ABFALLWAGEN	CARRELLO SCARTI
90.4N	WASTE BIN	CARRITO RESIDUOS	CHARRIOT À DÉCHETS	ABFALLWAGEN	CARRELLO SCARTI
90.5+	DOOR LOCK MAGNET	IMÁN CIERRE PUERTA	AIMANT FERMETURE PORTE	TÜRVERSCHLUSSMAGNET	CALAMITA CHIUSURA SPORTELLO
90.6+	PEEL OUTLET	CAÍDA CORTEZAS	RÉCUPÉRATEUR DÉCHETS	SCHALENAUSTRITT	CAUTA BUCCHE
90.6N	PEEL OUTLET	CAÍDA CORTEZAS	RÉCUPÉRATEUR DÉCHETS	SCHALENAUSTRITT	CAUTA BUCCHE
90.7+	TWO-POSITION TRAY	BANDEJA 2 POSICIONES	PLATEAU 2 POSITIONS	TROFFSCHALE 2 POSITIONEN	VASSIOIO 2 POSIZIONI

EN	ES	FR	DE	IT	
6	PLASTIC SECURING KNOB	VOLANTE PLÁSTICO INYECCIÓN	ECROU PAPILLON PLASTIQUE INJECTION	SICHERHEITSSCHRAUBE SPRITZGLUSSKUNSTSTOFF	VITE DI SICUREZZA PLASTICA INIEZIONE
80.5	SS/TANK STAND COVER	TAPA MUEBLE TANK-SS	PLAQUE MEUBLE SS/TANK	UNTERSCHRANKDECKEL SS/TANK	COPERCHIO MOBILE SS/TANK
90.1+	SWIVEL WHEEL WITH BRAKE	RUEDA GIRATORIA CON FRENO	ROUE TOURNANTE AVEC FREIN	SCHWENKROLLE MIT BREMSE	RUOTA GIREVOLE CON FRENO
90.2+	SWIVEL WHEEL WITHOUT BRAKE	RUEDA GIRATORIA SIN FRENO	ROUE TOURNANTE SANS FREIN	SCHWENKROLLE OHNE BREMSE	RUOTA GIREVOLE SENZA FRENO
90.4+	WASTE BIN	CARRITO RESIDUOS	CHARRIOT À DÉCHETS	ABFALLWAGEN	CARRELLO SCARTI
90.4N	WASTE BIN	CARRITO RESIDUOS	CHARRIOT À DÉCHETS	ABFALLWAGEN	CARRELLO SCARTI
90.5+	DOOR LOCK MAGNET	IMÁN CIERRE PUERTA	AIMANT FERMETURE PORTE	TÜRVERSCHLUSSMAGNET	CALAMITA CHIUSURA SPORTELLO
90.6+	PEEL OUTLET	CAÍDA CORTEZAS	RÉCUPÉRATEUR DÉCHETS	SCHALENAUSTRITT	CAUTA BUCCHE
90.6N	PEEL OUTLET	CAÍDA CORTEZAS	RÉCUPÉRATEUR DÉCHETS	SCHALENAUSTRITT	CAUTA BUCCHE
90.7U	TRAY FILTER	FILTRO BANDEJA	FILTRE BAC	FILTER TABLETT	FILTRO VASCHETTA



Podium (Speed Pro Cooler)

Fig. 9.1-9.2

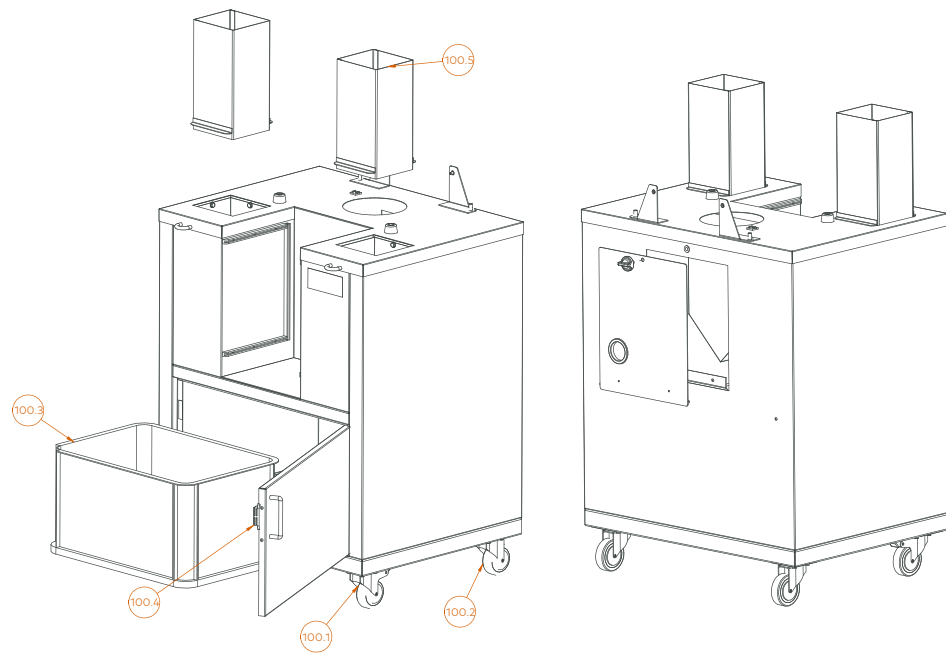
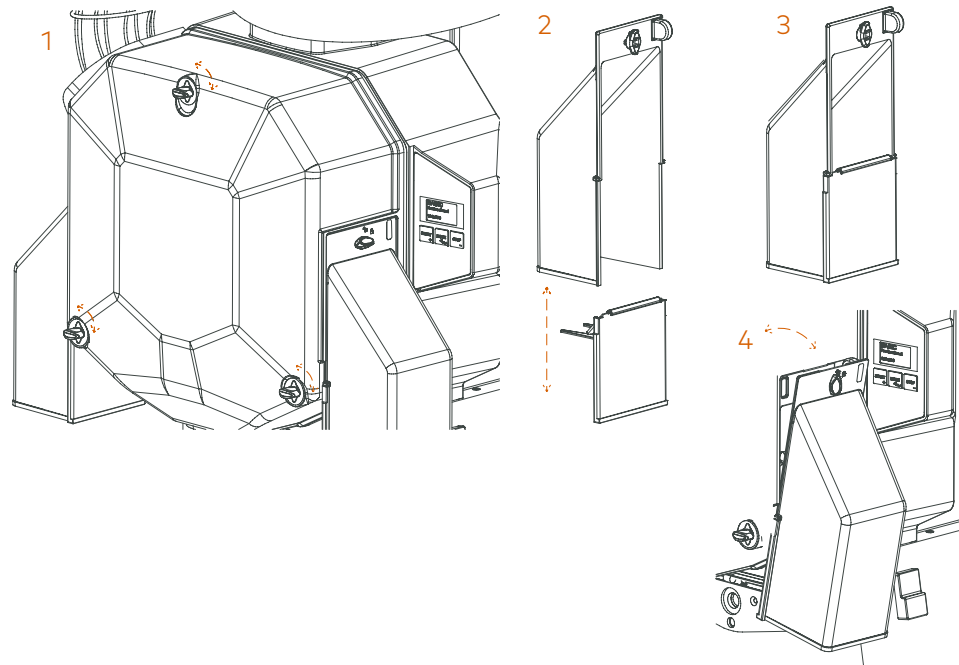


Fig. 10



EN	ES	FR	DE	IT
100.1	RUEDA GIRATORIA CON FRENO	ROUE TOURNANTE AVEC FREIN	SCHWENKROLLE MIT BREMSE	RUOTA GIREVOLE CON FRENO
100.2	RUEDA GIRATORIA SIN FRENO	ROUE TOURNANTE SANS FREIN	SCHWENKROLLE OHNE BREMSE	RUOTA GIREVOLE SENZA FRENO
100.3	CUBO CORTIZAS	BAC À DECHETS	SCHALENBEIMER	DEPOSITO BUCCE
100.4	IMÁN CIERRE PUERTA	AIMANT FERMETURE PORTE	TÜVERSCHLUSSMAGNET	CALAMITA CHIUSURA SPORTELLO
100.5	CADIDA CORTIZAS	RÉCUPÉRATEUR DECHETS	SCHALENAUSTRITT	CADUTA BUCCE



Fig. 11

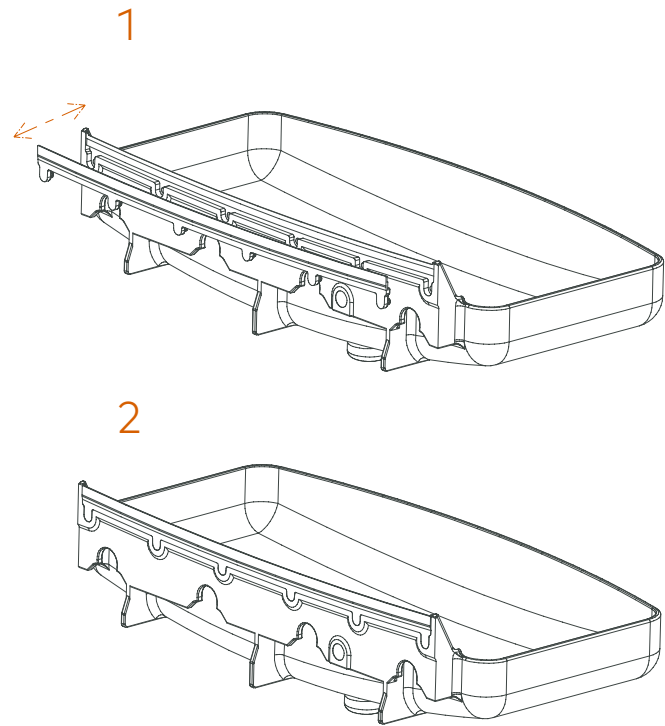


Fig. 12

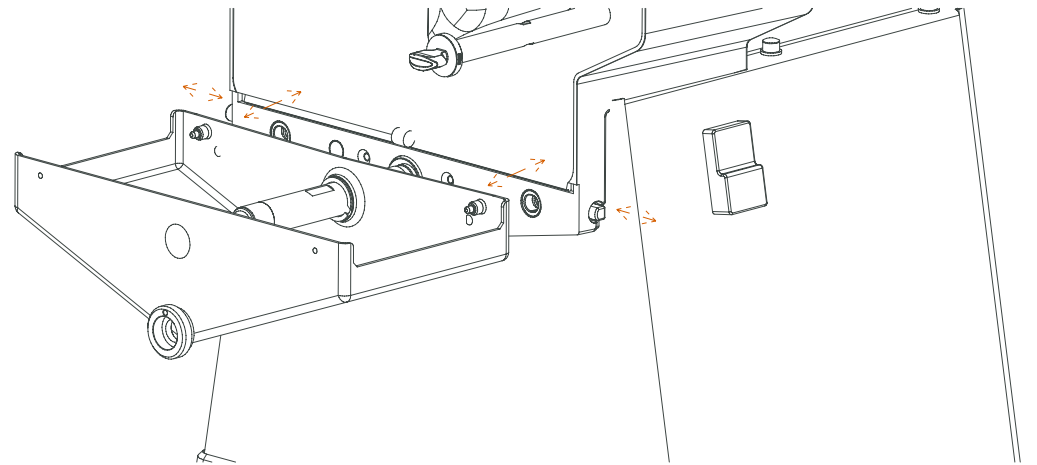
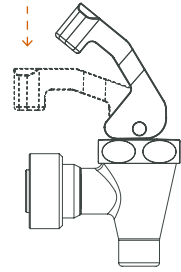


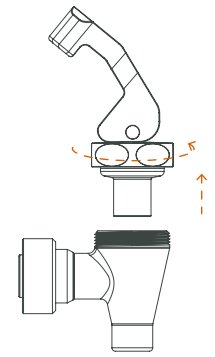


Fig. 13

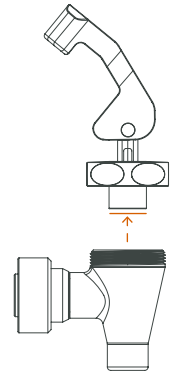
1



2



3



4

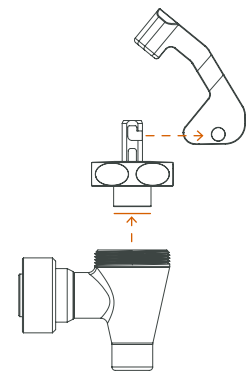
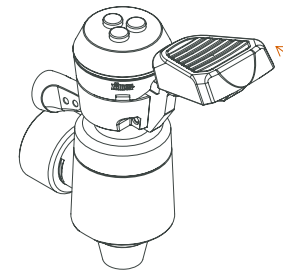
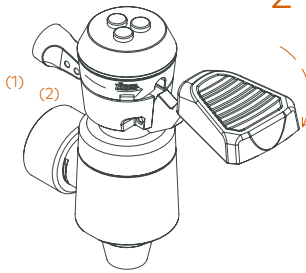


Fig. 14+

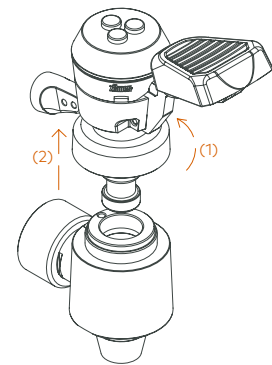
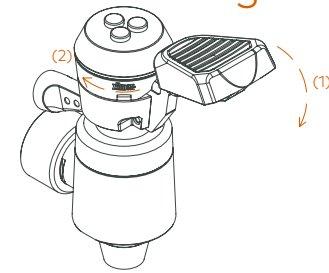
1



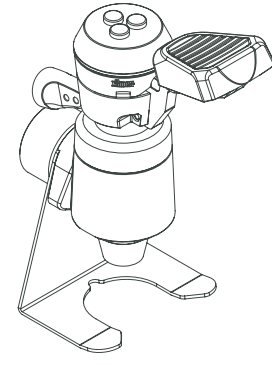
2



3



4



5



Fig. 15

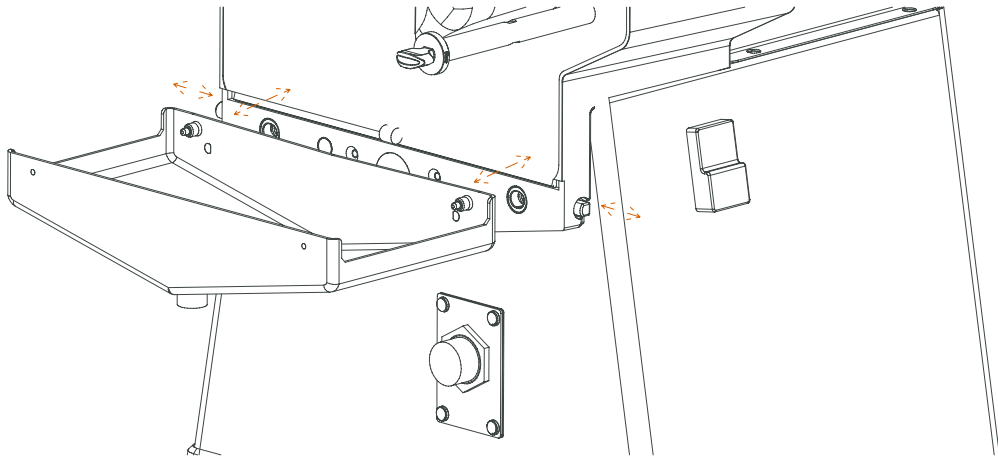


Fig. 16

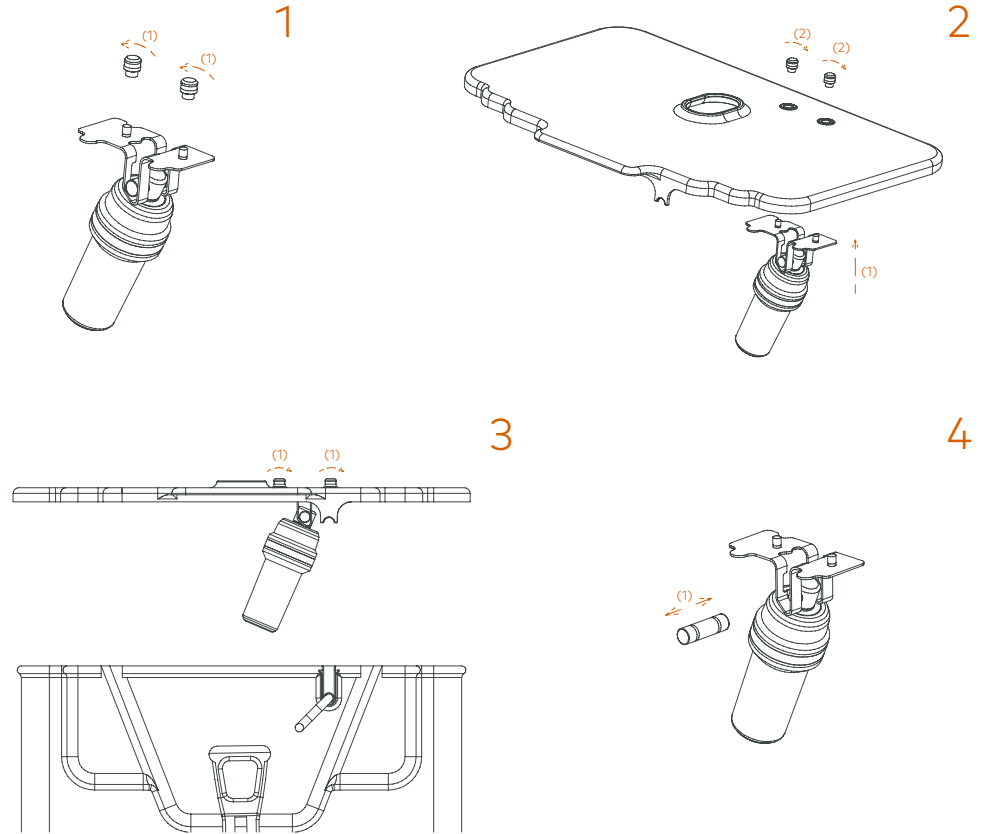


Fig. 17.1-17.2

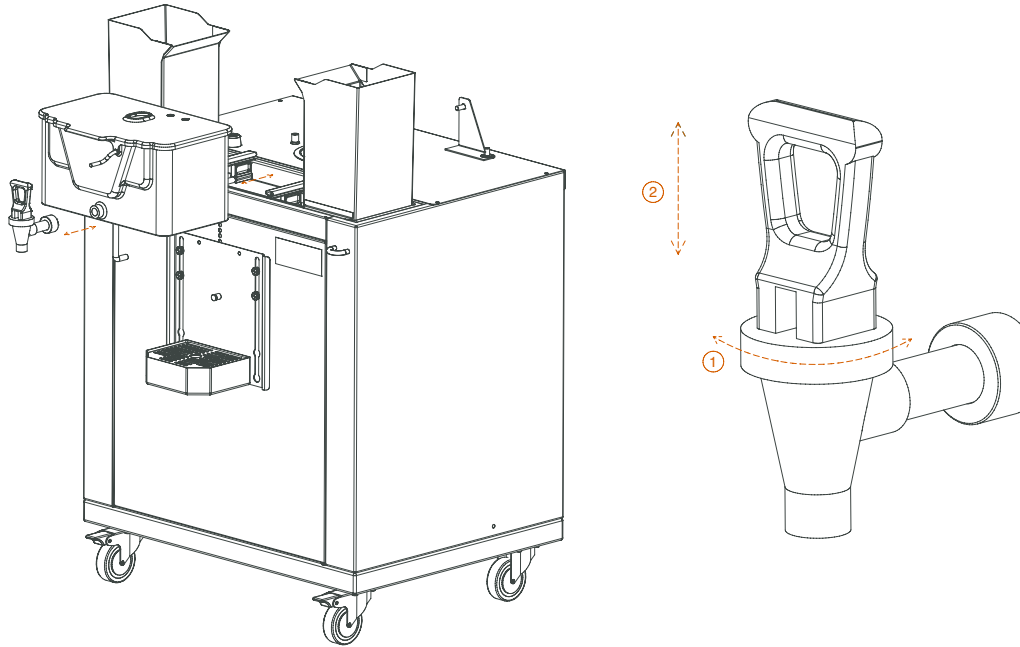
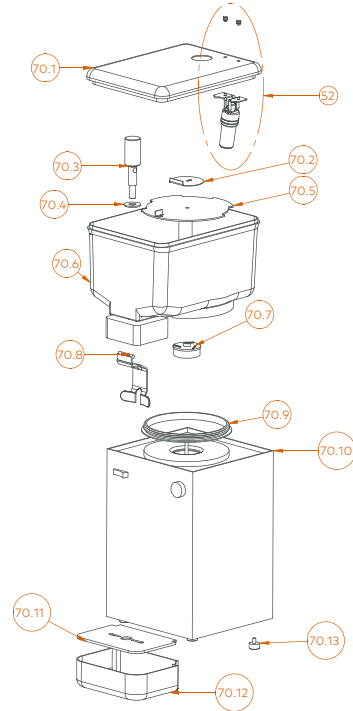


Fig. 18



EN	ES	FR	DE	IT
52	BOYA/TANK/COOLER	FLOTTEUR TANK/COOLER	SCHWIMMER TANK/COOLER	GALLEGGIANTE TANK/COOLER
70.1	TANK COVER	COUVERCLE RÉSERVOIR	DECKEL SAFTBEHÄLTER	TAPPO SERBATOIO
70.2	COUPLER PLATE	PLAQUE CONNECTEUR	BEFESTIGUNGSPLATTE	PIASTRA DI ATTACCO
70.3	TAP PISTON	PISTON GRIFO	KOLBEN HAHN	PISTONE RUBINETTO
70.4	TAP GASKET	JUNTA GRIFO	DICHTUNG HAHN	GIARNIZIONE RUBINETTO
70.5	PUMP COVER	COUVERCLE POMPE	DECKEL PUMPE	COPERCHIO POMPA
70.6	TANK	DÉPÔSITO	BEHÄLTER	SERBATOIO
70.7	PUMP TURBINE	TURBINA BOMBA	TURBINE PUMPE	TURBINA POMPA
70.8	TAP CONTROL LEVER	PALANCA MANDO GRIFO	TIRETTE DE COMMANDE ROBINET	LEVA COMANDO RUBINETTO
70.9	TANK GASKET	JUNTA DEPÓSITO	DICHTUNG BEHÄLTER	GIARNIZIONE SERBATOIO
70.10	COOLER UNIT	UNIDAD ENFRIADORA	UNITÉ REFRIGÉRISSEUR	SISTEMA REFRIGERANTE
70.11	TRAY GRATING	REJILLA CALÓN	GRILLE BAC	GRIGLIA VASCHETTA
70.12	DRIP TRAY H	CAJÓN RECOGE GOTAS H	BAC ANTIGOUTTES H	VASCHETTA RACCOGLIGOCCE H
70.13	LEVELLING FOOT	PIE NIVELADOR	VIS DE REGLAGE HAUTEUR	PIEDINO LIVELLATORE



Fig. 19+

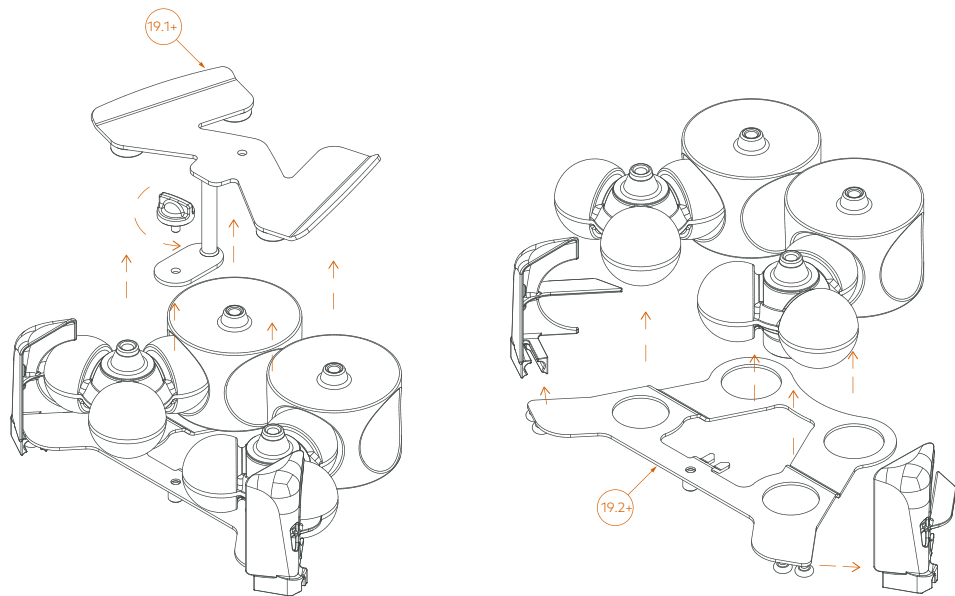
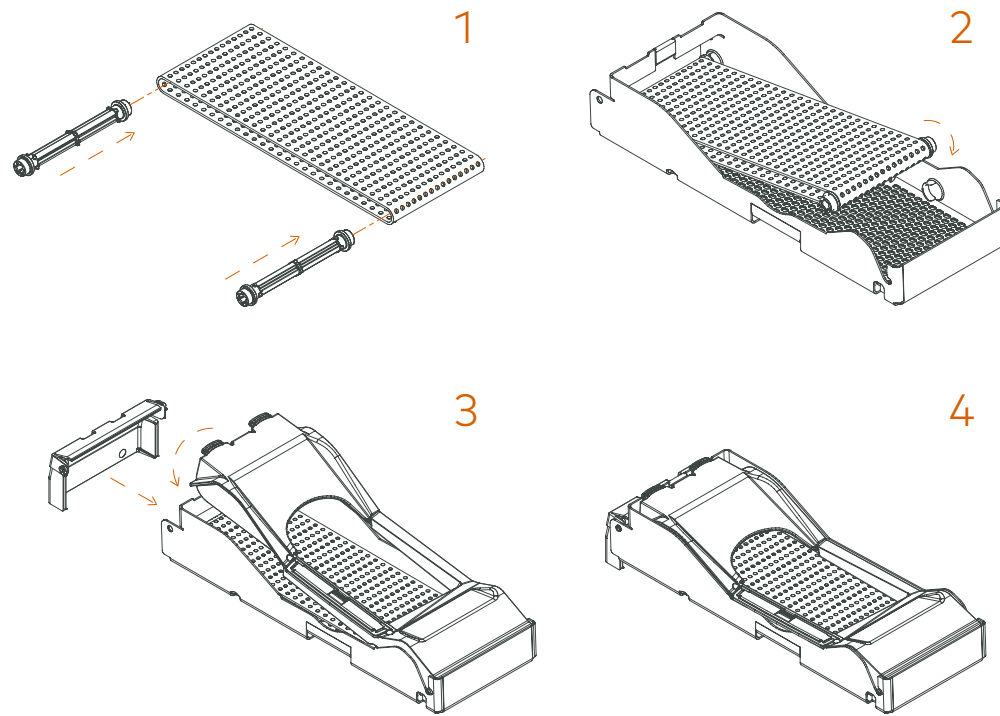


Fig. 20.1+

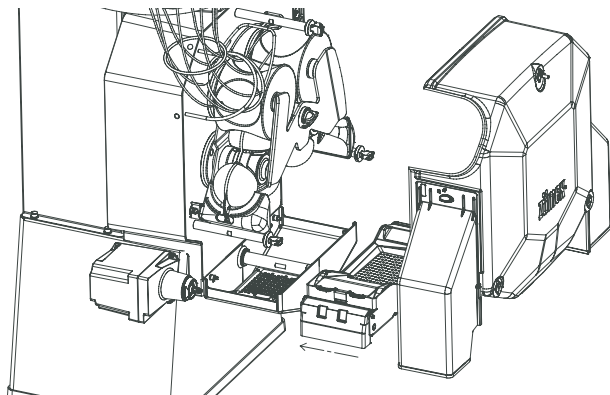


EN	FR	ES	DE	IT
19.1+ FRONT HOLDER	SUPPORT AVANT	SOPORTE DELANTERO	VORDEREN HALTER	SUPPORTO ANTERIORE
19.2+ REAR HOLDER	SUPPORT ARRIERE	SOPORTE TRASERO	HINTEREN HALTER	SUPPORTO POSTERIORE

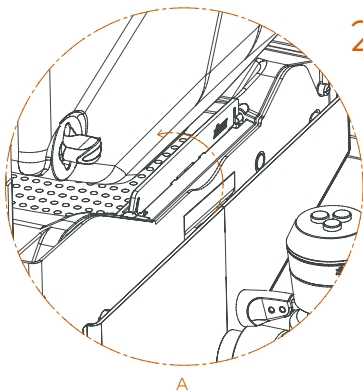
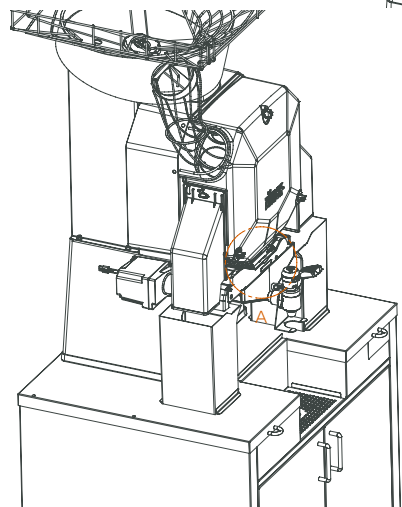


Fig. 20.2+

1



2





ZUMEX PRESENTA

La ampliación de su serie más rápida y más robusta

Speed Pro, Speed Up y Speed S^{plus} han sido diseñadas para atender grandes demandas de zumo. Los nuevos modelos están más preparados que nunca para ofrecer un servicio eficaz, seguro e impecable a restaurantes, cafeterías y supermercados.

Descubre su funcionamiento y sencillez de limpieza.

El siguiente Manual hace referencia a los modelos Speed Pro, Speed Up y Speed S^{plus}.



Registra aquí tu producto

Speed

Manual de Usuario. Instrucciones originales.

En este manual encontrará todo lo necesario para el montaje y puesta en marcha de su nueva exprimidora de la serie Speed Pro, Speed Up o Speed S^{plus}, además de información sobre su funcionamiento, características, accesorios, consejos y precauciones.

Por favor, lea detenidamente las instrucciones para sacarle el máximo rendimiento a su máquina.

ÍNDICE

- 3 ANEXO
- 70 INFORMACIÓN GENERAL IMPORTANTE
- 74 CARACTERÍSTICAS TÉCNICAS
- 75 INSTRUCCIONES DE UTILIZACIÓN
 - 75 PREPARACIÓN
 - 75 DESEMBALAJE Y PUESTA EN MARCHA
 - 78 MONTAJE Y DESMONTAJE DE LOS COMPONENTES SEGÚN MODELO
 - 88 FUNCIONAMIENTO GENERAL
 - 94 CONFIGURACIÓN
 - 98 LIMPIEZA
 - 100 ACCESORIOS
- 102 DETECCIÓN DE AVERÍAS Y CONSEJOS
- 211 DECLARACIÓN DE CONFORMIDAD UE

Zumex se reserva el derecho a modificar sin previo aviso la información contenida en este manual.



Información general importante

El presente manual hace referencia a los siguientes modelos Zumex

Modelos Speed Pro	Zumex Speed Pro Basic
	Zumex Speed Pro Cooler Podium
Modelos Speed Up	Zumex Speed Up
	Zumex Speed Up All-in-One Wide Black
	Zumex Speed Up All-in-One Narrow Black
	Zumex Speed Up All-in-One Wide Mirror
	Zumex Speed Up All-in-One Narrow Mirror
Modelos Speed S +plus	Zumex Speed S +plus
	Zumex Speed S +plus All-in-One Wide Black
	Zumex Speed S +plus All-in-One Narrow Black
	Zumex Speed S +plus All-in-One Wide Mirror
	Zumex Speed S +plus All-in-One Narrow Mirror
	Zumex Speed S +plus Tank All-in-One

Antes de comenzar, le recomendamos que tenga en cuenta las siguientes precauciones:

- Los datos específicos de su exprimidora Zumex (tensión, frecuencia, y otros datos de interés), se encuentran en la Etiqueta de Identificación que encontrará en la propia máquina.
 - Recuerde que para cualquier consulta técnica, debe ponerse en contacto con su Distribuidor habitual / Servicio de Asistencia Técnica Oficial, mencionando siempre el Número de Serie de la Etiqueta de Identificación de la máquina.
 - En el territorio español Zumex adopta las medidas necesarias para que las máquinas puestas en el mercado sean recogidas de manera selectiva y tengan una correcta gestión ambiental. Por favor, póngase en contacto con su distribuidor autorizado de Zumex para desechar correctamente estas máquinas.
- No manipule la máquina para hacerla funcionar sin ningún elemento de seguridad.**
- Este aparato pueden utilizarlo niños con edad de 8 años y superior y personas con capacidades físicas, sensoriales o mentales reducidas o falta de experiencia y conocimiento, si se les ha dado la supervisión o formación apropiadas respecto al uso del aparato de una manera segura y comprenden los peligros que implica.
 - Los niños deberían ser supervisados para asegurar que no juegan con el aparato.
 - La limpieza y el mantenimiento a realizar por el usuario no deben realizarlos niños sin supervisión.

- Esta máquina contiene en la parte posterior un borne equipotencial para la conexión de la toma de tierra de otros aparatos a la toma de tierra de su instalación a través de ésta borna. En caso de utilizarla, afloje las tuercas y arandelas, coloque el cable de toma de tierra del aparato auxiliar y vuelva a apretar las tuercas y arandelas fuertemente. Dicho punto de equipotencialidad viene marcado por el símbolo siguiente:



- El aparato no debe ser limpiado con chorros de agua.
- Esta máquina está **diseñada para el exprimido de cítricos del tamaño indicado en este manual**: Naranja, Lima, Mandarina, Pomelos.
- No utilice frutas diferentes a los especificados en el manual.
- Durante la limpieza, mantenimiento o sustitución de partes asegúrese que siempre tiene la clavija del cable de alimentación retirada de la toma de corriente y visible.
- Utilice los elementos de corte con mucho cuidado, para evitar posibles cortes.
- Las partes que están en contacto con alimentos deben ser limpiadas según las instrucciones que podrá leer en el capítulo de limpieza.

- Si el cable de alimentación está dañado, debe ser sustituido por un cable o conjunto especial a suministrar por el fabricante o por su servicio postventa.
- La maquina se fabrica con un protector de cable para evitar que accidentalmente se tire del cable. Asegúrese de que esta protección está colocada como se indica en las instrucciones, para garantizar la seguridad del aparato.

Las instrucciones pueden actualizarse. Puede consultar las instrucciones actualizadas en nuestra página web www.zumex.com, dentro del modelo de máquina escogido.

Si tiene cualquier sugerencia o comentario para mejorar nuestras máquinas o red de servicio, le agradeceríamos que contactase directamente con Zumex en la siguiente dirección:



ZUMEX GROUP, S.A.

Polígono Ind. Moncada III C/Molí 2. 46113 Moncada. Valencia. España.

Tel. +34 961 301 251 · Fax: +34 961 301 255

zumex@zumex.com / www.zumex.com

ZUMEX SERVICE

Tel. +34 960 800 999 · service@zumex.com



Características técnicas

Modelo	Peso		Dimensiones Ancho x Profundo x Alto		
Speed Pro Basic	66.3 Kg	146.1 lb	593 x 584 x 980 mm	23.3" x 23" x 38.6"	
Speed Pro Cooler Podium	116.1 Kg	259.6 lb	675 x 727 x 1837 mm	26.6" x 28.7" x 72.3"	
Speed Up	76.7 Kg	169.2 lb	593 x 624 x 1050 mm	23.3" x 24.6" x 41.3"	
Speed Up All-in-One Wide Black	133 Kg	293.3 lb	810 x 682 x 1775 mm	31.9" x 26.8" x 69.9"	
Speed Up All-in-One Narrow Black	129.1 Kg	284.7 lb	710 x 682 x 1775 mm	28" x 26.8" x 69.9"	
Speed Up All-in-One Wide Mirror	122.1 Kg	269.3 lb	805 x 709 x 1774 mm	31.7" x 27.9" x 69.8"	
Speed Up All-in-One Narrow Mirror	113.3 Kg	249.8 lb	700 x 709 x 1774 mm	27.5" x 27.9" x 69.8"	
Speed S +plus	83.5 Kg	184.1 lb	593 x 665 x 1050 mm	23.3" x 26.2" x 41.3"	
Speed S +plus All-in-One Wide Black	131.5 Kg	290 lb	810 x 682 x 1775 mm	31.9" x 26.8" x 69.9"	
Speed S +plus All-in-One Narrow Black	127.6 Kg	281.4 lb	710 x 682 x 1775 mm	28" x 26.8" x 69.9"	
Speed S +plus All-in-One Wide Mirror	120.6 Kg	266 lb	805 x 709 x 1774 mm	31.7" x 27.9" x 69.8"	
Speed S +plus All-in-One Narrow Mirror	111.8 Kg	246.5 lb	700 x 709 x 1774 mm	27.5" x 27.9" x 69.8"	
Speed S +plus Tank All-in-One	110.1 Kg	242.8 lb	675 x 699 x 1755 mm	26.6" x 26.3" x 69.1"	

OTRAS CARACTERÍSTICAS (Para todos los modelos)

Tensión	100 V 50-60 Hz	120 V 60 Hz	220-240 V 50-60Hz
Potencia	350 W (560 W Cooler)	320 W (560 W Cooler)	460 W (560 W Cooler)
Consumo	3.5 A (4.87 A Cooler)	2.7 A (4.87 A Cooler)	2 A (2.4 A Cooler)
Naranjas por minuto	36/43	40	37/40
Frutas*	Naranjas, mandarinas, limas, pomelos		
Tamaño fruta	65-81 mm (45-67 mm con Kit S)		
Capacidad alimentador	20 kg / 44 lb		
Protección	IPX4		
Nivel de presión acústica	Inferior a 70 dB(A)		

* Para el exprimido de otras frutas consulte siempre con su distribuidor más cercano.

Instrucciones de utilización

Preparación

Para comenzar a exprimir deberá seguir los siguientes pasos:

- 1 Desembale su exprimidora y colóquela sobre una superficie lo más horizontal posible.
 - 2 Asegúrese que la tensión de la red coincida con la indicada en la etiqueta de identificación de la máquina.
 - 3 Asegúrese que no hay obstáculos que le molesten en el proceso de desembalaje.
- ! Antes del primer uso, le recomendamos que limpie el sistema de exprimido. Ver apartado "Limpieza".

Desembalaje y puesta en marcha

Siga las instrucciones indicadas según el modelo de máquina que ha adquirido. Los siguientes componentes pueden encontrarse sueltos y deben montarse en caso de que no lo estén:

Speed Pro Basic

Salida lateral cubierta derecha (2), Salida lateral cubierta izquierda (3), Cable alimentación (15), Protector cable (16), Cubeta zumo plástico (30), Filtro interior plástico (31), Filtro zumo plástico (32), Cubeta cortezas (33), Bandeja goteo (34).

Ver Figura 1 y 2.

Speed Pro Cooler Podium

Salida lateral cubierta derecha (2), Salida lateral cubierta izquierda (3), Cable alimentación (15), Protector cable (16), Cubeta zumo plástico (30), Filtro interior plástico (31), Filtro zumo plástico (32), Conjunto enfriador (70), Boya Tank/Cooler (52).

Ver Figura 1 y 6. Ver apartado Podium Cooler (100) para información sobre el mueble de su máquina.



Speed Up

Salida lateral cubierta derecha (2), Salida lateral cubierta izquierda (3), Cable alimentación (15), Protector cable (16), Cubeta zumo SS (40), Subfiltro SS (41), Sistema PulpOut Automático (42+), Grifo SS Up (44U).

Ver Figura 1 y 3U.

Speed Up All-in-one

Salida lateral cubierta derecha (2), Salida lateral cubierta izquierda (3), Cable alimentación (15), Protector cable (16), Cubeta zumo SS (40), Subfiltro SS (41), Sistema PulpOut Automático (42+), Grifo SS Up (44U).

Ver Figura 1 y 4U. Ver apartado Podium Wide y Podium Narrow (90) para información sobre el mueble de su máquina.

Speed S^{+plus}

Salida lateral cubierta derecha (2), Salida lateral cubierta izquierda S +plus (3+), Cable alimentación (15), Protector cable (16), Cubeta cortezas (33), Bandeja goteo (34), Cubeta zumo SS (40), Subfiltro SS (41), Sistema PulpOut Automático (42+), Grifo SS S +plus (44+), Suplemento máquina (47).

Ver Figura 1+ y 3+.

Speed S^{+plus} All-in-One

Salida lateral cubierta derecha (2), Salida lateral cubierta izquierda S +plus (3+), Cable alimentación (15), Protector cable (16), Cubeta zumo SS (40), Subfiltro SS (41), Sistema PulpOut Automático (42+), Grifo SS S +plus (44+).

Ver Figura 3+ y 4+. Ver apartado Podium S +plus All-in-One (90+) para información sobre el mueble de su máquina.

Speed S^{+plus} Tank All-in-One

Salida lateral cubierta derecha (2), Salida lateral cubierta izquierda S +plus (3+), Cable alimentación (15), Protector cable (16), Sistema PulpOut Automático (42+), Cubeta zumo Tank (50), Subfiltro Tank (51), Boya Tank/Cooler (52), Tank (53), Agitador (54), Grifo Tank (55).

Ver Figura 1+ y 5+. Ver apartado Podium Speed S +plus Tank All-in-One (90) para información sobre el mueble de su máquina.

Conjunto Drain&Clean System (80)

En caso de que usted haya adquirido un modelo Podium, su máquina dispone de Sistema Drain&Clean. El sistema funciona a modo de desagüe desde el alimentador hasta el cubo de residuos en el interior de la máquina, por lo que le facilitará la limpieza y eliminación de residuos.

Ver Figura 7.1 y 7.2.

Podium Tank S^{+plus} All-in-One (90), Podium Black All-in-One (90+), Podium Mirror All-in-one (90+), Podium Cooler (100)

En el interior del Podium se encuentran todos los componentes que forman el mueble.



Montaje y desmontaje de los componentes según modelo

1. Montaje

Cubierta (1)

Encare los 3 orificios de la cubierta con los 3 pomos de los ejes. Gire éstos últimos 90° en el sentido de las agujas del reloj **(Fig. 10)**.

Salida lateral cubierta derecha (2), Salida lateral cubierta izquierda (3), Salida lateral cubierta izquierda S^{+plus} (3+)

Asegúrese que las salidas laterales están completamente montadas y colocadas correctamente en su sitio **(Fig. 10)**.

Las Salidas laterales no son iguales. Asegúrese que coloca la Salida lateral correspondiente en el lado correcto.

Encare la parte inferior de la salida lateral y eleve la parte superior, asegurando el cierre con un giro de 90° del pomo.

Tambor macho plástico (4), Tambor hembra plástico (5)

Coloque los tambores en los ejes **(Fig. 1)**.

Si ha adquirido un modelo Speed S +plus lea el apartado *Kit 1Step* (19+). Coloque siempre un tambor macho y un tambor hembra del mismo lado al mismo tiempo, para facilitar el encaje.

Volante plástico inyección (6)

Rosque los volantes para sujetar los tambores y el plato alimentador **(Fig. 1)**.

Si ha adquirido un modelo Speed S +plus lea el apartado *Kit 1Step* (19+).

Cuña extractora izquierda (7), Cuña extractora derecha (8)

Coloque las cuñas en el lado correspondiente sobre las guías **(Fig. 1)**.

Si ha adquirido un modelo Speed S +plus lea el apartado *Kit 1Step* (19+).

Portacuchillas (9)

Coloque con cuidado la cuchilla sobre su guía y pulse hacia el interior **(Fig. 1)**.

Portacuchillas S^{+plus} (9+)

Coloque con cuidado la cuchilla sobre su guía y pulse hacia el interior **(Fig. 1+)**.

Nota: Siempre se debe insertar antes de poner el Kit 1Step.

Cesta alimentador (13)

La cesta alimentador puede extraerse y volver a poner encarando las guías y realizando un ligero movimiento hasta notar el tope **(Fig. 1)**.

Puerta cesta alimentador (14)

La cesta alimentador dispone de una compuerta de fácil abertura para poder llenar de naranjas la cesta fácilmente **(Fig. 1)**.

Cable alimentación (15)

Comprobar que el cable de red está conectado a la máquina y protegido con retenedor de cable **(Fig. 1)**.

Protector cable con 3 tornillos (16)

El retenedor del cable fija el cable a la máquina con tres tornillos **(Fig. 1)**.

Junta cubeta Self Service/Tank 6.3 x 3.5 (17)

Esta junta está adherida con adhesivo, en caso de cambiarla recuerde utilizar un adhesivo para su fijación **(Fig. 1)**.

Espárrago cubeta (18)

Este componente solo debe ser necesario manipularlo en caso de solicitar una Cubeta



zumo SS (40) o Cubeta zumo Tank (50) de repuesto (**Fig. 1**). Una vez insertada la cubeta de repuesto, ajuste el espárrago desde la parte posterior para ajustar la posición de la cubeta.

Kit 1Step (19+)

Este conjunto permite extraer e insertar los Tambores de exprimido y Cuñas extractoras en un solo paso (**Fig. 1+**).

Antes de su colocación recuerde insertar el Portacuchillas S +plus (9+).

Para su colocación, encare los tambores con los ejes y ajuste la posición mientras acaba de introducirlos completamente. Utilice el volante central para atornillar el grupo a la máquina.

Nota: Para su desmontaje proceda en orden inverso.

Desmontaje del conjunto

- Desenrosque el Volante plástico inyección (6) que se encuentra tras los tambores y que sujeta ambos Soportes metálicos (19.1+ y 19.2+).
- Estire con cuidado del Soporte delantero (19.2+).
- Extraiga las Cuñas (7 y 8) y separe los Tambores macho (4) y Tambores hembra (5).

Ver Figura 19+.

Montaje del grupo

- Colocamos el Soporte trasero (19.1+) sobre una superficie. Los soportes de las cuñas deben quedar bocabajo.
- Empareje los tambores macho y hembra. Encaje las bases circulares de los tambores en los orificios del soporte. Tenga en cuenta que las caras de los tambores son diferentes. Asegúrese de que los monta tal y como muestra la figura.
- Encaje las cuñas sobre los soportes metálicos del kit dejando el extractor posicionado en la junta del tambor macho.
- Encaje los conos salientes de los tambores de exprimido dentro de los cuatro casquillos circulares del soporte delantero (19.2+).
- Une ambos soportes con el Volante de plástico inyección (6).

Nota: Para la limpieza del grupo revise la sección *Limpieza*.

Cubeta zumo plástico (30)

Asegúrese que la junta de sellado está correctamente montada en la cubeta (**Fig. 11**). Luego posicione la cubeta en la máquina. Encare y coloque hacia abajo la cubeta sobre los cuatro salientes que observara en la máquina (**Fig. 2**).

Filtro interior plástico (31)

Deposite en el interior de la cubeta de exprimido (**Fig. 2**).

Filtro zumo plástico (32)

Deposite en el interior de la cubeta de exprimido (**Fig. 2**).

Cubeta cortezas (33)

Coloque las cubetas cortezas bajo las salidas laterales de la cubierta (**Fig. 2 o 3U según modelo**).

Bandeja goteo (34)

Coloque debajo de la salida de zumo (**Fig. 2 o 3U según modelo**).

Cubeta zumo Self Service (40)

Encare la cubeta en el orificio central. Al mismo tiempo, encare los dos salientes laterales que hay en los extremos de la cubeta y presione. Puede ayudar el montaje presionando los pulsadores laterales (**Fig. 12**).

Subfiltro Self Service (41)

Deposite en el interior de la cubeta de exprimido (**Fig. 3U**).

Sistema PulpOut Automático (42+)

Con este conjunto podrá eliminar automáticamente la pulpa y las semillas durante el proceso de exprimido.

Montaje

- Inserte los Rodillos (42.1+) en la Cinta transportadora (42.2+).
- Coloque primero el rodillo del lado izquierdo en los casquillos metálicos del bastidor. Luego estire la cinta y coloque el otro rodillo en los casquillos derechos (**Fig. 20.1+**).
- Introduzca la Tapa de la cinta (42.4+) guiando primero los pivotes del lado derecho en las ranuras del Bastidor (42.3+)(**Fig. 20.1+**). Luego gire la tapa hasta que descansan completamente sobre el bastidor en posición horizontal y presiónela hasta que clipe.
- Presione ligeramente los laterales de la Tapa lateral (42.5+) y encaje en los orificios de la parte izquierda del Bastidor (**Fig. 20.1+**). Asegúrese que los pivotes se han insertado completamente, y que la tapa gira libremente. Deje en la posición vertical.
- Encaje el Sistema PulpOut (42+) en la máquina (**Fig. 20.2+**). Para ello encaje el rodillo izquierdo en el eje motor situado en la parte izquierda de la máquina. Asegúrese que el conjunto descansa y se inserta en los pivotes de la cubeta.
- Gire la Tapa salpicadura (42.6+) en su posición vertical. Puede desmontar el Sistema PulpOut sin necesidad de quitar la cubierta.

Nota: Esta pieza ha de estar en posición horizontal para montar la cubierta.

Para el desmontaje opere de manera inversa a la indica anteriormente. Vea el apartado de *Limpieza*, para el mantenimiento correcto del Sistema PulpOut Automático.

Puede ver su colocación en las respectivas máquinas:

Speed S +plus (Fig. 3+).

Speed S +plus All-in-One (Fig. 4+).

Speed S +plus Tank All-in-One (Fig. 5+).

Grifo Self Service (44U), Grifo Self Service S +plus (44+)

Para montar el Grifo Self Service en la cubeta, encare el posicionador posterior y encájelo en el orificio de la rosca de la cubeta. Una vez insertado rosque la tuerca flotante que tiene el grifo en la parte posterior (**Fig. 3U y 3+**).

Nota: Recuerde roscar la tuerca flotante hasta dejar de ver los hilos de la rosca de la cubeta. Si no está situado correctamente no se activará el sensor del grifo.

Operativa grifo

Usted puede hacer funcionar el grifo normalmente pulsando y liberando para la extracción de zumo (**Fig. 13 y 14+ (1)**). En el Grifo SS Up (44U) el pulsador se encuentra en la parte interior, en el grifo Grifo SS S +plus (44+) el pulsador se encuentra en la parte exterior.

Puede anclar el pulsador en la posición de "caño libre". Para ello gire el anillo con las líneas discontinuas/continuas hasta que la línea continua esté sobre el icono del vaso. Suelte el pulsador. Éste quedará anclado (**Fig. 13 y 14+ (2)**).

Para eliminar el anclaje, simplemente vuelva a apretar el pulsador (**Fig. 13 y 14+ (3)**).

Para la limpieza diaria debe desmontar la parte superior del grifo y el caño de entrada (**Fig. 13 y 14+ (4)**).

La máquina Speed S +plus Self Service Podium dispone de un soporte para botellas (**Fig. 14+ (5)**) que puede ser desmontado quitando los dos tornillos traseros en caso de que sea necesario.

Junta tubo detector (46)

En caso de necesidad esta junta se puede extraer para su limpieza (**Fig. 3U o 4**).

Suplemento máquina (47)

Suplemento para elevar las máquinas modelo Self Service (**Fig. 3U o 3+**).

! **Importante!** La colocación de la máquina sobre el suplemento **nunca** debe realizarse por una única persona.

Cubeta zumo Tank (50)

Encare los dos salientes laterales que hay en los extremos de la cubeta y presione. Puede ayudar el montaje presionando los pulsadores laterales (**Fig. 15**).

Para desmontar la cubeta simplemente, presione los pulsadores laterales y estire hacia usted.

Subfiltro Tank (51)

Deposite en el interior de la cubeta de exprimido (**Fig. 5+**).



Boya Tank/Cooler (52)

Modelo Tank

- En caso de que el soporte con boya esté suelta, afloje los pomos del soporte (**Fig. 16 (1)**).
- Encare los salientes del soporte por la parte inferior de la tapa (**Fig. 16 (2)**).
- Apriete los pomos (**Fig. 16 (2 y 3U)**).
- Si necesita hacer una limpieza profunda, desmonte las piezas como se indica en orden inverso a los pasos anteriores y extraiga el eje según (**Fig. 16 (4)**).

Modelo Cooler o Tank

Afloje los salientes superiores. Encare la chapa en los orificios desde la parte inferior. Vuelva a apretar los salientes superiores (**Fig. 18**).

Tank (53)

Una vez cerrado deslice sobre las guías que contiene el mueble (**Fig. 5+**).

Grifo Tank (55)

Utilice la rosca para fijar el Grifo SS a la cubeta Tank. Asegúrese que lo orienta de forma vertical (**Fig. 17.1**).

El Grifo Tank puede funcionar en modo continuo, o discontinuo, simplemente gire el tirador 180° y se quedará enclavado al bajar el tirador, permitiendo caño libre.

Para la limpieza puede desmontarse la parte superior del Grifo SS (**Fig. 17.2**).

Detector de nivel (56)

Este componente solo es necesario manipularlo en caso de pedir un repuesto. Recuerde colocar el detector en la misma posición que el detector original. Si usted dispone de una máquina Tank, el detector queda en la parte superior, si dispone de una máquina Cooler el detector queda en la parte inferior (**Fig. 5+ o 6**).

Conjunto enfriador (70)

Coloque la unidad enfriadora en su alojamiento en el mueble (**Fig. 6**).

Monte los componentes según **Fig. 18** este orden:

- Monte el pistón-junta y la palanca en el depósito siguiendo los movimientos numerados según dibujo adjunto.
- Coloque el depósito.
- Ajuste la tapa bomba en el interior del depósito con la flecha apuntando hacia usted.
- Fije la placa de enganche metálico asegurando con ella el depósito.

Podium Tank S ⁺plus All-in-One (90), Podium Black All-in-One (90+), Podium Mirror All-in-One (90+), Podium Cooler (100)

Colocación de máquina sobre Podium:

! **¡Importante!** Esta operación debe ser realizada por 2 ó 3 personas. Nunca debe realizarse por una única persona.

Bloquee con el pedal de freno las ruedas delanteras del podium para así evitar que se mueva durante la instalación.

Una vez desembalado el podium, retire los tornillos de las escuadras de sujeción y resérvelos para más tarde. Ver detalle "A" de **Fig. 8**.

En el interior del mueble se encuentran las caídas de cortezas y la bandeja de goteo del Podium con su filtro.

Sítue la máquina sobre el mueble, haciendo coincidir las esquinas interiores de la base de la máquina con los dos tacos de goma del mueble, de ese modo coincidirán los agujeros de las escuadras de fijación con los de la máquina. Ahora podrá fijar la máquina con los tornillos antes reservados (**Ver Fig. 5+ o 6**).

Recuerde:

La máquina y el podium están unidos por los tornillos suministrados según se indica en este manual de instrucciones.

Nunca intente inclinar la máquina y el podium. Para desplazar desbloquee las ruedas.



Particularidades para Podium Tank S ^{+plus} All-in-One (90)

Para los Podiums Self Service y Tank fije la bandeja goteo con su filtro en el mueble.

El componente 90.7 varía según el modelo de Podium comprado:

Podium Self Service: Componente Filtro Podium SS (90.7A).

Podium Tank: Componente Guías depósito Tank (90.7B).

En los componentes Frontis bandeja (90.8) y Filtro bandeja (90.9) se puede regular la posición para poder adaptarse a diferentes formatos de botellas y vasos.

Particularidades para Podium Black y Mirror All-in-One (90+)

El Podium SS S +plus (90+) contiene dos cubos de residuos independientes.

Recuerde siempre colocar los dos cubos.

Particularidades para Podium Cooler (100)

Ver Fig. 6 y 9.1 para la correcta colocación de los componentes.

Pase el cable de tensión del Conjunto enfriador por el agujero de la compuerta posterior. Para ello puede desenroscar la compuerta si es necesario **(Fig. 9.2)**.

Instalación Drain&Clean System

! ¡Importante! Desenchufe la máquina de la pared.

Podium Tank All-in-One (90)

Si estuviera colocado, quite la Caída cortezas (90.6), el Filtro Podium SS (90.7A) y la Tolva Podium (90.3) **(Fig. 8)**. Abra la puerta delantera. Si estuviera colocado, quite los Volantes Plástico Inyección (6), y la Tapa Podium SS/Tank (80.5).

Busque el agujero superior **(Fig. 7.2)**, e introduzca la mano cogiendo el Tubo flexible (80.4) y colocando en el agujero **(Fig. 7.1)**. No estire o sujete ninguna otra parte de la máquina.

Posteriormente coloque la tapa inferior del tubo con los dos volantes suministrados, y vuelva a colocar todas las piezas desmontadas previamente **(Fig. 7.2)**.

Ver explosionado para la colocación de los componentes **(Fig. 8)**.

Podium Black y Mirror All-in-One (90+)

Abra las puertas delanteras y extraiga los cubos residuos **(Fig. 8.1 y 8.2)**. Si estuviera colocado, quite los Volantes Plástico Inyección (6), y la Tapa Podium SS/Tank (80.5).

Busque el agujero superior **(Fig. 7.2)**, e introduzca la mano cogiendo el Tubo flexible (80.4) y colocando en el agujero **(Fig. 7.1)**. No estire o sujete ninguna otra parte de la máquina.

Posteriormente coloque la tapa inferior del tubo con los dos volantes suministrados, y vuelva a colocar todas las piezas desmontadas previamente **(Fig. 7.2)**.

Ver explosionado para la colocación de los componentes **(Fig. 8.1 y 8.2)**.

2. Desmontaje

El desmontaje de los componentes se realiza en orden inverso al indicado en cada apartado.

Funcionamiento general

Una vez instalada la máquina correctamente y antes de conectarla a la red verifique los datos eléctricos con el suministro eléctrico. Si todo es correcto, proceda a enchufar la máquina a la tensión de red.

Para encender la máquina, pulse el botón verde **ON**, en ese momento se encenderá el LED del botón **ON/OFF**, y el display digital de la máquina.

Antes de operar la máquina con naranjas, debe realizar un calibrado de la máquina en vacío. Para ello debe entrar en el apartado de Calibrado dentro del MENÚ CLIENTE, o bien dejar la máquina funcionando en vacío durante 1 minuto aproximadamente hasta que ésta se detenga.

Para un correcto conteo, puede ser necesario que posteriormente ajuste el parámetro Offset. En caso de un conteo incorrecto, proceda de la siguiente forma:

Caso 1: No cuenta todas las naranjas. Reduzca el valor de Offset.

Caso 2: Cuenta demasiadas naranjas. Aumente el valor de Offset.

Entre en **MENU> 7.Calibrado> 2.Offset** y ajuste el valor. Salga del Menú y compruebe el conteo en vacío, con 2 o 3 naranjas. Vuelva a repetir el proceso hasta encontrar el valor que permite el correcto conteo de la máquina.

Para evitar posibles errores en el conteo, procure evitar dejar la máquina parada con una naranja atrapada entre el tambor macho y hembra.

En todos los modelos se muestra el contador de naranjas. (Desviación +-1%)

Recuerde utilizar una jarra o vaso en la salida del zumo de su máquina.

En caso de faltar algún elemento de seguridad, la máquina no funcionará hasta que usted lo haya colocado.

En caso de necesidad, usted siempre podrá apagar la máquina de la siguiente forma:

- A** Liberando el accionador usado. Por ejemplo el grifo.
- B** Apretando la tecla **STOP**.
- C** Apretando el botón rojo **OFF**.
- D** **Sólo en caso de emergencia:** Desenchufando la máquina directamente desde la pared.
- E** Si la máquina no detecta naranjas, ésta parará aproximadamente a los 60" desde el paso de la última naranja.

Carga del alimentador

Para cargar el alimentador de la máquina con naranjas, puede abrir la Puerta cesta alimentador (14) y vaciar parcialmente la caja de naranjas. Cierre la puerta y termine de llenar la caja.

Unidad de exprimido

Asegúrese que la máquina tiene montados todos los elementos que permiten el corte de la naranja, el exprimido del zumo y la recogida de éste. Para ello consulte el modelo de máquina comprado con el gráfico indicado en los apartados: *Desembalaje y puesta en marcha. Montaje y desmontaje de los componentes según modelo.*

Revise el estado de las cubetas y filtro para garantizar un zumo de calidad.

Si ha comprado una máquina con Kit 1Step (19+) podrá introducir y extraer el conjunto de exprimido unidos en un solo paso.

Servicio de zumo

Si dispone de una máquina con:

- Sistema PulpOut Automático (42+), la pulpa y los restos de semillas se eliminarán por el lado izquierdo de la máquina.
- Grifo SS Up (44U), Grifo SS S +plus (44+) o Grifo Tank (55), lea las instrucciones de uso del Grifo SS en el apartado *Montaje y desmontaje de los componentes según modelo.*
- Llenado automático, la máquina parará automáticamente al llegar al nivel máximo. Recuerde colocar Boya Tank/Cooler (52) en el sitio, siguiendo las instrucciones de montaje. También podrá seleccionar cantidad de llenado.

Área residuos

Asegúrese que los elementos que recogen las cortezas de las naranjas están colocados correctamente en su sitio.

Revise el llenado de los depósitos para evitar rebosamiento de las cortezas.

Además puede utilizar la funcionalidad **Nivel Residuos** (Waste Limit), que le permite programar una alarma para que la máquina se pare cuando el cubo de residuos esté lleno.



Usted puede seleccionar con qué número de naranjas exprimidas quiere que salte la alarma. Una vez se ha exprimido la cantidad de naranjas programadas, se paraliza la máquina y el Display muestra un aviso para que el operario sepa que tiene que vaciar el cubo de residuos.

Si ha adquirido una máquina con Podium, las cortezas caerán directamente al Cubo cortezas.

Para desactivar el aviso de residuos, pulse el botón **OK** durante al menos 2", hasta que se detenga.

¡Recuerde!

"Ok corto", no desactiva el aviso.

"Ok largo", doble beep, para desactivar el aviso.

Para desactivar este sistema de aviso de forma permanente, entre en el apartado **Nivel residuos** dentro del **MENÚ CLIENTE**.

En caso de apagar o desenchufar la máquina la alarma de residuos se eliminará, y volverá a empezar desde cero.

Accionamiento de la máquina


General

En todos los modelos, usted podrá operar la máquina de forma **Profesional** o de forma **Automática**. Para pasar de un modo a otro, mantenga la tecla **Mode** apretado unos instantes. Siempre que pase de modo Automático a Profesional le pedirá que programe el número de naranjas a exprimir. En caso de no querer modificar la cantidad simplemente espere unos segundos o presione rápidamente la tecla **OK**. En caso de querer modificar la cantidad, presione las teclas +- para seleccionar la cantidad, y luego presione la tecla **OK** hasta que aparezca el símbolo de **Grabado**.

Modelo Speed Pro Basic

MODO AUTOMÁTICO


Desde el modo automático:

 **START** Inicia la máquina

 **STOP** Para la máquina

Funcionamiento ininterrumpido.

MODO PROFESIONAL

Mínimo de naranjas  1

Máximo de naranjas  12

Valor por defecto  3

Funcionamiento hasta llegar a la cantidad estipulada.

Speed Pro, Speed Up, Speed S^{+plus} Speed Up All-in-One, Speed S^{+plus} All-in-One

La tecla **START** no está activa. Únicamente lo está en el modo **MANUAL**.

MODO AUTOMÁTICO

Control desde el Grifo SS Up (44U)/
Grifo SS S +Plus (44+).

Funcionamiento ininterrumpido,
mientras el grifo está pulsado.

MODO PROFESIONAL

Control desde el grifo mientras está pulsado.

Mínimo de naranjas  1

Máximo de naranjas  12

Valor por defecto  3

MODO MANUAL (En caso de que el grifo no funcione)

En Modo Manual la tecla **START** pasa a estar activa.

En el modo manual sigue pudiendo operar
en modo Automático y Profesional desde el teclado.


MANUAL "AUTOMÁTICO"

Funcionamiento ininterrumpido.

MANUAL "PROFESIONAL"

Mínimo de naranjas  1

Máximo de naranjas  12

Valor por defecto  3

La tecla **STOP** siempre está operativa.

Grifo Self Service Up (44U), Grifo Self Service S ^{+plus} (44+).

Usted ha adquirido un grifo multifunción. Le permite suministrar zumo de manera discontinua o de forma continua sin necesidad de estar apretando el pulsador.

Vea las diferentes posibilidades en: Montaje y desmontajes de los componentes según modelo, Grifo SS Up (44U), Grifo SS S ^{+plus} (44+).

Speed S ^{+plus} Tank Podium (90), Speed Pro Cooler Podium (100)

Asegúrese siempre que el Tank (53) o Depósito (70.6) está colocado lo más próximo posible al sensor que se encuentra en la base. Asegúrese que la boya está colocada en la tapa de forma correcta y se mueve libremente (Fig. 5+ y 6).

Si la Boya Tank/Cooler (52) no está colocada, la máquina no funcionará (Fig. 16)

MODO AUTOMÁTICO	1
Cuando se conecta la máquina al inicio del día se selecciona el botón START para que la máquina se ponga en marcha.	
La máquina empieza a exprimir hasta que el depósito se llena y el Detector de nivel (56) no encuentra la Boya Tank/Cooler (52). En ese momento la máquina se parará.	2
Cuando vuelva a bajar el nivel de zumo la máquina se volverá a poner en marcha después de haber pasado unos 15" desde que no detecta la boya, y así sucesivamente en modo automático.	3
Mientras no se ha apretado STOP aparecerá el dibujo del tanque lleno o semilleno, indicando que aunque la máquina está en modo automático, está parada esperando a que se vacíe el tanque, para volver a iniciar el proceso de llenado. Al apretar STOP desaparece el dibujo, y la máquina ya no está funcionando.	4

MODO PROFESIONAL

La máquina se pondrá en marcha al pulsar **START** y se parará cuando el Detector de nivel (56) no encuentre la Boya Tank/Cooler (52) o alcance el volumen asignado. Cuando vuelva a bajar el nivel la máquina no se pondrá en marcha hasta que se vuelva a pulsar **START**.

1

Dispone de 3 volúmenes diferentes de llenado, según sus necesidades de zumo.

2

MODO MANUAL (En caso de que el sensor no funcione)

En caso de que el Detector de nivel (56) no funcionase, se debe entrar en el menú y activar el **MODO MANUAL**. Al hacer esto, podrá disponer de toda la funcionalidad de la máquina sin el detector, hasta que éste sea reparado.

MANUAL "AUTOMÁTICO"

Funcionamiento ininterrumpido.

1

MANUAL "PROFESIONAL"

Programa la cantidad de naranjas a exprimir. La máquina parará al llegar al valor seleccionado o al apretar la tecla **STOP**.

¡Recuerde! En modo manual debe vigilar el nivel de zumo para que nunca desborde, puesto que la función de nivel esta anulada.

2

Speed Pro Cooler: Unidad de enfriamiento

Encienda el grupo enfriador accionando el interruptor que se encuentra a la izquierda en la salida de zumo del depósito. Puede regular la temperatura del zumo mediante el regulador situado a la derecha, gírelo en **sentido horario para más frío y en contra del sentido horario para menos frío**.

Accione la palanca del depósito para llenar un vaso o una jarra.

! ¡Importante! Recuerde apagar el Conjunto enfriador (70) al apagar la máquina principal para evitar consumos innecesarios.

Configuración

Su exprimidora Zumex **Speed Pro o Speed S +plus** le permite ajustar parámetros según sus preferencias.

Usted puede elegir y programar el modo de funcionamiento de su máquina utilizando el dispositivo electrónico. Con él, podrá controlar atributos y funcionalidades siguiendo los **MENÚS** que se adjuntan.

Para entrar en el **MENÚ** debe apretar las teclas **STOP** y **MODE** durante al menos 2" e introducir el PIN por defecto (0000). Luego apriete la tecla **OK** al menos 2" para confirmar el PIN.

Una vez dentro usted podrá configurar:

IDIOMA: Puede seleccionar entre uno de los 23 idiomas disponibles.

PIN: Ver o cambiar el PIN actual para que nadie cambie ningún parámetro de la máquina.

CONTADOR: Ver el contador total o parcial de la máquina. Resetear el contador parcial visible en la pantalla principal. Para resetear el contador de la máquina pulse la tecla **STOP+START** durante 3" hasta que el contador se haya puesto a 0000000.

CRÉDITO ascendente o descendente: Usted podrá programar el crédito de la máquina, con lo cual la máquina se podrá detener al alcanzar el límite de crédito, ascendente o descendente, hasta que se vuelva a programar la cantidad.

BLOQUEO DE MODO: Usted puede hacer que la máquina funcione únicamente en modo Automático, Profesional e incluso que no se puedan cambiar el número de naranjas o volumen a exprimir para que se exprima únicamente la cantidad fijada por usted.

MODO MANUAL (Modo de auxilio): En aquellos modelos de máquina que tienen un accionador o un sensor de funcionamiento auxiliar, puede anularse seleccionando el modo **MANUAL**. [Modelo Self Service: Grifo SS Up (44U). Modelo Tank y Cooler: Detector de nivel (56)].

NIVEL RESIDUOS: Podrá activar una alarma para que se pare la máquina cuando se haya exprimido la cantidad de naranjas deseada, de esta forma sabrá cuando tiene que vaciar el cubo de residuos.

SISTEMA PULPOUT: Podrá activar el Sistema PulpOut Automático para la eliminación automática de pulpa y semillas. Puede elegir entre el modo de uso continuo o discontinuo.

El **modo continuo**, elimina la pulpa durante todo el tiempo de exprimido. Alarga la autonomía del sistema, y por tanto, el tiempo de uso antes de su limpieza.





El **modo discontinuo**, permite un tiempo de filtrado de pulpa más extenso. Puede elegir la frecuencia a la que se activa el sistema, dependiendo del tipo de cítrico utilizado y la cantidad de pulpa. Una frecuencia rápida, activará el sistema en intervalos de tiempo menor.

De este modo, la cinta se pondrá en marcha, dependiendo del programa que elija, después de los siguientes ciclos de exprimido:



Además puede activar la función "Auto limpieza", que permite que se limpie la cinta automáticamente después del último exprimido. En el modo discontinuo, la función "Auto limpieza" se activa 30 segundos después del último exprimido.

En el display, estos son algunos ejemplos de representación:

-  Funcionamiento continuo
-  Funcionamiento discontinuo velocidad intermedia
-  Funcionamiento continuo con función "Auto Limpieza"
-  Funcionamiento discontinuo, velocidad rápida con función "Auto Limpieza"

En cualquier situación en que el Sistema PulpOut esté funcionando, apretando la tecla **STOP** se detendrá. En funcionamiento continuo con "Auto Limpieza" es necesario pulsar dos veces la tecla **STOP**, una para detener la maquina, y otra para detener la autolimpieza.

CALIBRADO: Usted puede realizar un calibrado de la máquina para el correcto conteo de la máquina en cualquier momento.

ESTADO DE LA MÁQUINA: Usted tiene acceso a las distintas anomalías que hayan podido causar un paro en la máquina.

CONTRASTE: Puede graduar la intensidad del brillo del display.

¡Recuerde! Dentro del modo MENÚ CLIENTE:

"Presione OK" para bajar de nivel.

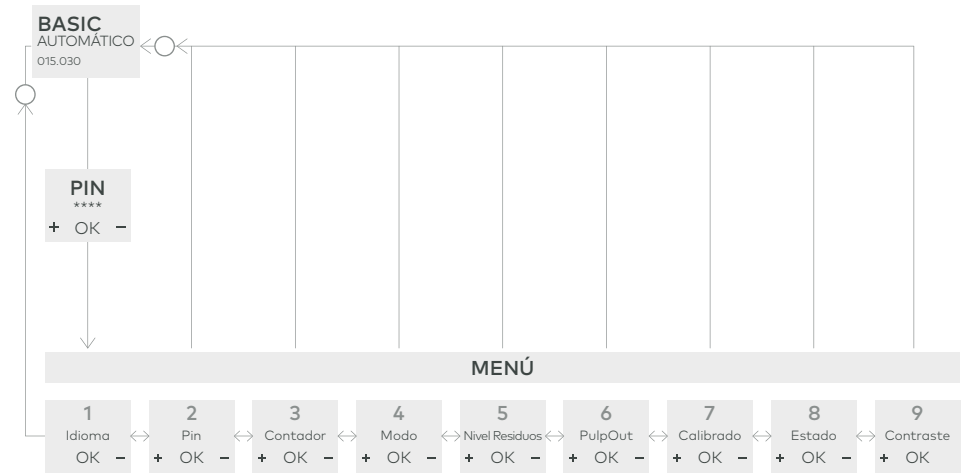
"Presione OK al menos 2 segundos" para subir de nivel.

"Presione OK al menos 2 segundos" para grabar un dato (Aparecerá el símbolo de grabado).

Para salir del MENÚ CLIENTE, debe ascender tantos niveles como haya descendido.

Diagrama de menús

Menú principal



1	IDIOMA. Elegir el idioma para operar la máquina.	PULPOUT. Seleccione el modo de funcionamiento del Sistema PulpOut Automático	6
2	PIN. Ver o cambiar el PIN	CALIBRADO. Para realizar un calibrado de la máquina para un correcto conteo.	7
3	CONTADOR. Ver el contador total o parcial de la máquina.	ESTADO. Acceder a las distintas anomalías que hayan podido causar un paro en la máquina.	8
4	MODO. Seleccione el modo de trabajo: automático o profesional.	CONTRASTE. Para graduar la intensidad del brillo del Display.	9
5	NIVEL RESIDUOS. Activar un aviso para saber cuándo vaciar el cubo de residuos.		

Limpieza

Zumex recomienda limpiar la máquina al menos 1 o 2 veces al día, dependiendo de su uso, para mantener las condiciones de higiene alimentarias.

Para una correcta limpieza deberá seguir los siguientes pasos:

- A** Todas las piezas plásticas son aptas para su lavado en lavavajillas, excepto el Depósito Zumo Speed Pro Cooler (70.6).
- B** Para evitar una oxidación prematura del Acero inoxidable no se recomienda lavar en el lavavajillas los Grifo Self Service Up (44U), Grifo Self Service S +plus (44+).

Todos los modelos

- 1** Desconecte la máquina de red.
- 2** Para el montaje y desmontaje lea el apartado de cada componente indicado dentro del capítulo *Montaje y desmontaje de los componentes según modelo*.
- 3** Desmonte las Salidas Laterales.
- 4** Desmonte la cubierta.
- 5** Montaje y desmontaje de los componentes según modelo.

Speed Pro Basic, Speed Up, Speed Up All-in-One, Speed Cooler Podium

- 6** Desmonte el portacuchillas tirando hacia usted desde el asa.
- !** **¡ATENCIÓN!** Maneja esta pieza con mucho cuidado, ya que podría cortarse.
- 7** Saque de sus soportes las cuñas extractores de cortezas (**Fig. 1**)
- 8** Desmonte los tambores de exprimido por parejas, desenroscando previamente los volantes que los sujetan (**Fig. 1**).
- 9** Desmonte las cubetas y filtros de zumo, según modelo vea la figura correspondiente, según apartado *Desembalaje y puesta en marcha*.

Speed S +plus, Speed S +plus All-in-One, Speed S +plus Tank All-in-One

- 6*** Desmonte el Kit 1Step (19+) de la máquina.

Es posible realizar dos tipos de limpieza:

- **Limpieza del kit completo:** una vez extraído el kit de la máquina, elimine los posibles restos de pulpa y corteza lavando con agua y si es necesario con jabón suave. También es posible introducir en lavavajillas montado y proceder a su lavado.
- **Limpieza en profundidad:** todos los componentes son desmontables de forma individual para una limpieza más exhaustiva de piezas. Zumex recomienda una limpieza profunda del kit de extracción, al menos una vez por semana dependiendo del uso de la máquina.

- 7*** Desmonte el Portacuchillas S +plus (9+) y proceda a su limpieza con cuidado de no dañarse con el filo.
- 8*** Desmonte el Sistema PulpOut Automático (42+).
- 9*** Para la correcta limpieza de todos los elementos del conjunto, éstos deben ser desmontados y lavados individualmente. Puede realizarse de forma manual o en lavavajillas.

Consideraciones

- C** Limpieza de los elementos no desmontables: utilizar una bayeta con agua tibia con agua y jabón, para su posterior aclarado.
- D** Recuerde que hay piezas que aun siendo parecidas se montan en diferentes lados.
- E** Piezas transparentes y lavavajillas: el lavado de estas piezas en el lavavajillas es posible, aunque debe cuidar el uso correcto de jabón, sal y abrillantador para que las piezas no pierdan brillo y transparencia.
- F** En modelos con grifo: Desenrosque el grifo de la cubeta, separe el pulsador del cuerpo para una limpieza homogénea. Recuerde desmontar los grifos para una limpieza en profundidad según se indica en los apartados: Grifo SS Up (44U), Grifo SS S + Plus (44+), Grifo Tank (55) de *Montaje y desmontaje de los componentes según modelo*.
- G** En los modelos con Sistema Drain&Clean, Zumex recomienda realizar una limpieza del interior del tubo, introduciendo el cepillo largo (**Fig. 7.1**) por la abertura del alimentador, al menos una vez por semana. Este proceso evitará posibles atascos de la zona.
- H** Alimentador: Tanto si su modelo dispone de Sistema Drain&Clean System, como si no, es conveniente desmontar el plato giratorio del alimentador para la completa eliminación de cera y restos de suciedad.
- I** Para cualquier zona con difícil acceso de limpieza, le recomendamos utilice el cepillo (**Fig. 1**) incluido en la máquina.



Accesorios

Encontrará una amplia gama de accesorios con los que configurar su exprimidora según sus necesidades:

Kit 1Step

Con este accesorio podrás desmontar el grupo de exprimido en sólo 10" y dejar tu máquina lista para seguir funcionando con el otro Kit.

*Accesorio disponible para todos los modelos Speed S +plus. Incluye grupo de exprimido.

Funda Codo M

Impide el acceso a la fruta que hay en el interior del codo alimentador M para evitar el contacto con agentes externos.

Funda Codo L

Impide el acceso a la fruta que hay en el interior del codo alimentador L para evitar el contacto con agentes externos.

Bandeja 2 posiciones

Accesorio disponible para los pódiums Black para ofrecer un servicio de zumo en vaso y en botella.

Cierre Cesta

Tapa que cierra y bloquea el acceso a la cesta de las naranjas.

Kit Pulp Cover

Pieza que cubre el barredor evitando que se vea la pulpa y las posibles salpicaduras.

Kit S / Kit 1Step S

Para procesar fruta con un calibre desde 45 mm y hasta 67 mm.

Kit L / Kit 1Step L

Para procesar fruta con un calibre desde 75 mm y hasta 95 mm.

Sistema DCS

Para exprimir cítricos blandos o muy maduros.

Podium Display

Para que tengas siempre tus botellas de zumo recién exprimido frescas y listas para llevar. Disponible en dos tamaños.

Kit Contrabarra

Integra la gestión de residuos en barra de la forma más práctica y limpia.

Conjunto botellero

Para contextos de autoservicio, permite distribuir botellas, copas o vasos. Incluye tres bandejas (preparado con 4 alturas). Queda integrada en el pódium y permite transportar todo el conjunto con facilidad.

Zumex Pack

Permite envasar bebidas frescas para su comercialización, especialmente el zumo de naranja recién exprimido. Hay 6 formatos (1.5 l, 1 l, 75 cl, 50 cl, 33cl y 25 cl) y adhesivos personalizables.

Consulte en la web de Zumex www.zumex.com la información sobre los accesorios que puede acoplar a su máquina.



Detección de averías y consejos

Para eliminar un error, pulse la tecla **OK** brevemente, y compruebe que corrige el causante del fallo según se indica en la tabla inferior.

ERROR 	CAUSA POSIBLE 	ACCIÓN 
01 Cubierta	No detecta la Seguridad de la cubierta	Verificar colocación cubierta Verificar colocación Salida Lateral Verificar colocación imán Verificar cables conectados Verificar detector cubierta
02 Cubeta	No detecta cubeta	Verificar colocación cubeta Verificar conexión cableado Verificar detector cubeta
03 Motor Red	El motor no funciona a una tensión correcta	Verificar Tensión de red Verificar Placa electrónica
04 Interrupción	Corte eléctrico	Verificar cable tensión de red Verificar conexionado interior de los cables
05 Sobrecorriente	El motor realiza un sobreconsumo	Verificar obstáculos en el sistema de exprimido Verificar la dureza de la fruta Verificar motor Verificar refrigeración
06 Sin Boya	No detecta boya	Colocar boya correctamente Colocar tanque correctamente Verificar cableado Verificar detector
07 Crédito	Límite contador alcanzado	Eliminar límite contador Reprogramar límite contador
08 Nivel Residuos	Límite contador alcanzado	Pulsar OK largo hasta escuchar doble "beep"



zumex.com