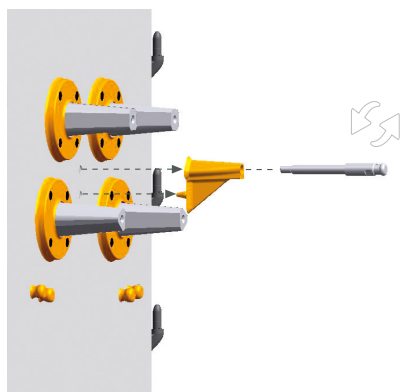
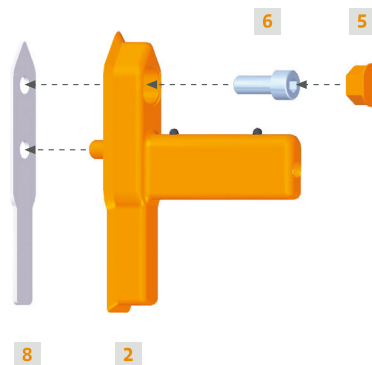


COMPOSICIÓN DEL KIT

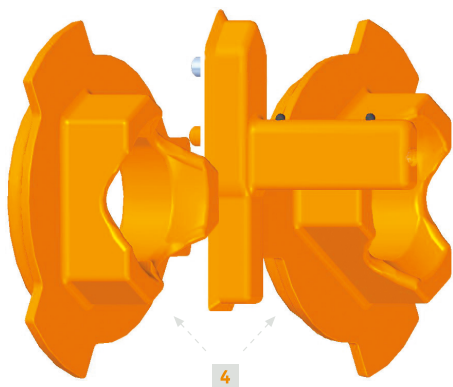
- | | |
|---|------------------------------------|
| 1 Porta-cuchillas móvil DCS | 5 Tapón base cuchilla móvil |
| 2 Base cuchilla móvil | 6 Tornillo DIN 912 Inox |
| 3 Guía triangular cuchilla móvil | 7 Volante plástico |
| 4 Disco de levas | 8 Junta base cuchilla |



Desmontamos la varilla de la cuchilla de la máquina, retiramos la trasera portacuchillas y limpiamos bien la zona de restos de suciedad.



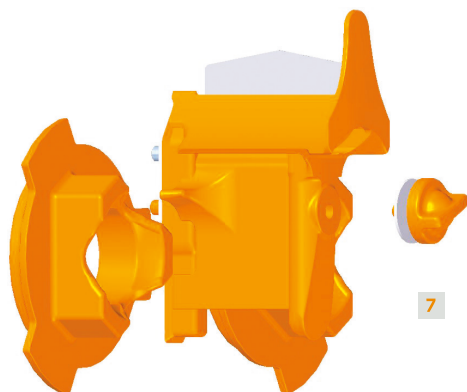
Montamos las piezas que se muestran, en el orden indicado.



Colocamos los discos de levas en los ejes inferiores, teniendo en cuenta que deben encajar en los tambores macho.



Montamos la cuchilla en la guía triangular, para facilitar el montaje.



Por último después de encajar los tambores macho en los discos de levas, colocamos el conjunto de la cuchilla en su lugar y atornillamos el volante para que quede sujeto.